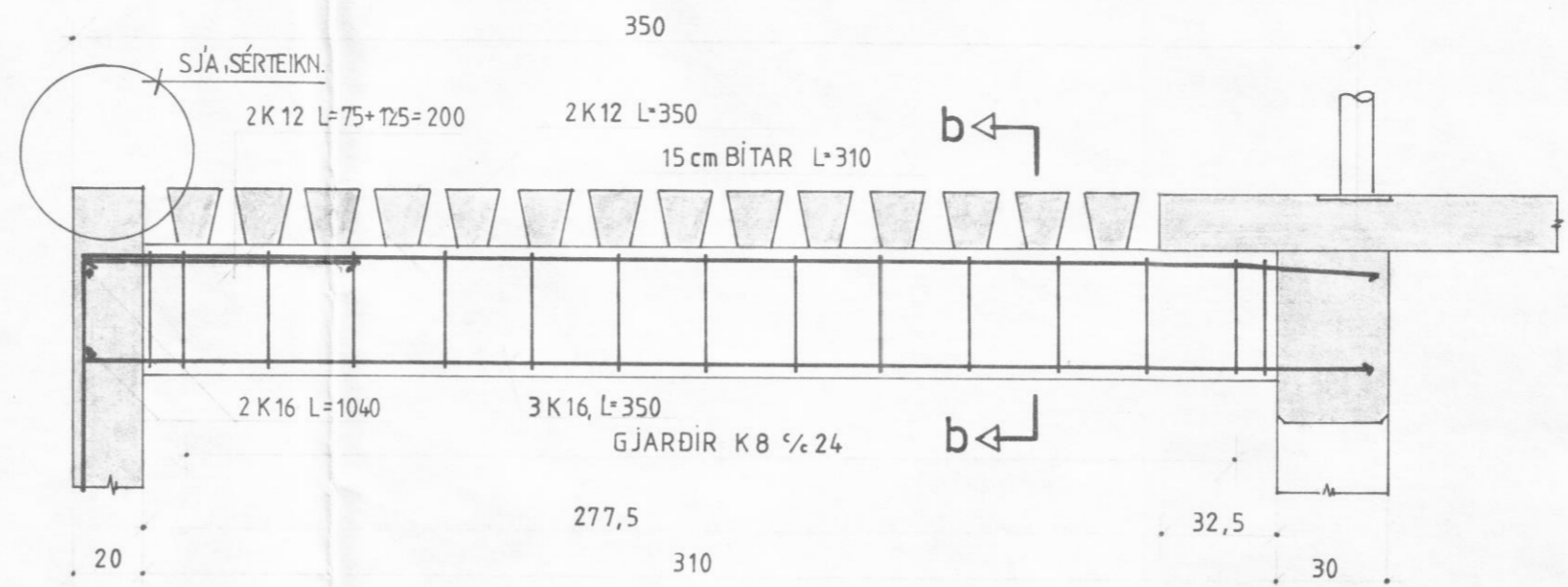
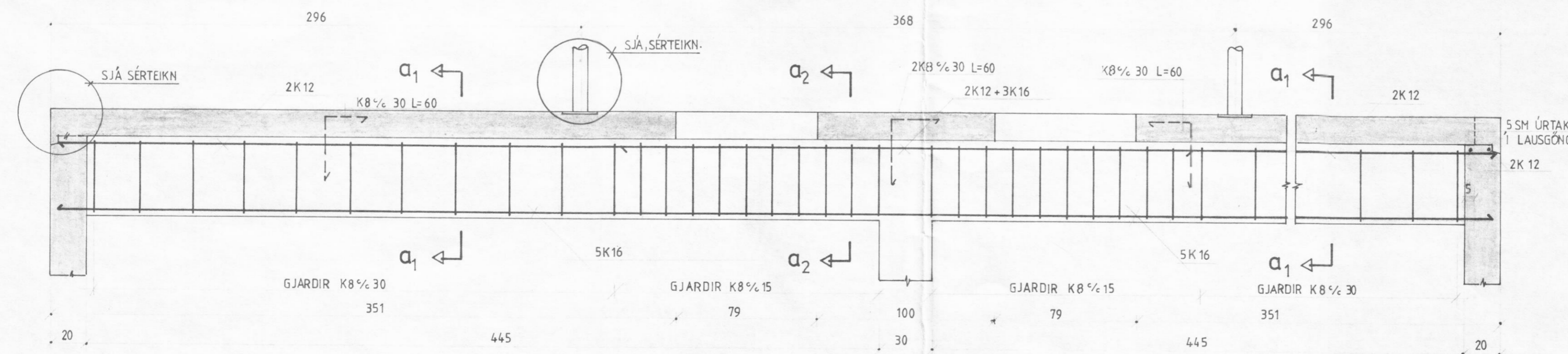
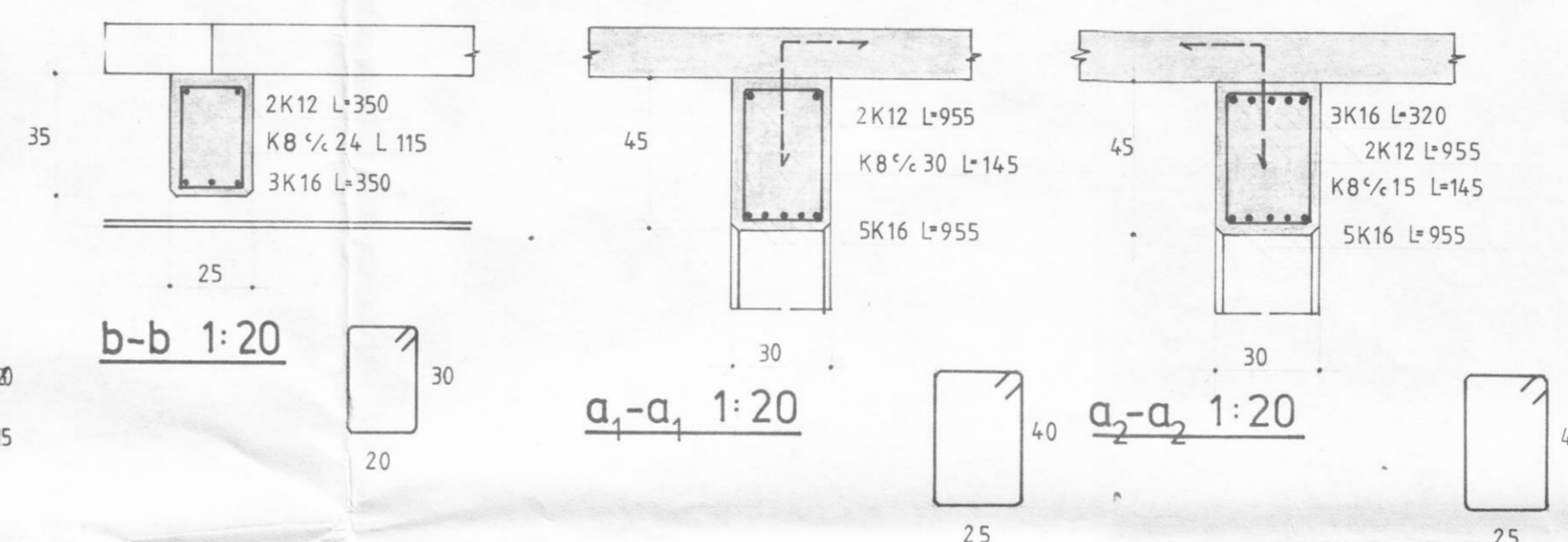


GRUNNMYND 1:50



BITI B2. 1:20



BITI B1. 1:20

skýringar:

STEYPA Í BITUM OG PLÖTU SÉ S-200
 K 10 TÁKNAR 10MM KAMBSTÁL KS-40
 — — — — — JÁRN Í NEDRI BR. PLÖTU
 - - - - - EFRI
 ← ← ← ← ← ÞESSA STEFNU
 LIGGI NEDST
 PLÖTUDYKKT ER 15 SM.

TILVÍSUN:
 SJÁ EINNIG TEIKN. NR. K01 & K02

klaufabrekknakot
 SVARFADARDAL

viðbygging fjös/haughús

HEITI PLATA YFIR HAUGHÚSI,
 BITAR
 MKV 1:50 1:20 DAGS JÚNÍ '81 TEIKN SJ/BJ
 H-NR 81002 BREYTT REIKN BJ

björn jónhannsson **K.03**