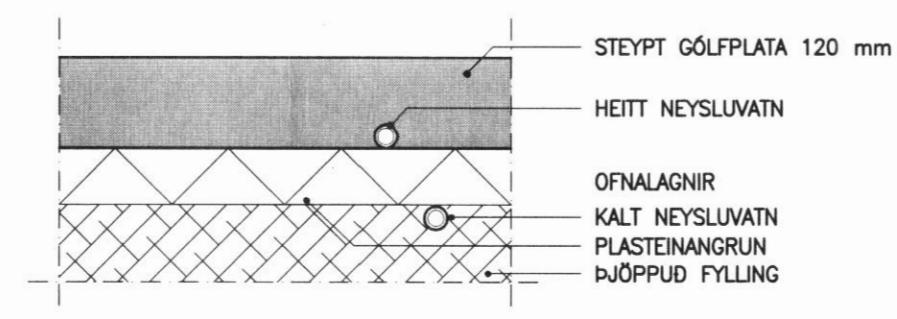
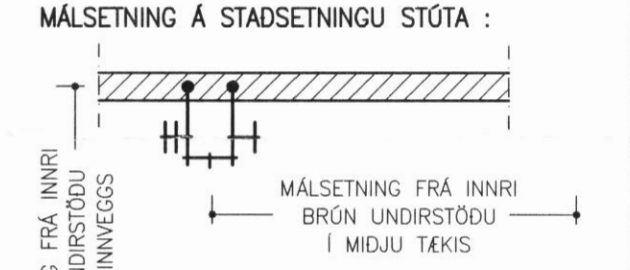


FRÁGANGUR LAGNA Í GÖLFPLÖTU



NR.	DAGS.	BREYTING

SKÝRINGAR
 SKÝRINGAR SJÁ TEIKNINGU F 001
 VATNSLAGNIR FRÁ TENGIGRIND AD EINSTÖKUM TÆKJUM ERU HITAPOLIN PEX RÖR, RÖR Í RÖR KERFI
 RÖRSTÆDIR MIDAST VID YTRA ÞVERMÁL Ø16x2.2 : YTRA ÞVERMÁL 16 mm, MINNSTA VEGGÞYKKT 2.2 mm
 ATHUGIÐ AD VATNSLAGNIR HAFI GÓÐA ÞENSLUMÖGULEIKA



2/8/10
 SÆMUNDUR EIRÍKSSON 261249-2949

SNERRA- In. 209852
 ÚR LANDI JARÐBRÚAR SVARFADARDALUR
 621 DALVÍK



KLÖPP ARKITEKTAR-VERKFRÆÐINGAR EHF
 NETHYL 2E, PÓSTHÓLF 10050, 130 REYKJAVÍK
 SÍMI 577 2277, 699 7747 - klopp@simnet.is

HEITI TEIKN.	SUMARHÚS	
	VATNSLAGNIR	
MÆLIKVARDI	1:50	DAGS. AGÚST 2010
TEIKNING	V 001	VERK V 09-109
BREYTING		YFIRFARID S.E.