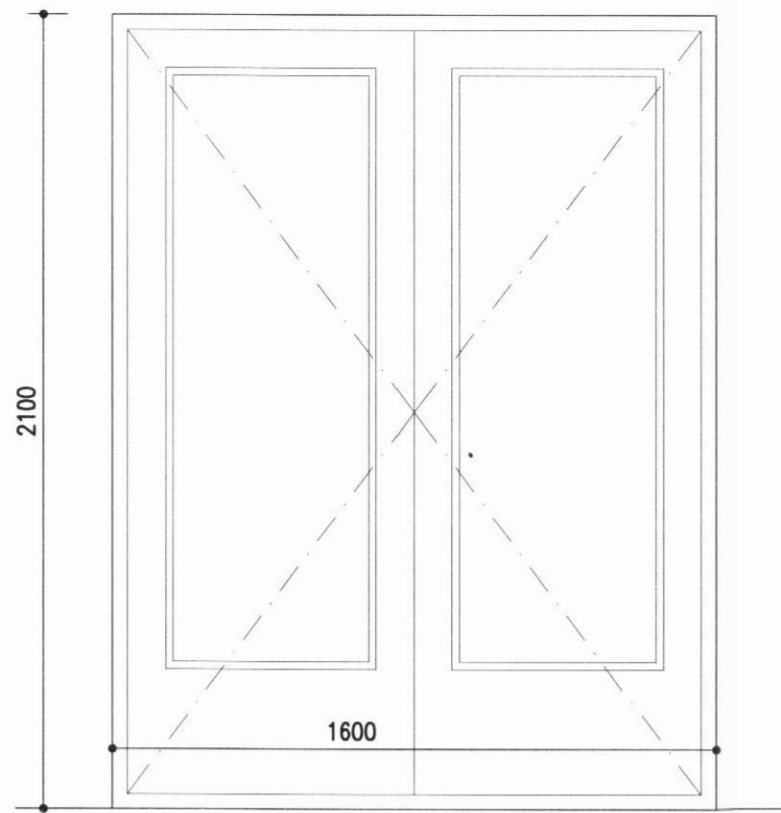
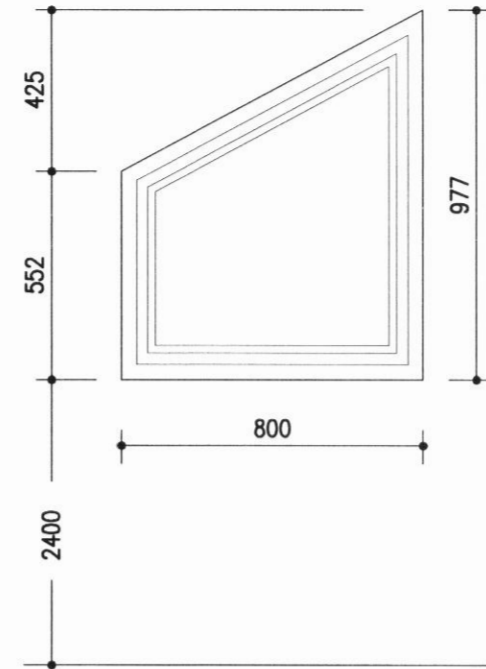


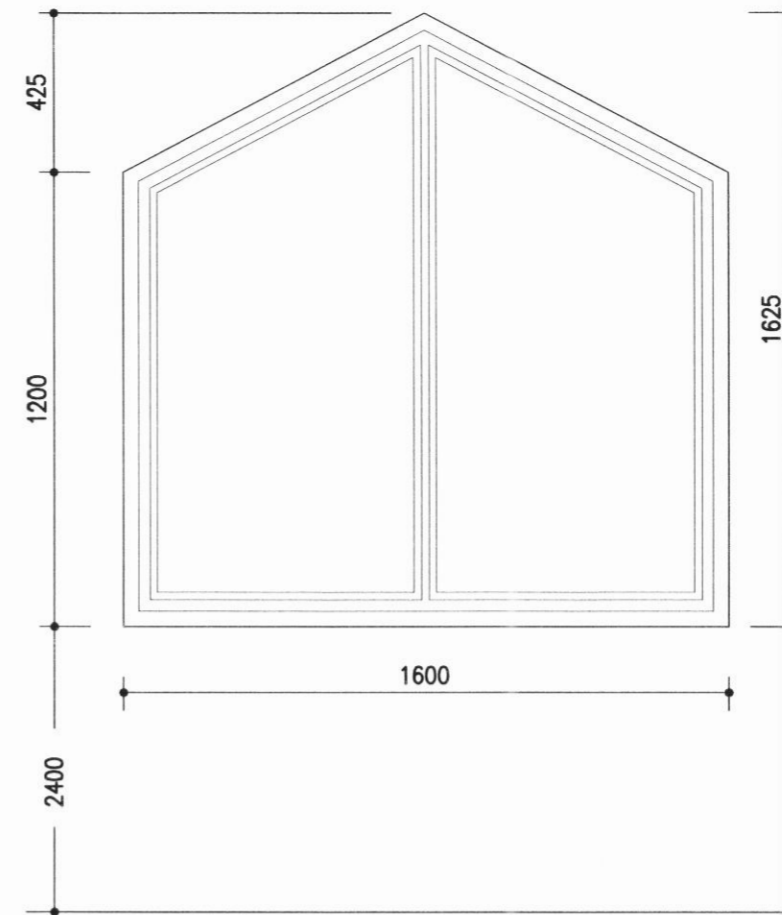
G1 - 2 STK



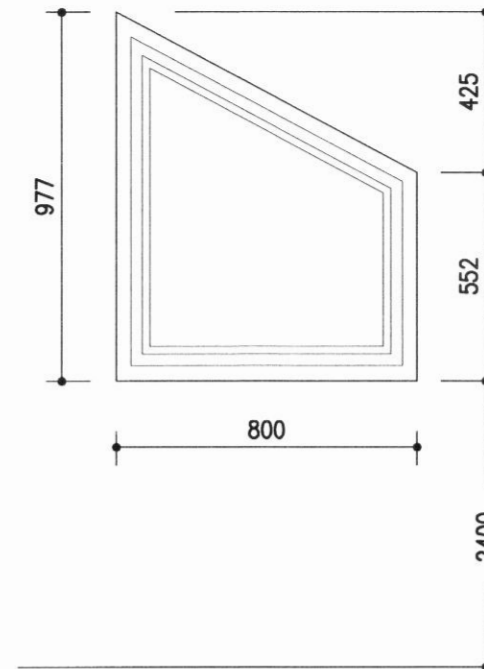
H3 - 1 STK



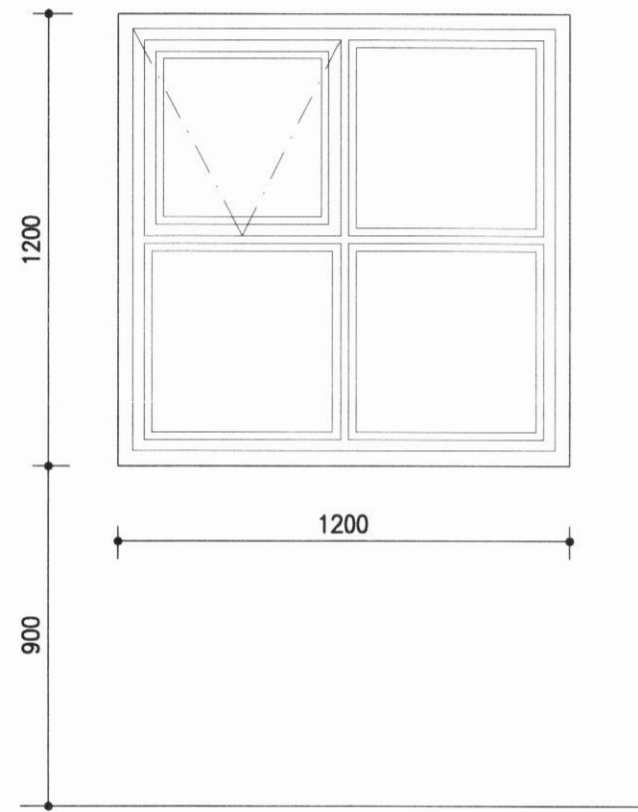
G3 - 1 STK



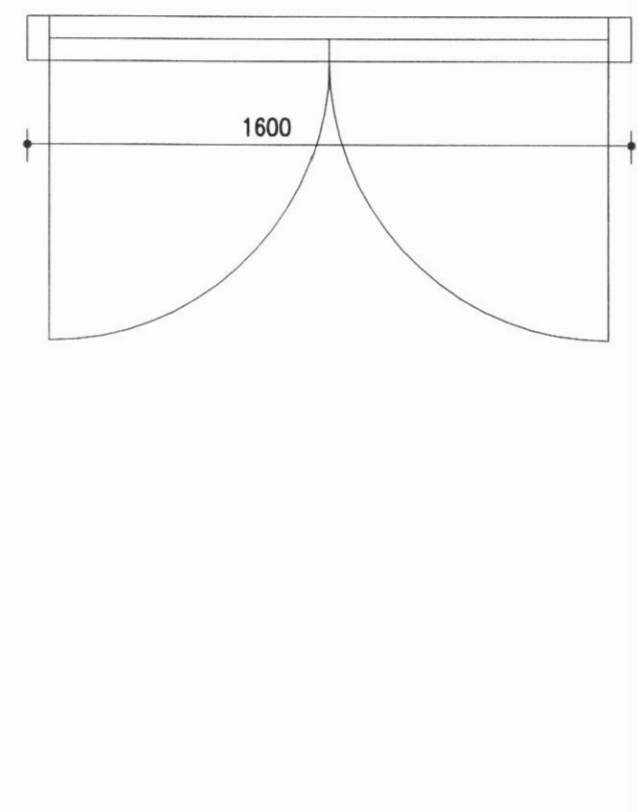
G4 - 1 STK



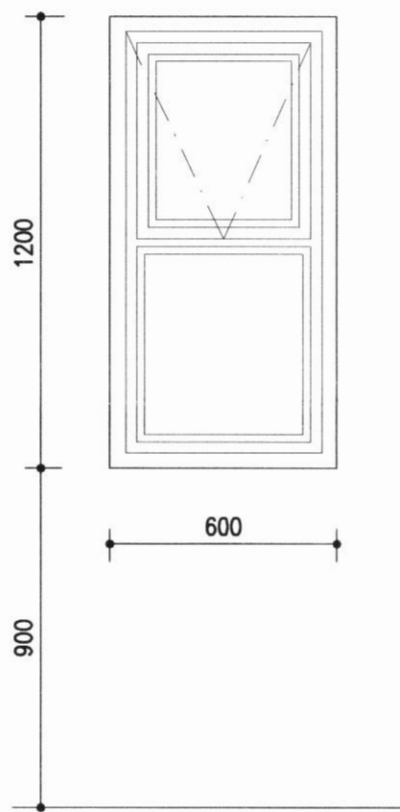
G5 - 1 STK



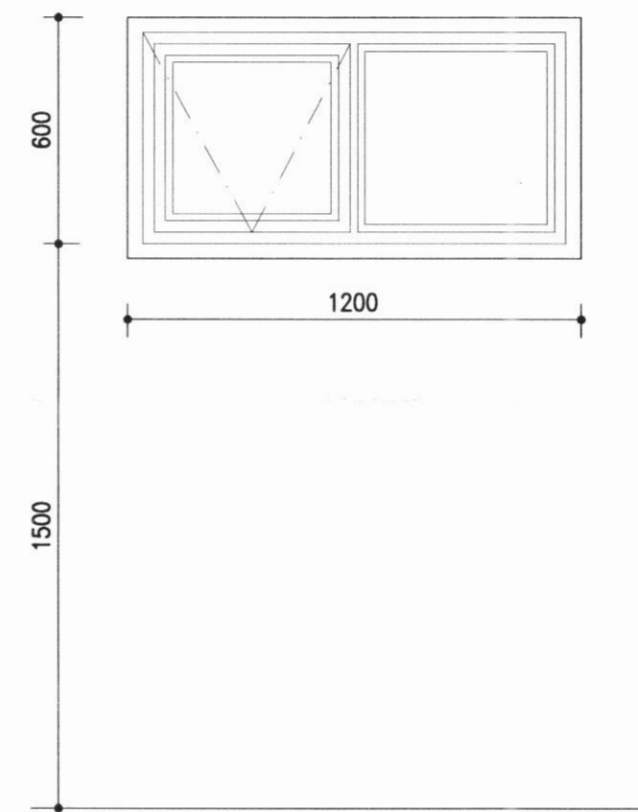
G6 - 1 STK



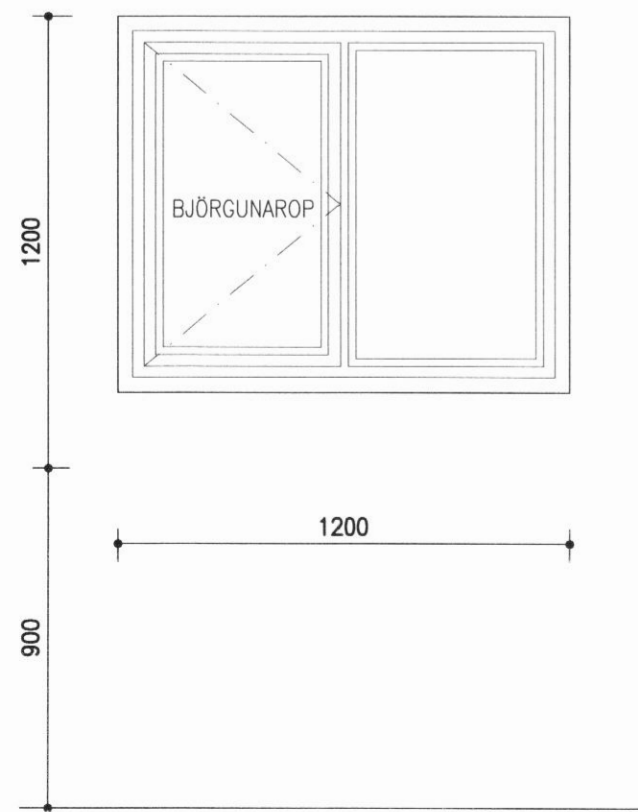
G7 - 2 STK



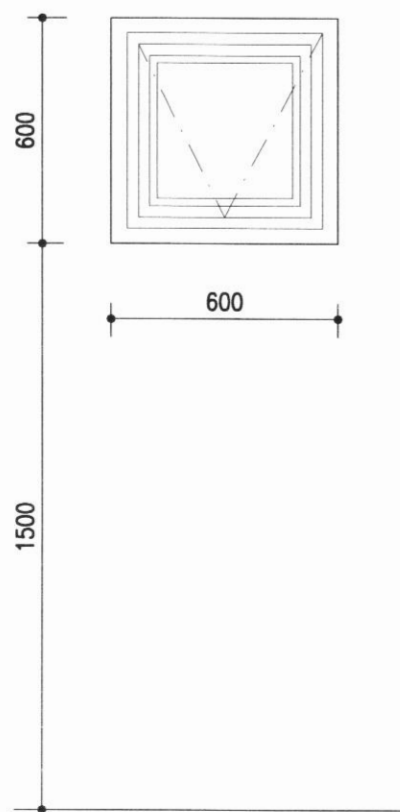
G8 - 1 STK



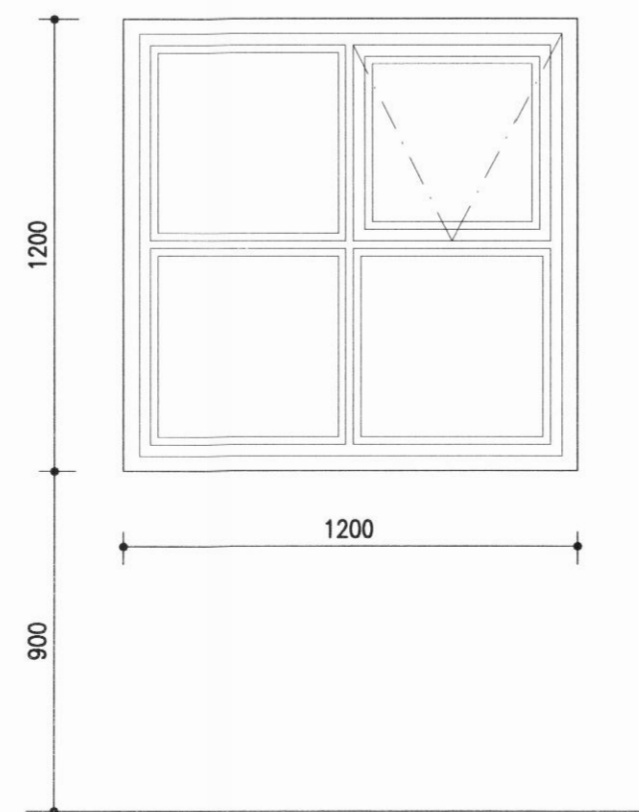
G9 - 2 STK



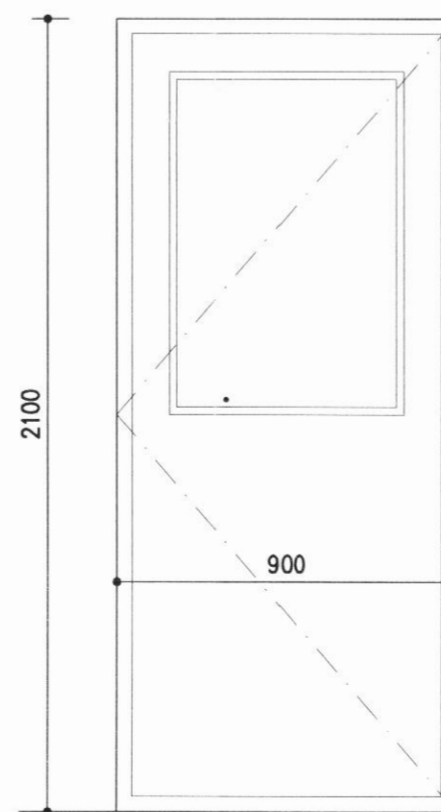
G10 - 1 STK



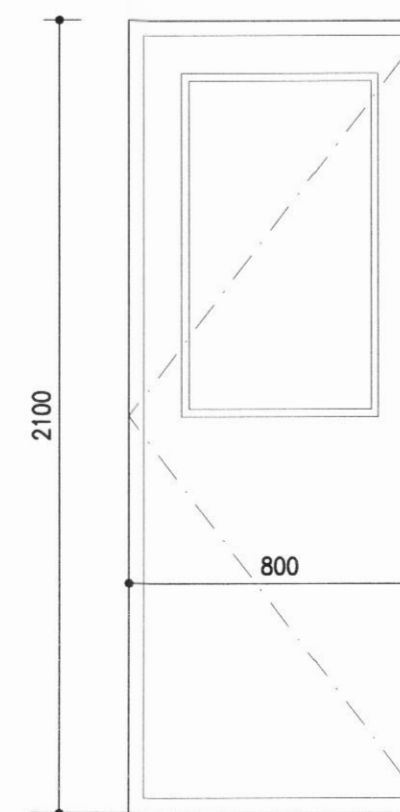
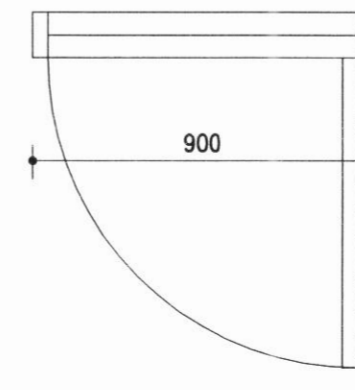
G11 - 1 STK



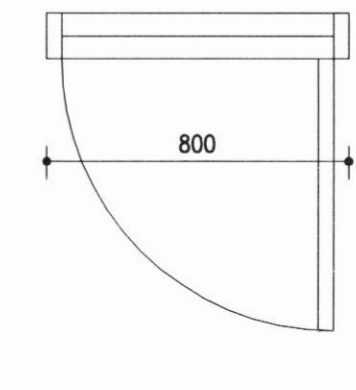
G12 - 1 STK



H1 - 1 STK



H2 - 1 STK



NR. DAGS. BREYTING
A FEB 2012 GLUGGA G2 BREYTT Í HURD H3

SKÝRINGAR

ÖLL MÁL Á TEIKNINGU Í MILLIMETURUM
EKKI SKAL MÆLA UPP AF TEIKNINGU

20/2'12
SÆMUNDUR EIRIKSSON 261249-2949

SNERRA- In. 209852
ÚR LANDI JARÐBRÚAR
SVARFAÐARDALUR
621 DALVÍK



KLÖPP ARKITEKTAR-VERKFRÆÐINGAR EHF
NETHYL 2E, PÓSTHÓLF 10050, 130 REYKJAVÍK
SÍMI 577 2277, 699 7747 - klopp@simnet.is

HEITI TEIKN. SUMARHÚS - DEILITEIKNING
GLUGGAR

MÆLIKVARDI 1:20 DAGS. JAN 2011

TEIKNING D 001 VERK V 09-109

BREYTING A YFIRFARID S.E.

