



NR. DAGS. BREYTING
A FEB 2012 BÆTT INN SNIDI 4

SKÝRINGAR

20/2 '12
SEMUNDUR EIRIKSSON 261249-2949

SNERRA- In. 209852
ÚR LANDI JARÐBRÚAR
SVARFADARDALUR
621 DALVÍK

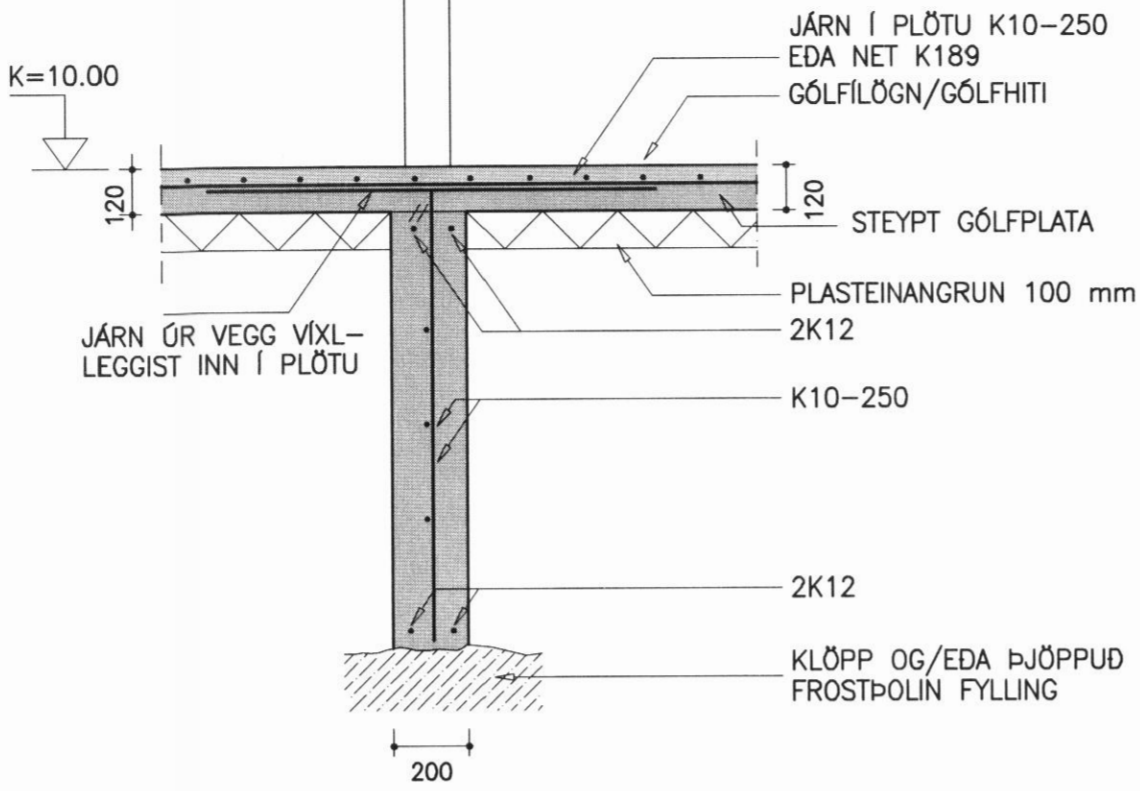
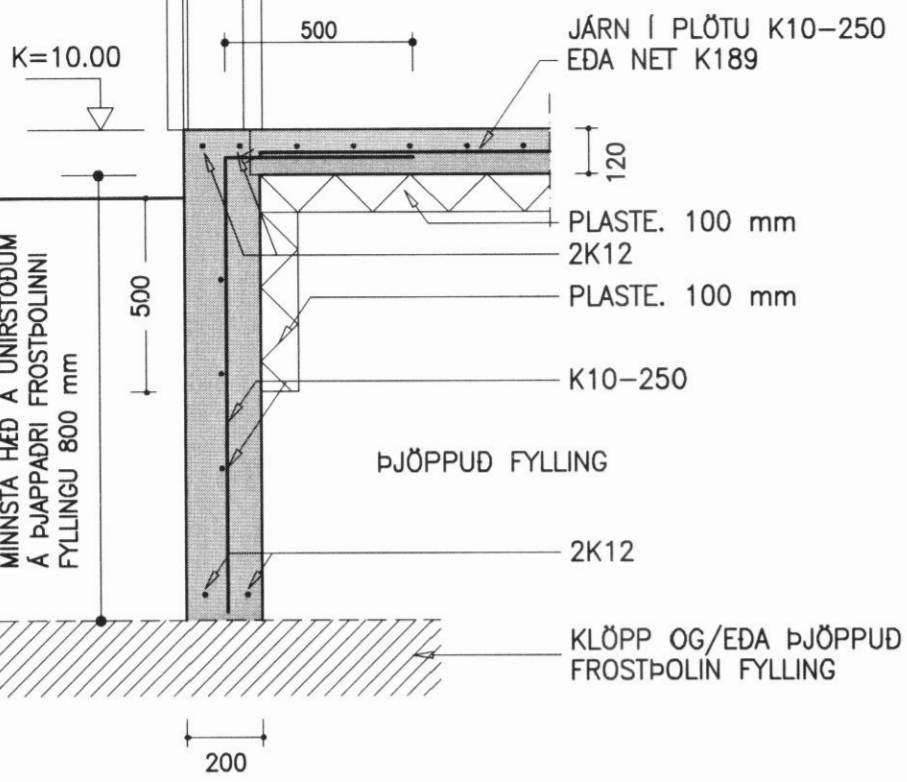
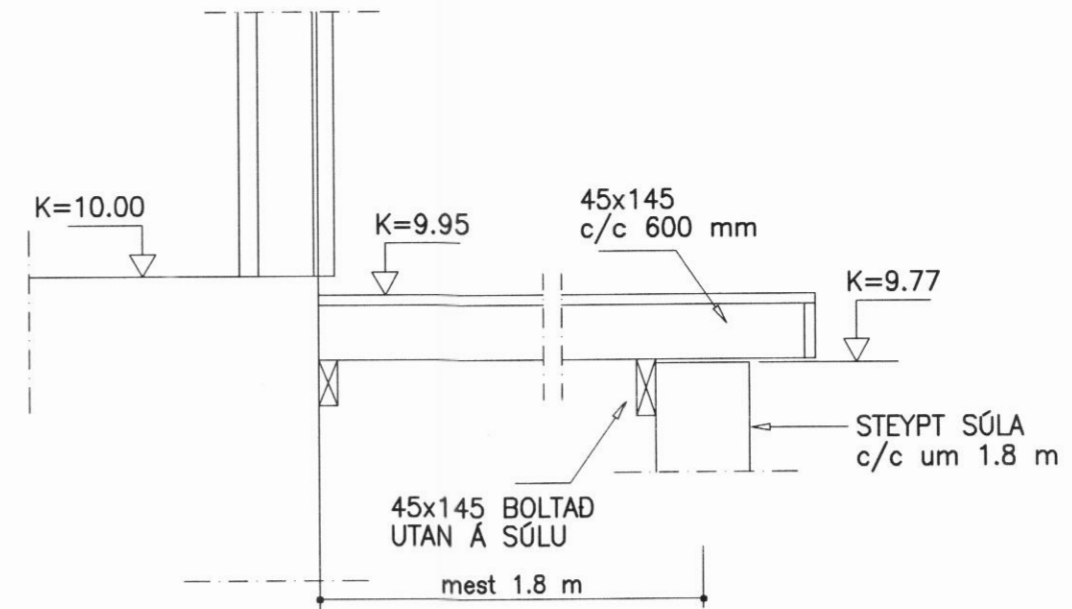


KLÖPP ARKITEKTAR-VERKFRÉDINGAR EHF
NETHYL 2E, PÓSTHÓLF 10050, 130 REYKJAVÍK
SÍMI 577 2277, 699 7747 - klopp@simnet.is

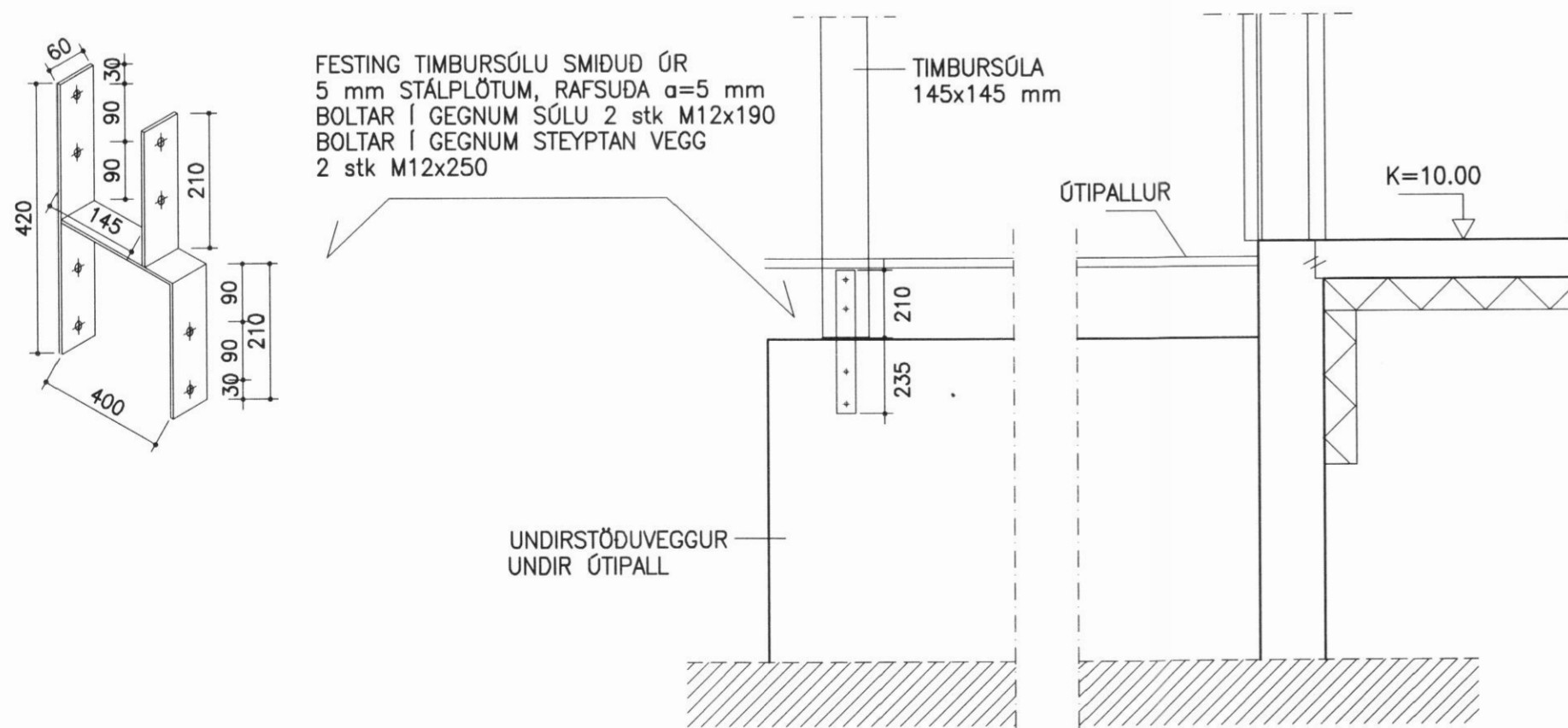
HEITI TEIKN. SUMARHÚS - BURDARÞÓL
UNDIRST.- SNID OG SÉRMYNDIR

MÆLIKVARDI 1:20 DAGS. ÁGÚST 2010

TEIKNING B 003 VERK V 09-109
BREYTING A YFIRFARID S.E.



HÆDIR HÚS/ÚTIPALLUR 1:20



SNID 4-4 1:20