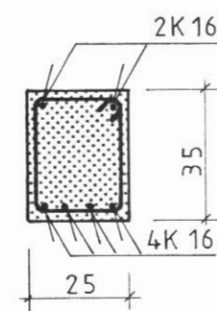
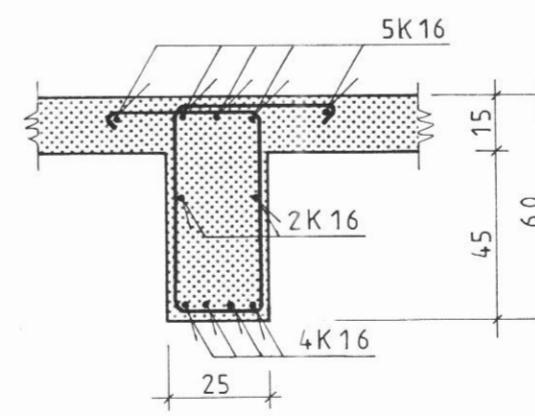
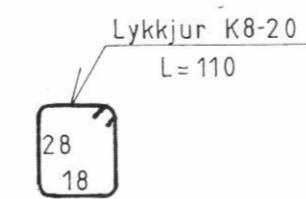


Biti B1



Snid B-B



Snid A-A

