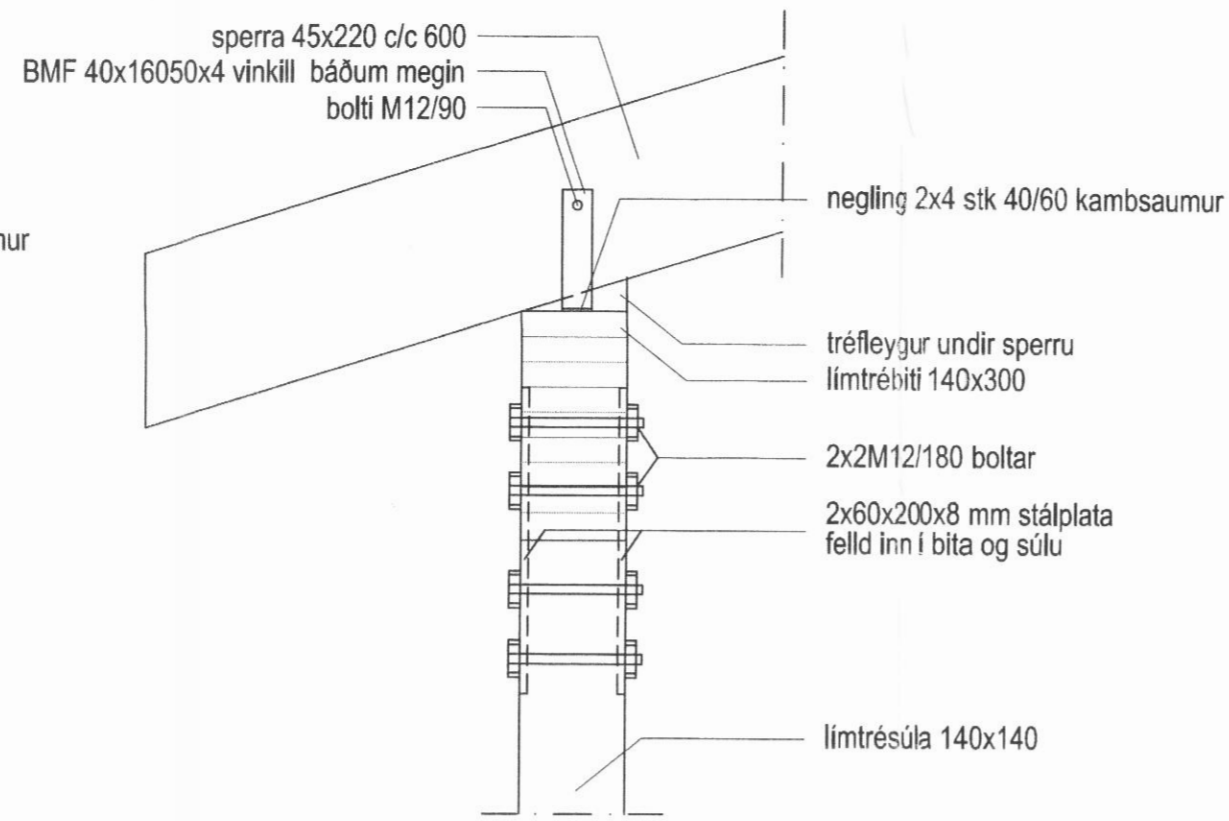
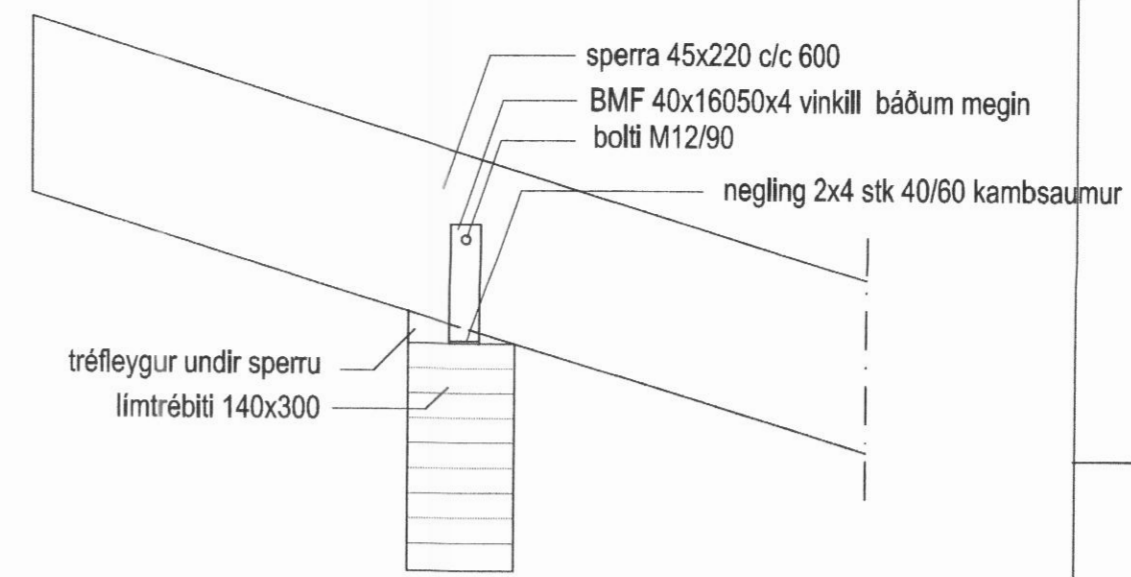


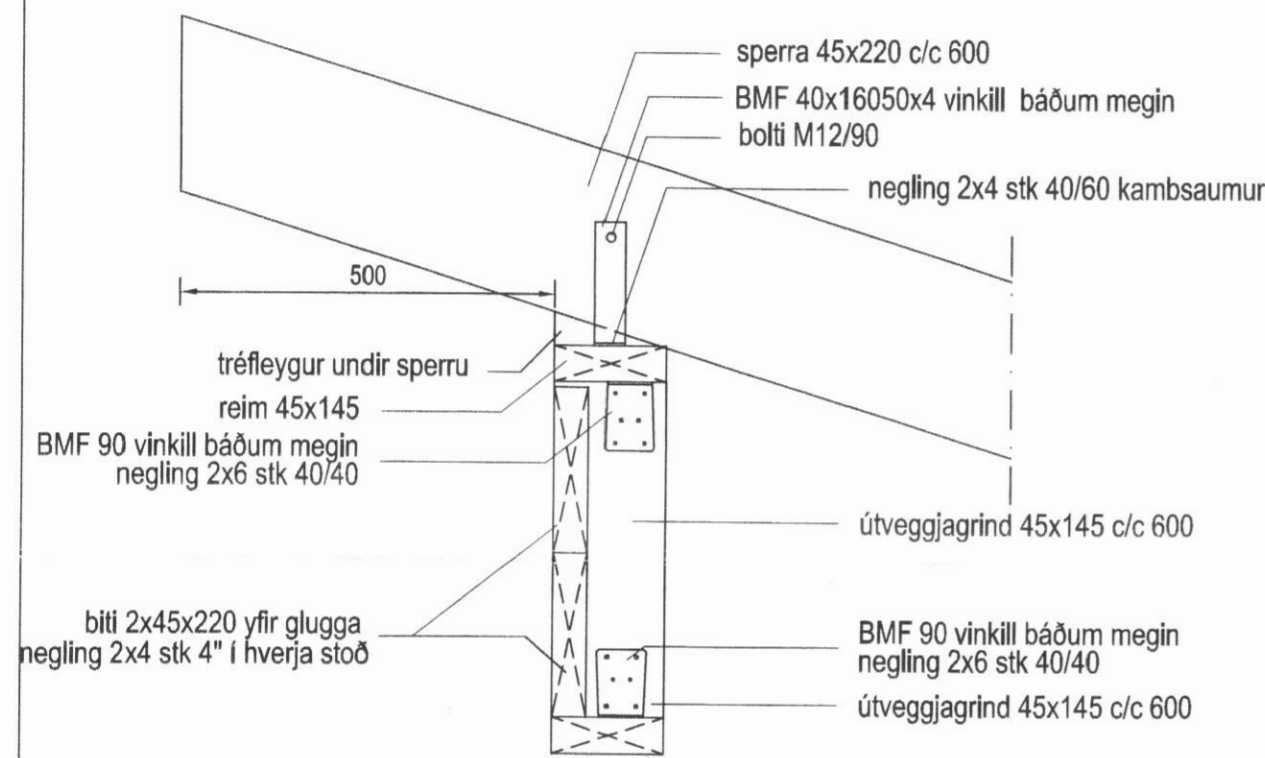
SNID 13-13
MKV. 1:10



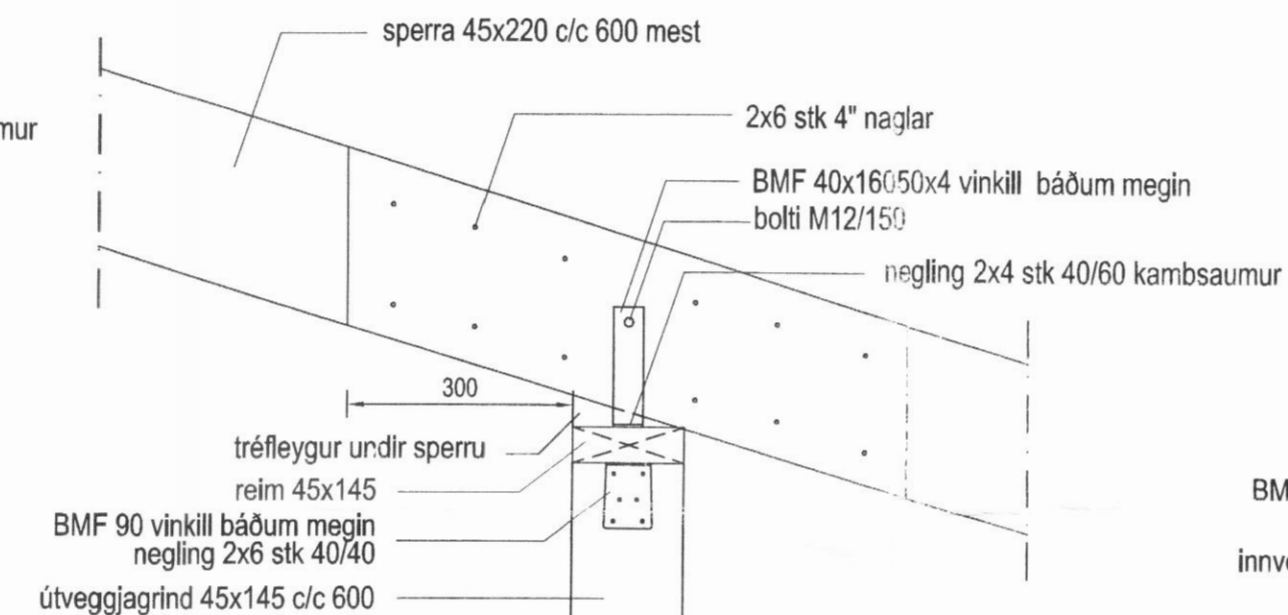
SNID 14-14
MKV. 1:10



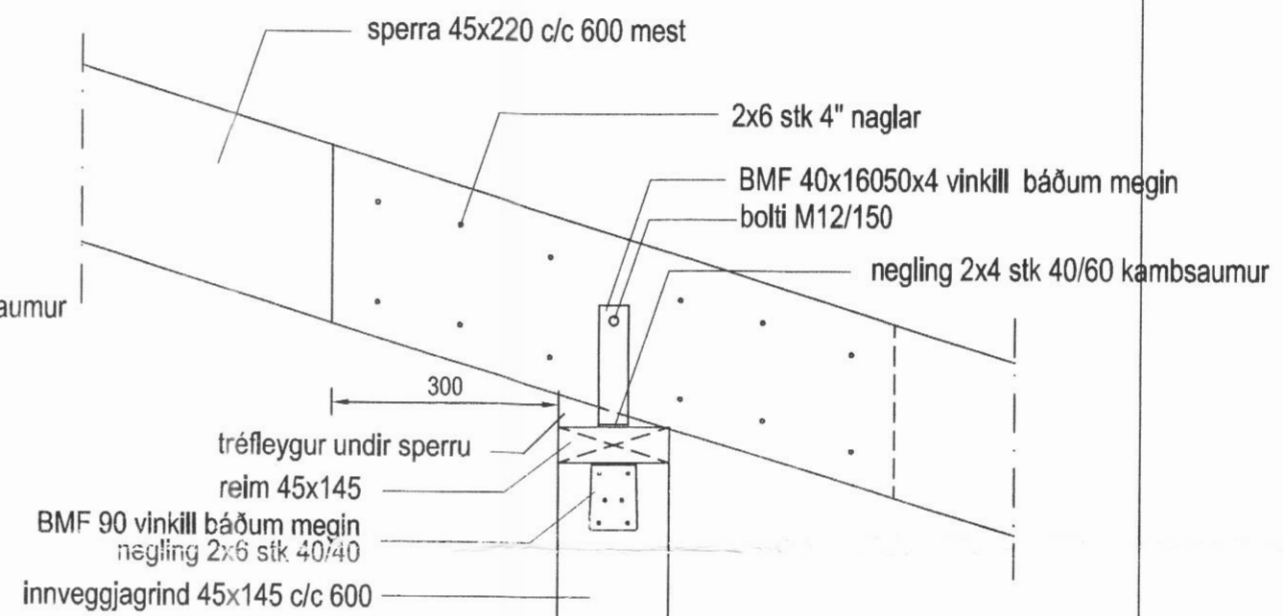
SNID 15-15
MKV. 1:10



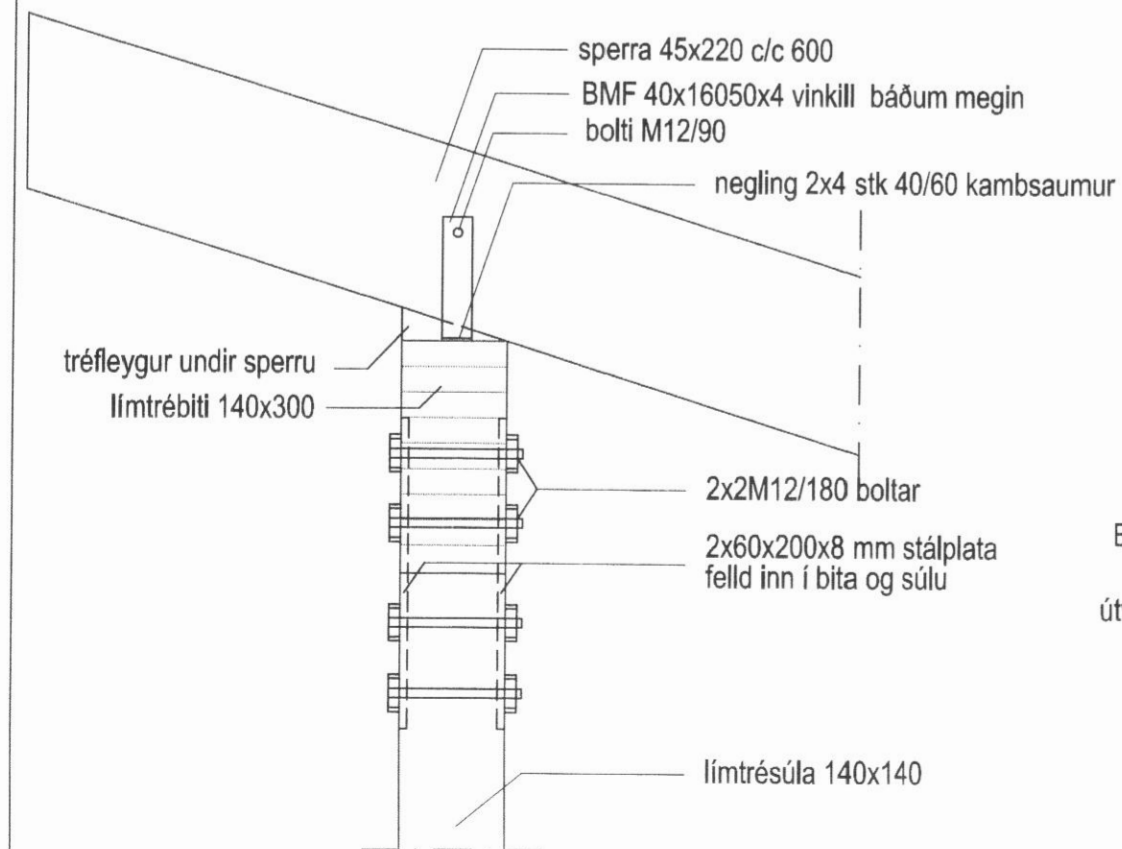
SNID 19-19
MKV. 1:10



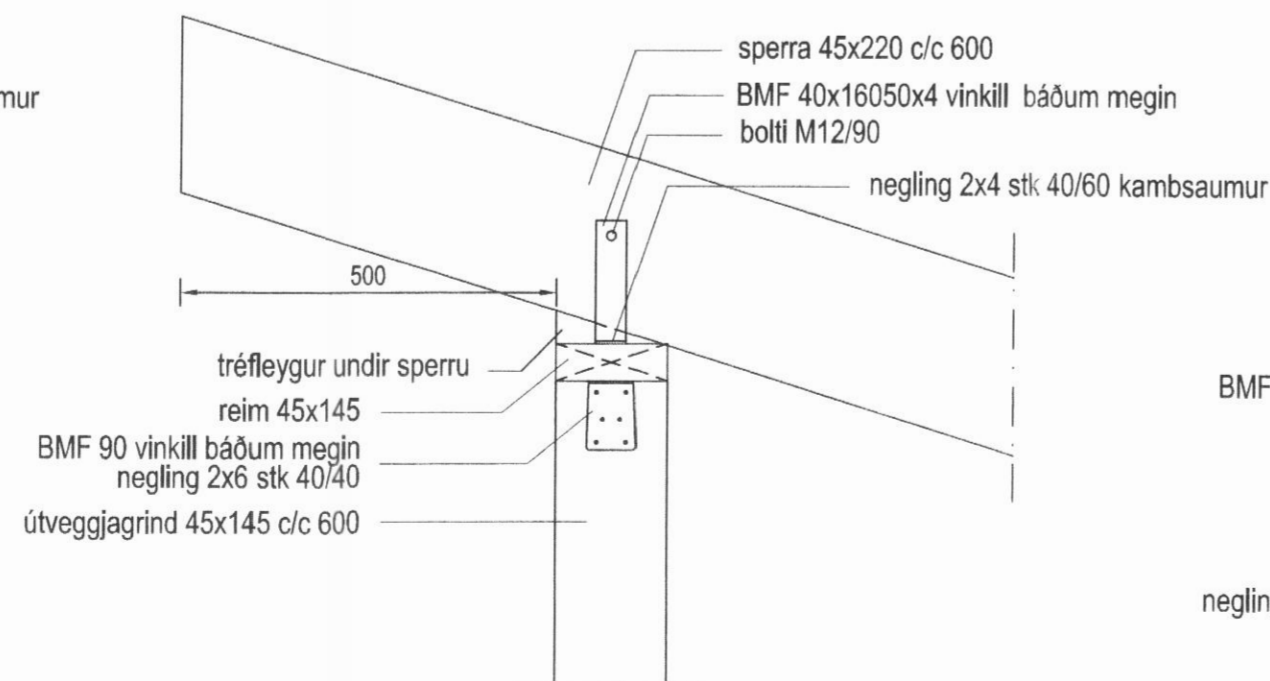
SNID 20-20
MKV. 1:10



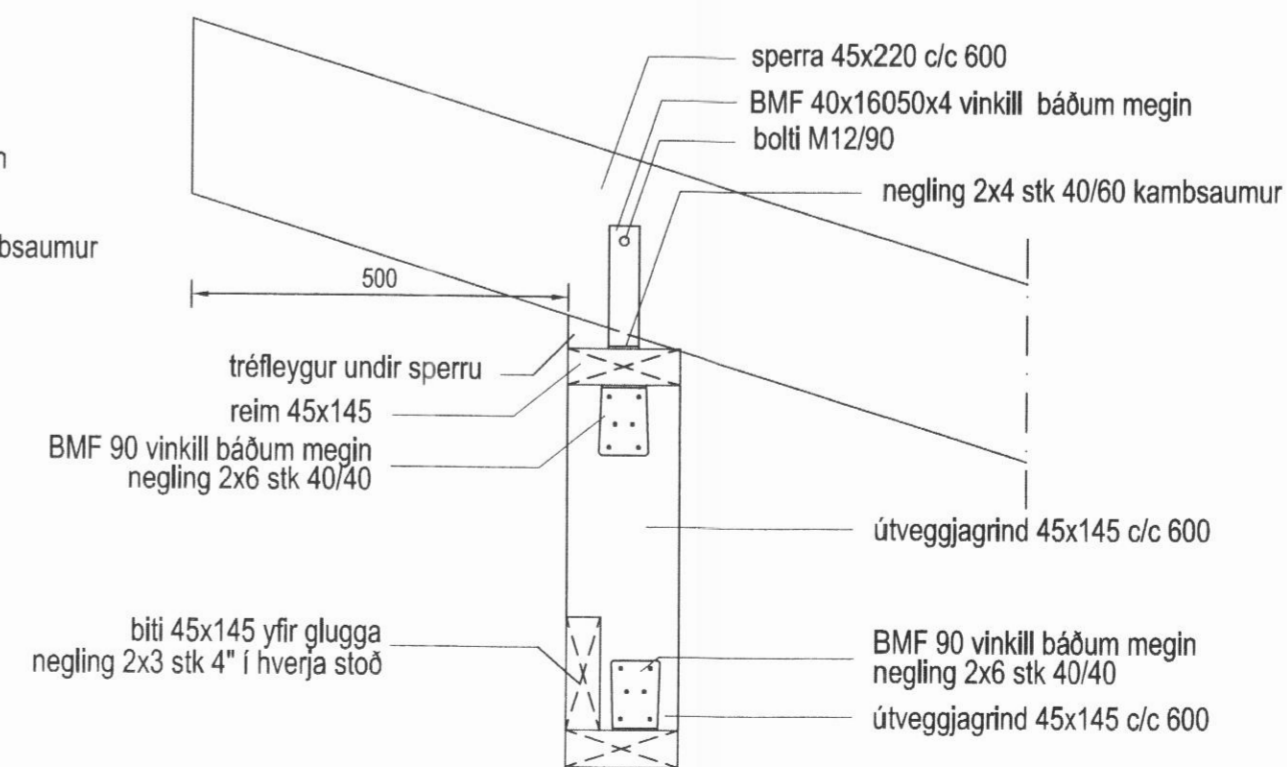
SNID 21-21
MKV. 1:10



SNID 16-16
MKV. 1:10



SNID 17-17
MKV. 1:10



SNID 18-18
MKV. 1:10

Br. nr.	Dags.	Af.	Breyting
Ⓐ			
Ⓑ			
Ⓒ			
Ⓓ			

Unnið af:

ÞORSTEINN FRÍÐÞJÓFSSON
byggingatæknifræðingur

MÍÐSALIR 7, 201 KÓPAVOGUR, Sími 588-4735

Kt. 211055-5299 netfang: midsalir@btnet.is

Verkefni:

LÓÐ 1B
HAMRI
DALVÍKURBYGGÐ

Telningarheiti: SNID

Dags. 17.07.2009 Kvarði 1:10

Hannað þF Teiknað þF Samþ.

Verknr. 906 Telkn.nr. 604 Breytnr.