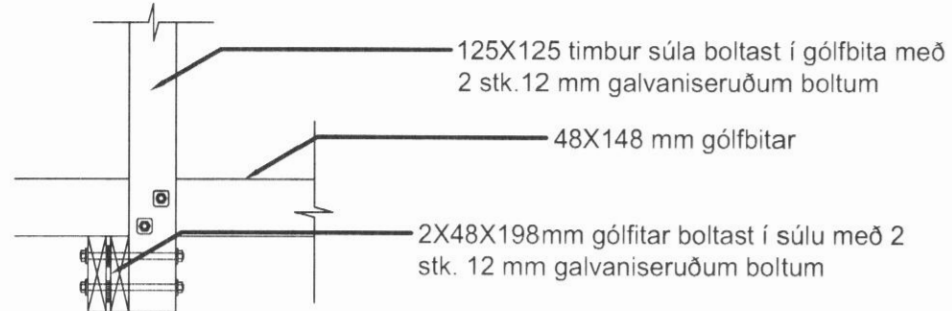
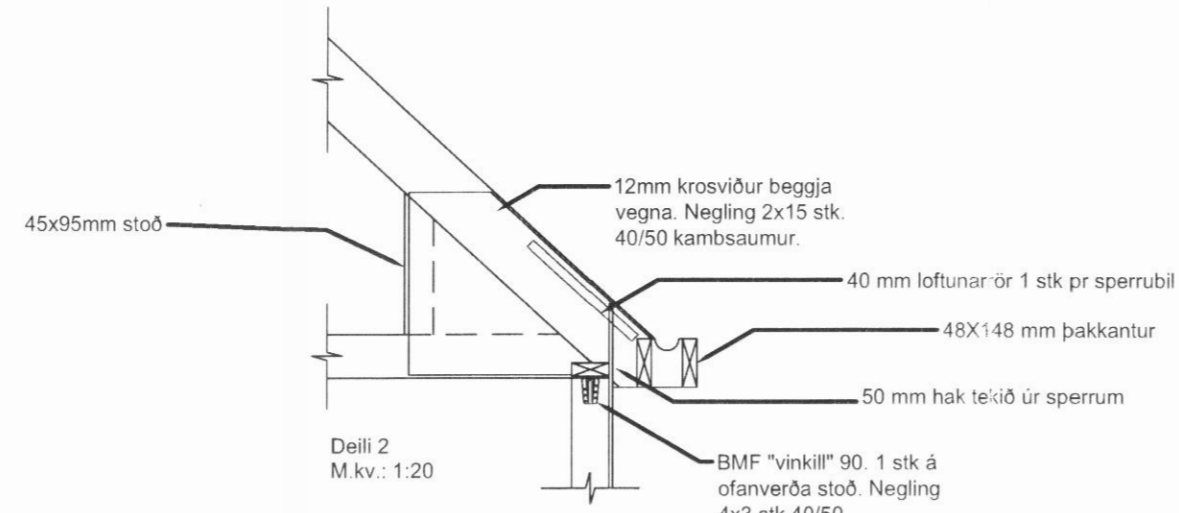


Deili-festing á súlu að ofan
M.kv.: 1:20



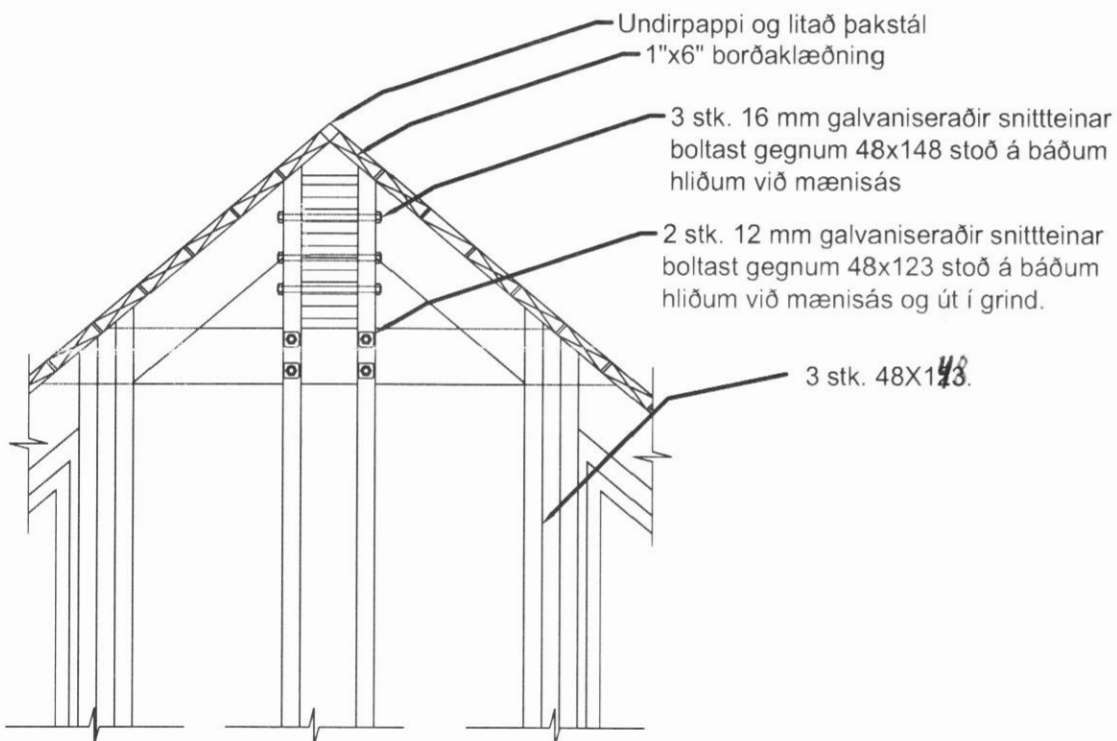
Deili-festing á súlu að neðan
M.kv.: 1:20



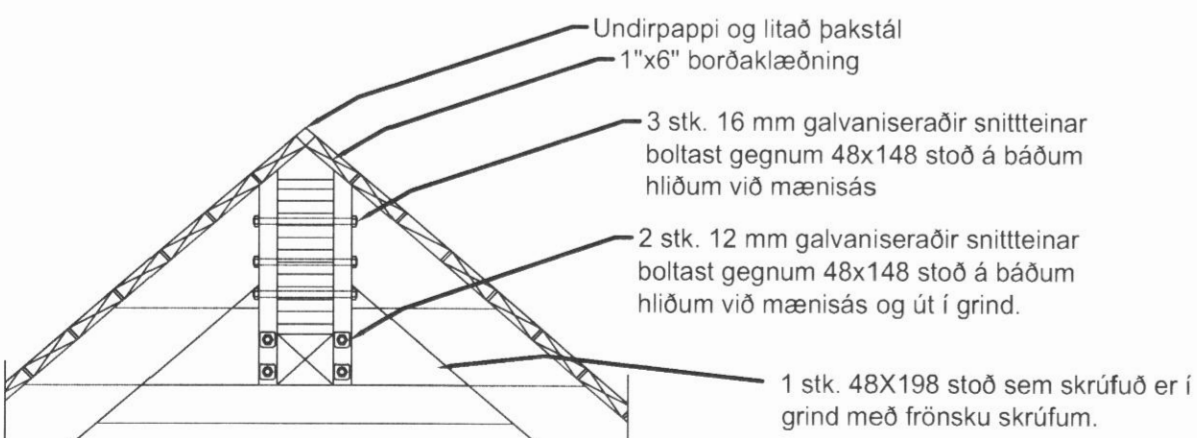
Deili 2
M.kv.: 1:20



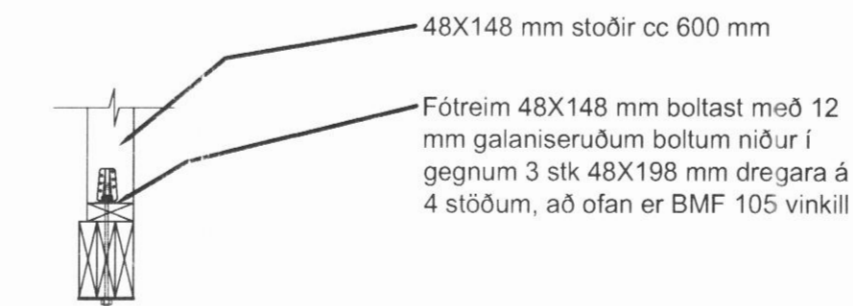
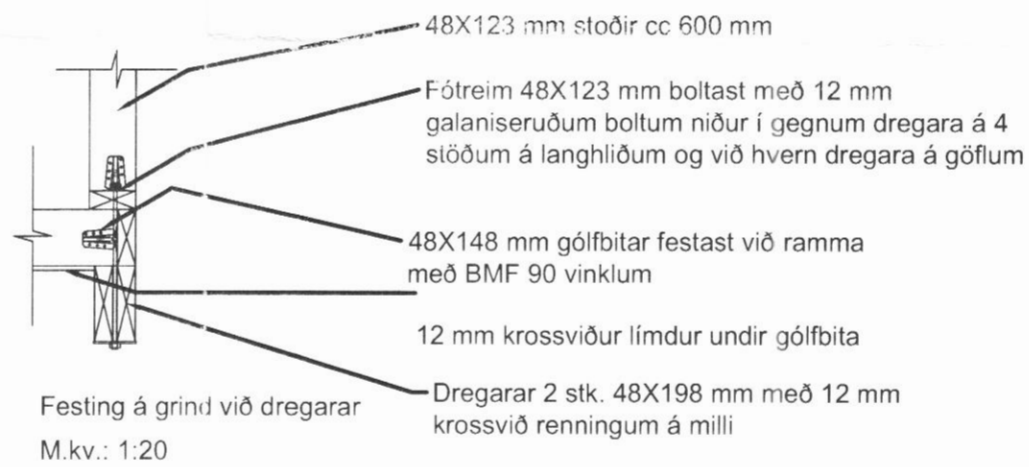
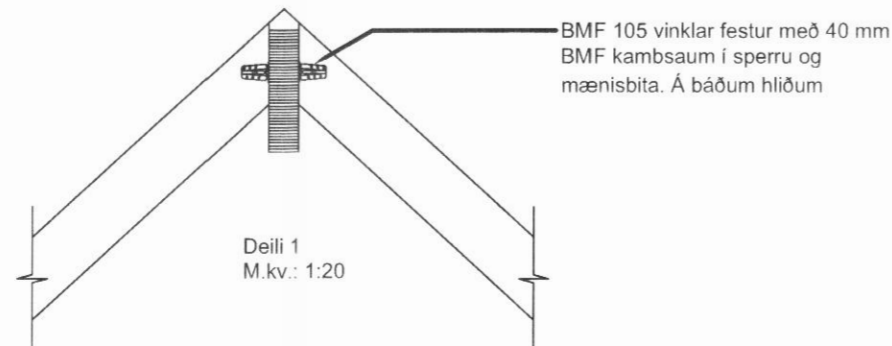
Deili 3
M.kv.: 1:20



Deili 1 (Sudurgafi)
M.kv.: 1:20

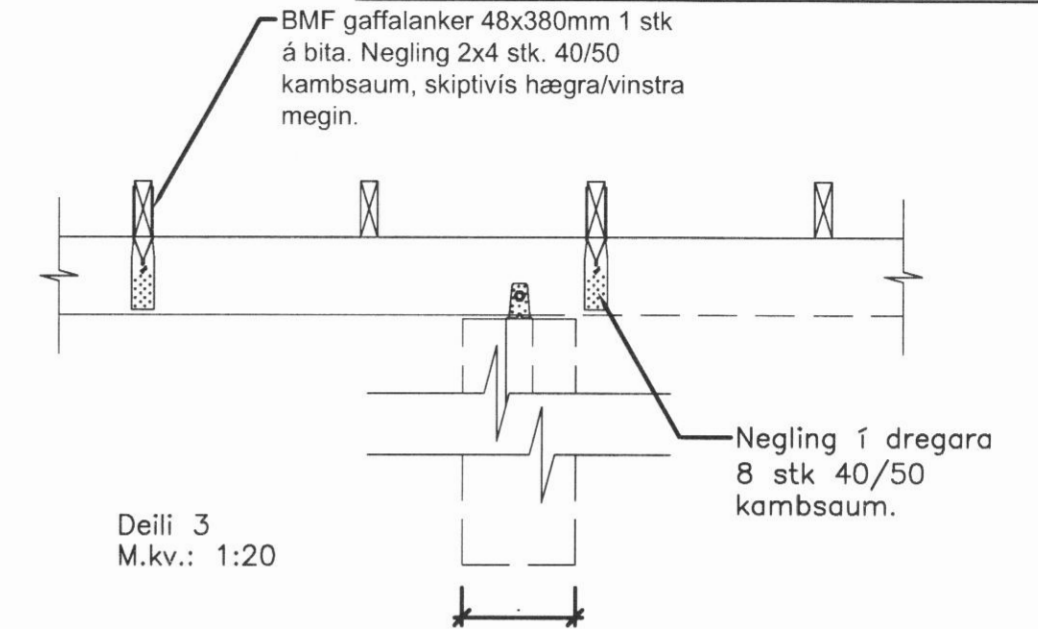


Deili 1 (Norðurgafi)
M.kv.: 1:20



Sudurgafi
M.kv.: 1:20

Skýringar:
Stoðir sem ganga heilar á milli bolnstykkis og yfirstykkis eru skrúfaðar með 2x120mm skrúfum að neðan og ofan og styrktar með BMF "vinklum" 105 og 90 sjá deili 1 og 2.
Neðri reim festist í gólfbita með 100mm ryðfrium skrúfum við hverja stoð.
9mm krossvið á vegggrindur skal negla með heitgalvinseruðum saum. Í reimum (neðan og ofan), samskeyti og í plötur sem koma á úthorn skal bil á milli nagla vera 150mm á öðrum stöðum skal bil á milli nagla vera 200mm.
Öll mál eru í millimetrum.



SKÝRINGAR:

Allt burðartimbur skal standast IST DS 413.5 útgáfa en það eru staðlar ÍST INSTA 142 og EN 519 annars vegar fyrir útlitsstyrktarflokkun og hins vegar fyrir vélstyrktarflokkun. Kröfurmar fyrir timbur eru að mestu leyti eins, en þessir nýju staðlar gilda í Evrópu og eru samræmdir alþjóðlegu viðskiptaumhverfi. Timbur sem er merkt þessum stöðlum uppfyllir byggingarreglugerð. Allar festingar skulu vera galvaniseraðar eða riðfríar. Utan á útveggjagrind komi 9 mm krossviður. Hann skal negldur við grind með 2 " nöglum c/c 200 mm. Borðaklæðning skal negla við hverja sperru með 2 stk 3 " nöglum.

GLUGGAR OG HURÐIR:

Efni glugga og hurða harðviður mahogny eða sambærilegt. Yfirborðsméðhöndlun með þartilgerðri olíu. 2 falt K-gler í gluggum og hurðum. Gluggar og hurðir festist tryggilega í veggjagrindur og þétting milli glugga og burðargrindur skal vera steinull og límkitti. Krossviður sem klæddur er á grind skal falla inni sagaða eða fræsta rauf á hliðum glugga og hurða. Opanleg fög eru hliðarhengd (nema á baðherbergi) og skulu gluggajárn og stormjárn vera traust, en þó verður að vera auðvelt að opna ef nota þarf glugga sem flóttaleið. Hurðir opnast allar út.

ÁLAG:

Útveggir 0,40 W / m² °C
Þak 0,20 W / m² °C
Gólf 0,30 W / m² °C
Glugga vegið meðaltal k-gler 2,00 W / m² °C
Hurðir 3,00 W / m² °C
Útveggir vegið meðaltal 0,85 W / m² °C
Rakasperra hafi Pamgildi min 500

BREYTING FRÁ AÐUR SAMÞYKKTUM TEIKNINGUM:

Húsið er lengt um 600 mm og steyptum lagnakjallara bætt við

Börkur Þór Ottósson Byggingafræðingur Kt. 060872-4229 Þórunnarstræti 115 Sími: 4612106 e-mail: ottosson@gmail.com GSM: 8648373	HAMAR LÓÐ 6	
	Deili	10-023
mkv. 1:20 teiknað. BÞO	Landnúmer 195971	99-125
	dags. 27-04-2011	

Börkur Þór Ottósson 060872-4229