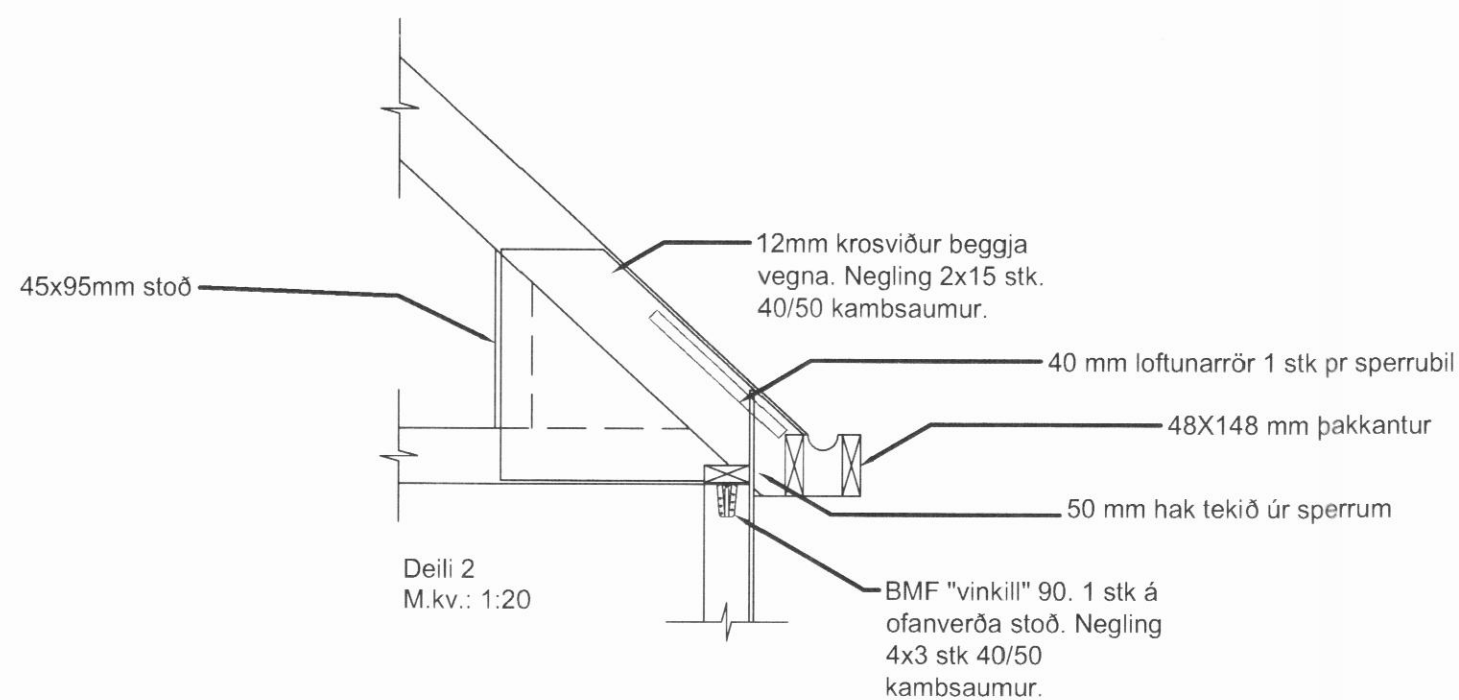
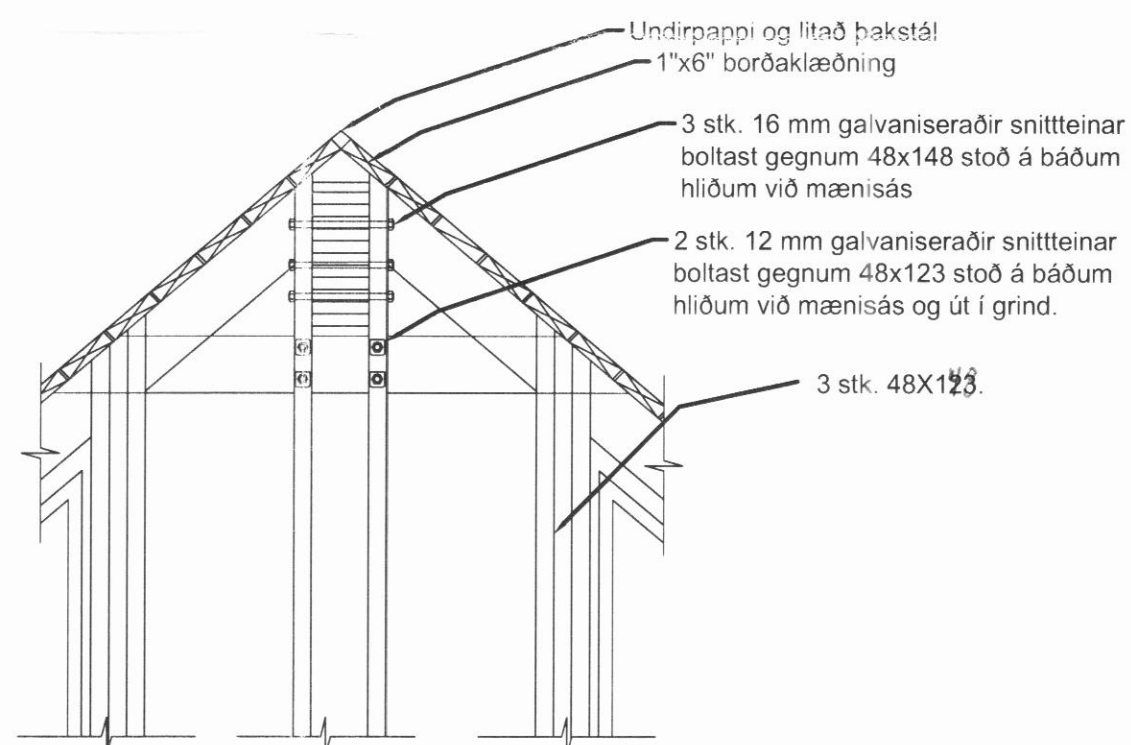


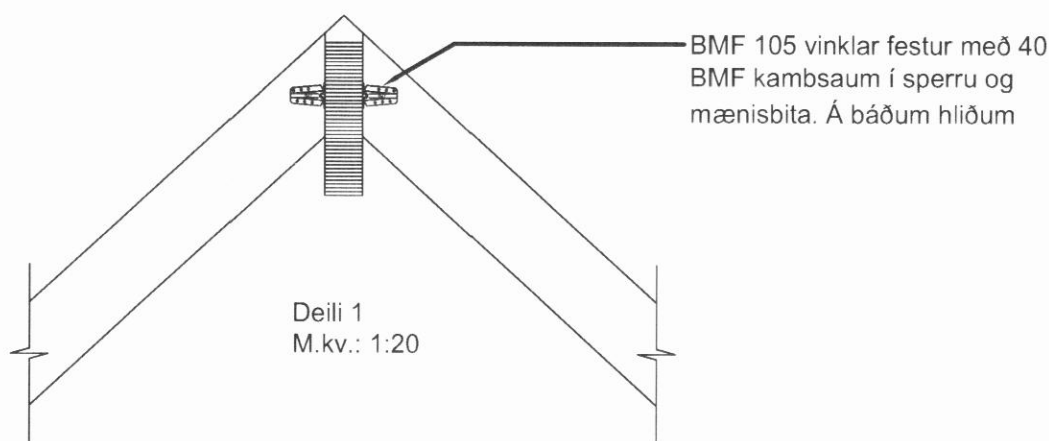
Pakviðir grunnmynd 1:50



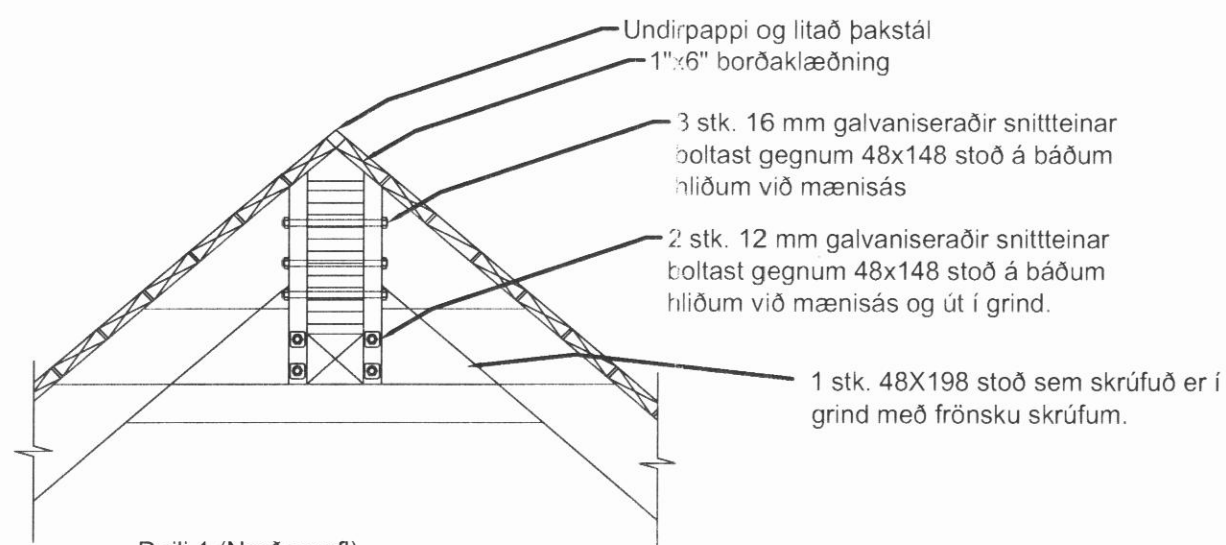
Deili 2
M.kv.: 1:20



Deili 1 (Sudurgafi)
M.kv.: 1:20



Deili 1
M.kv.: 1:20



Deili 1 (Norðurgafi)
M.kv.: 1:20

SKÝRINGAR:

Allt burðartimbur skal standast IST DS 413.5 útgáfa en það eru staðlar ÍST INSTA 142 og EN 519 annars vegar fyrir útlitsstyrkarflokun og hins vegar fyrir vélstyrkarflokun. Kröfurnar fyrir timbur eru að mestu leyti eins, en þessir nýju staðlar gilda í Evrópu og eru samræmdir alþjóðlegu viðskiptaumhverfi. Timbur sem er merkt þessum stöðlum uppfyllir byggingarreglugerð. Allar festingar skulu vera galvaniseraðar eða ríðfrjár. Utan á útveggjagrind komi 9 mm krossviður. Hann skal negldur við grind með 2 " nöglum c/c 200 mm. Borðaklæðning skal negla við hverja sperru með 2 stk 3 " nöglum. Þak einangrast með 180 mm steinull og ysta klæðning á þaki verður stálklæðning í lit að ósk eiganda. BMF vindbönd neglist í hverja sperru með þar til gerðum nöglum á viðurkenndan hátt.

ÁLAG:

Útveggir 0,40 W / m² °C
Þak 0,20 W / m² °C
Gólf 0,30 W / m² °C
Glugga vegið meðaltal k-gler 2,00 W / m² °C
Hurðir 3,00 W / m² °C
Útveggir vegið meðaltal 0,85 W / m² °C
Rakasperra hafi Þamgildi min 500

BREYTING FRÁ ÁÐUR SAMÞYKKTUM TEIKNINGUM:

Húsið er lengt um 600 mm og steyptum lagnakjallara bætt við

Börkur Þór Ottósson Byggingafræðingur kt. 060872-4229 Þórunnarstræti 115 Sími: 4612106 e-mail: ottosson@gmail.com GSM: 8648373	HAMAR LÓÐ 6	
	Pakviðir og deili	10-022
mkv. 1:50/1:20 teiknað. BÞO	Landnúmer 195971	99-124
	dags. 27-02-2011	

Börkur Þór Ottósson 060872-4229