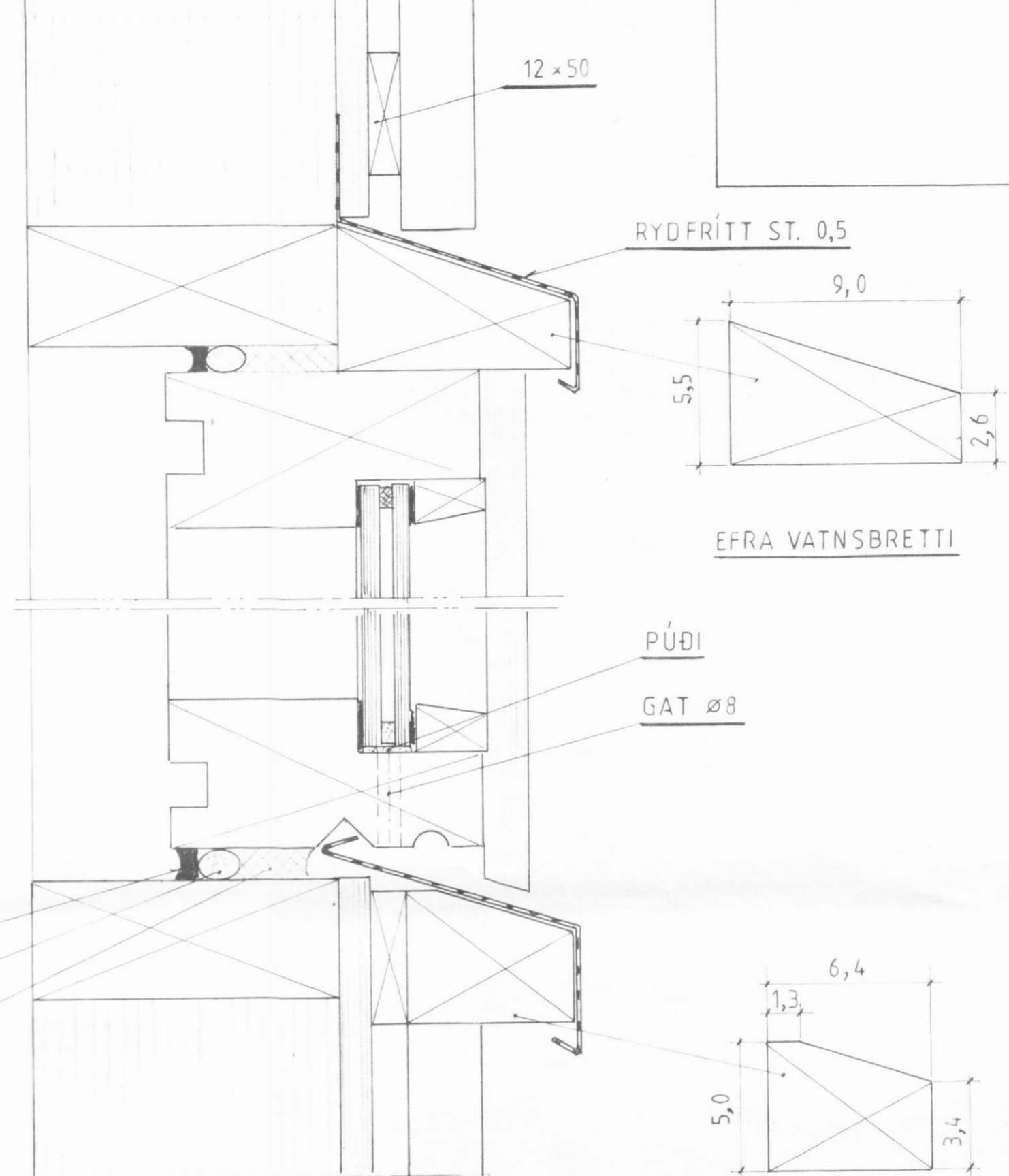


SNID Í HLIÐ Á GLUGGA

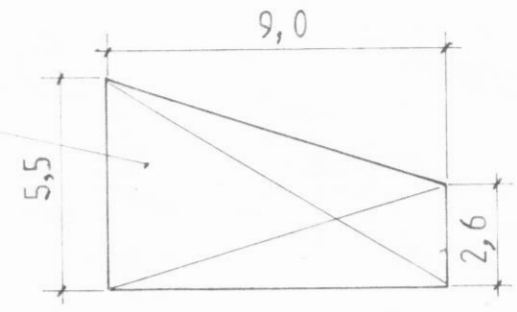
MKV. 1:2

- KITTI
- SVAMPLISTI
- TJÓRUHAMPUR



12 x 50

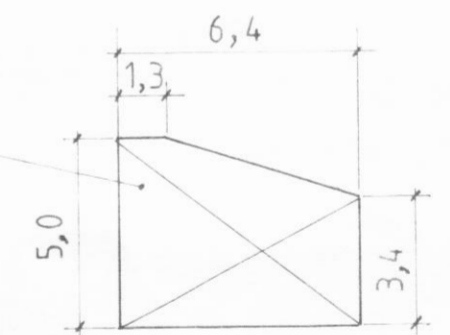
RYÐFRÍTT ST. 0,5



EFRA VATNSBRETTI

PÚÐI

GAT Ø8



NEDRA VATNSBRETTI

PVERSNID Í GLUGGA

MKV. 1:2

Mkv. 1:2 1:5	Sumarhús í landi 'HAMARS' Dalvíkurbyggð, Eyjafjarðars	TEIKNIVANGUR
Dags. ágúst 1989	Stærð lóðar 1,76 ha. Lóð nr. 1	<i>Cybilgátt, Dalvík - 240 733-2589</i>
Nr. 1-3	GLUGGI. FRÁGANGUR	<i>Arntón Þorsteinsson 2010 32-4829</i>