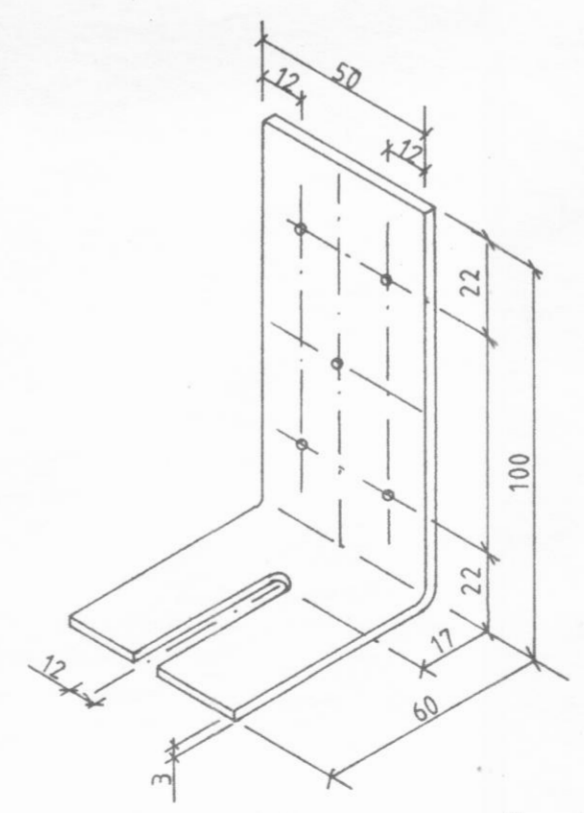
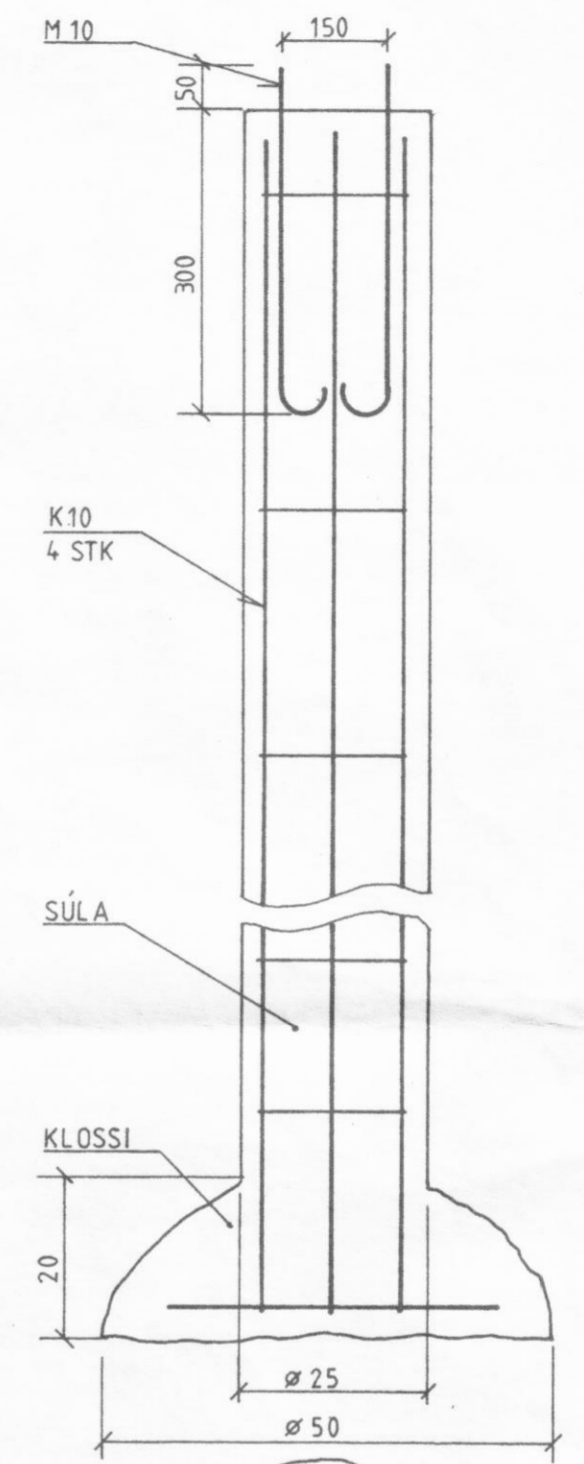
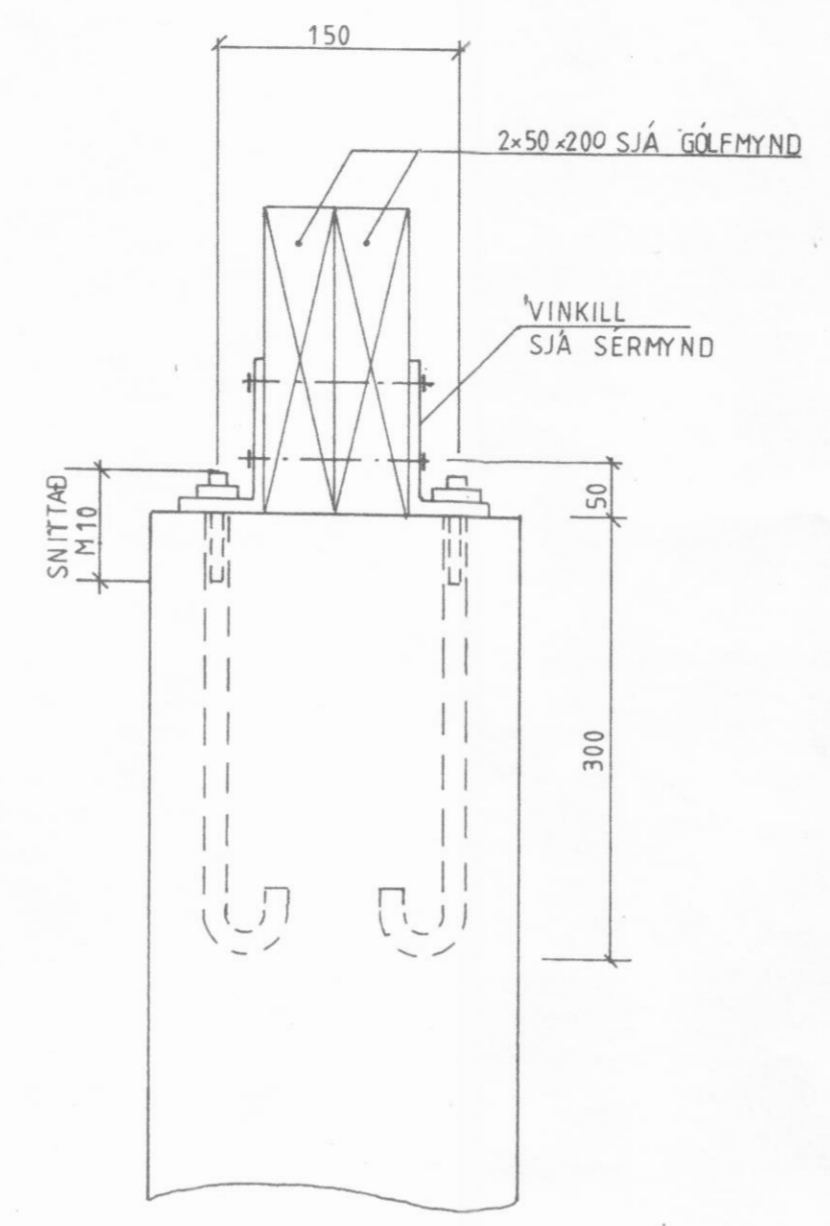
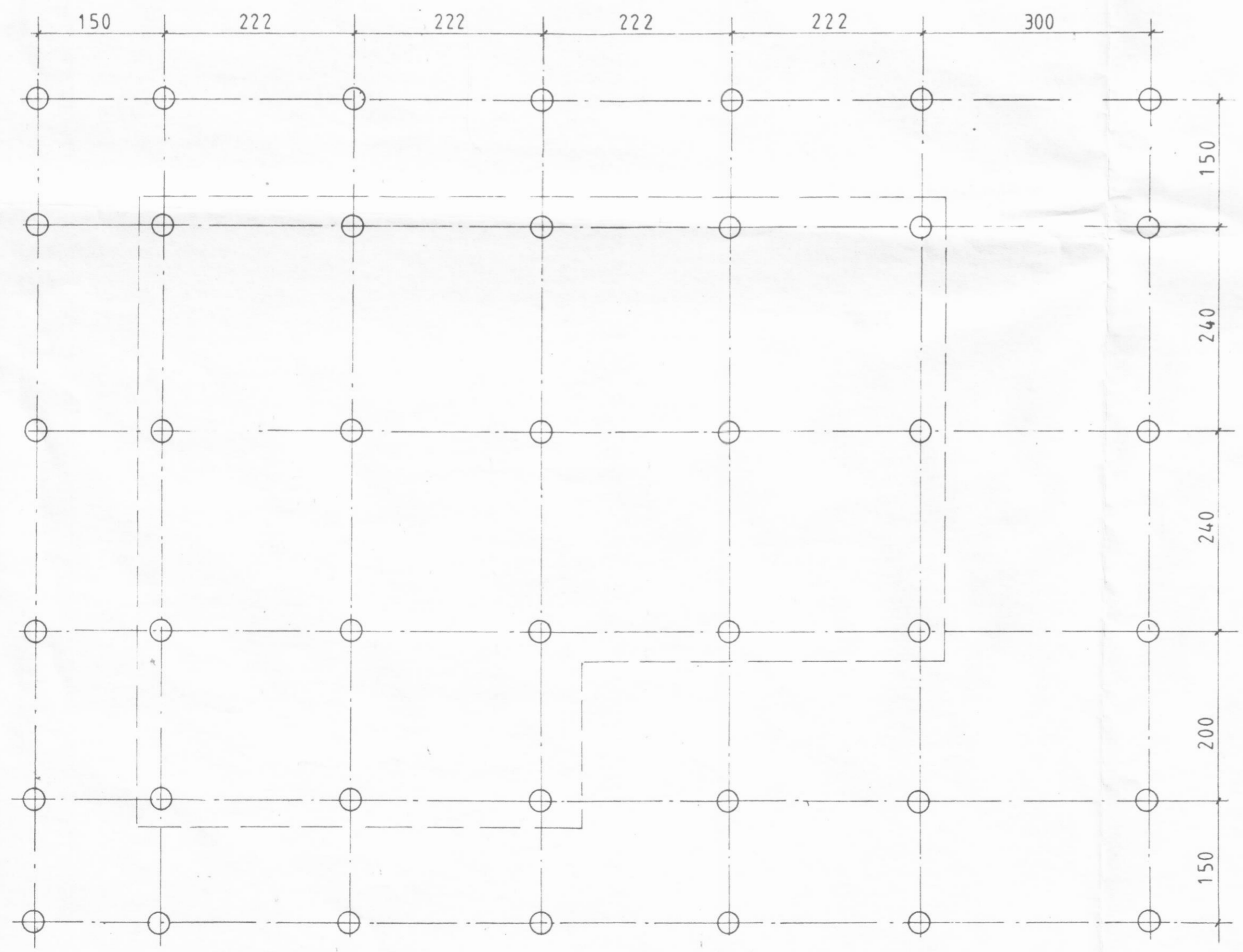


Afstöðmynd 1:1000



K 12 L 50 cm
4 STK

Steypuæði i undirstöðum S-200 jarðvegur undir súlum þarf að þola álag 7 t. Pr/m²

Sumarhús í landi, 'HAMARS' Dalvíkurbyggð, Eyjafjardarsýslu.
Lóð nr. 5 Stærð lóðar 1,32 ha

Dags: APRIL 1999	SÚLUUNDIRSTÖÐUR	TEIKNIVANGUR
Mkv. 1:50 1:5 1:1000	HÚS NR. 57 63m ²	
<i>Ólafur Þorsteinsson 270733 2119</i> <i>Antoni Magnússon 201032 4829</i>		NR. 57-9