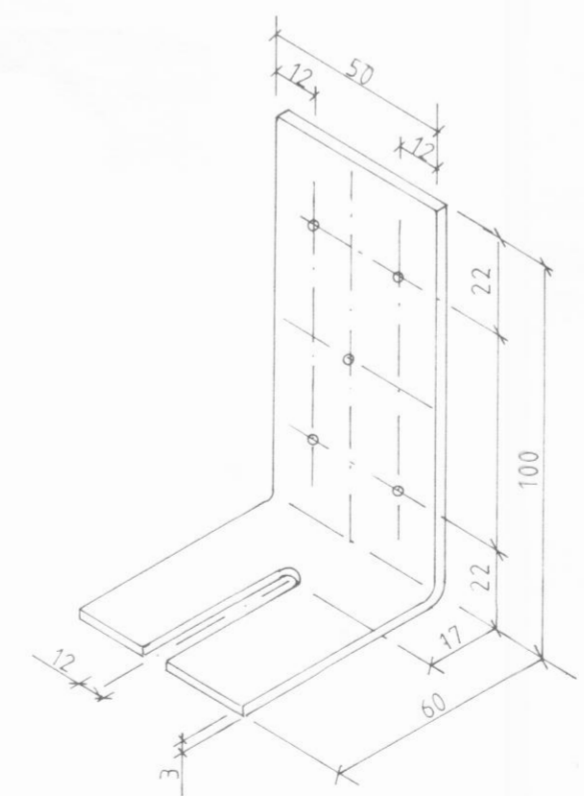
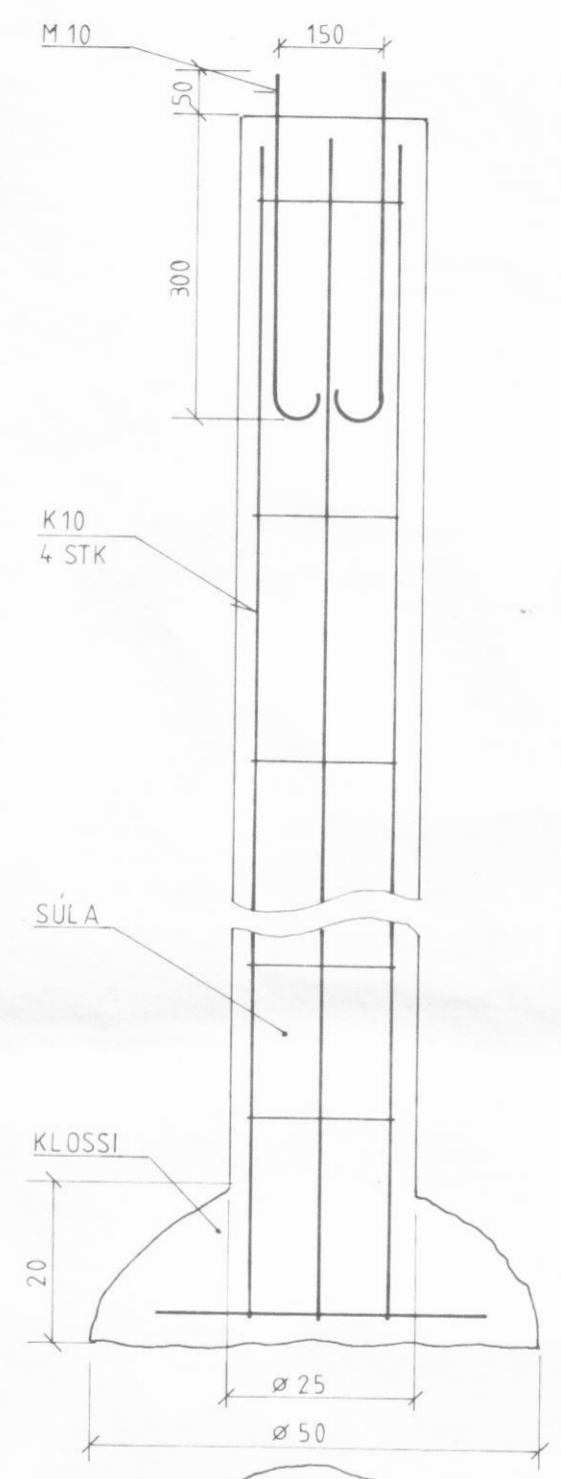
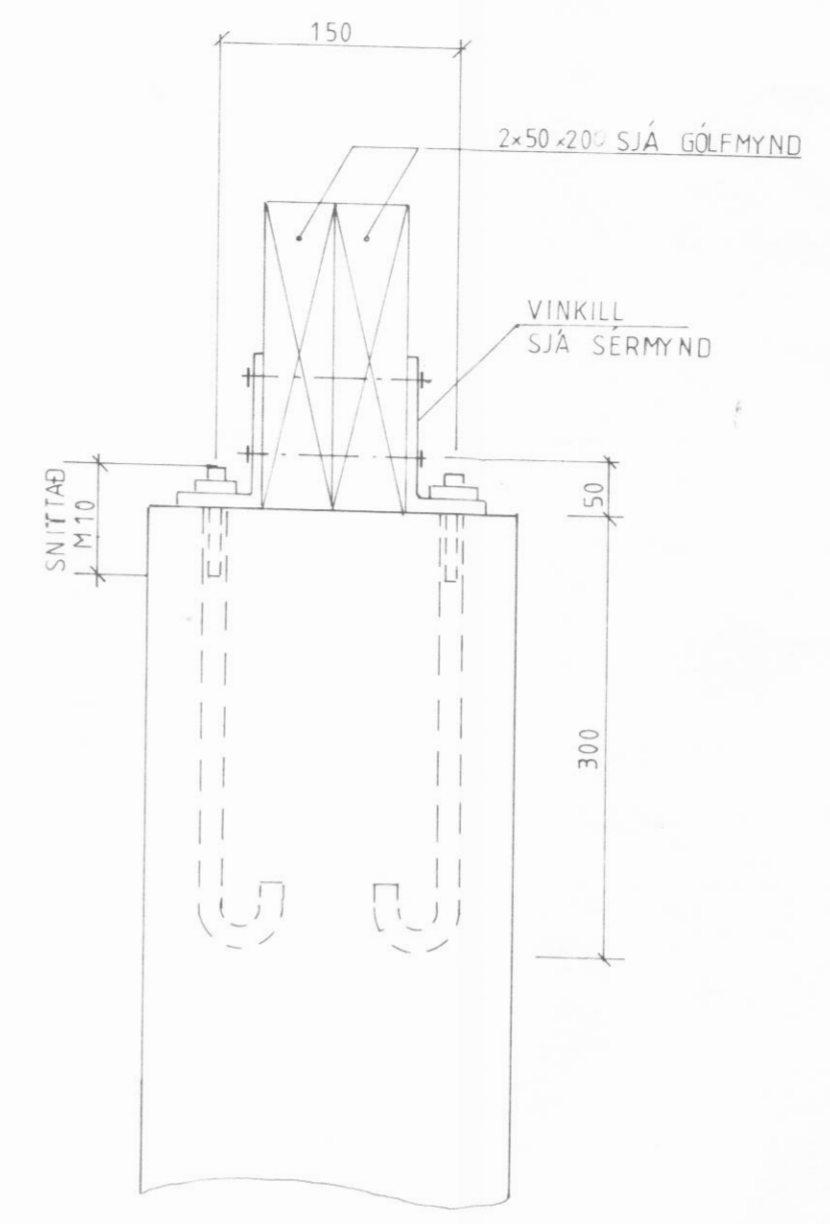
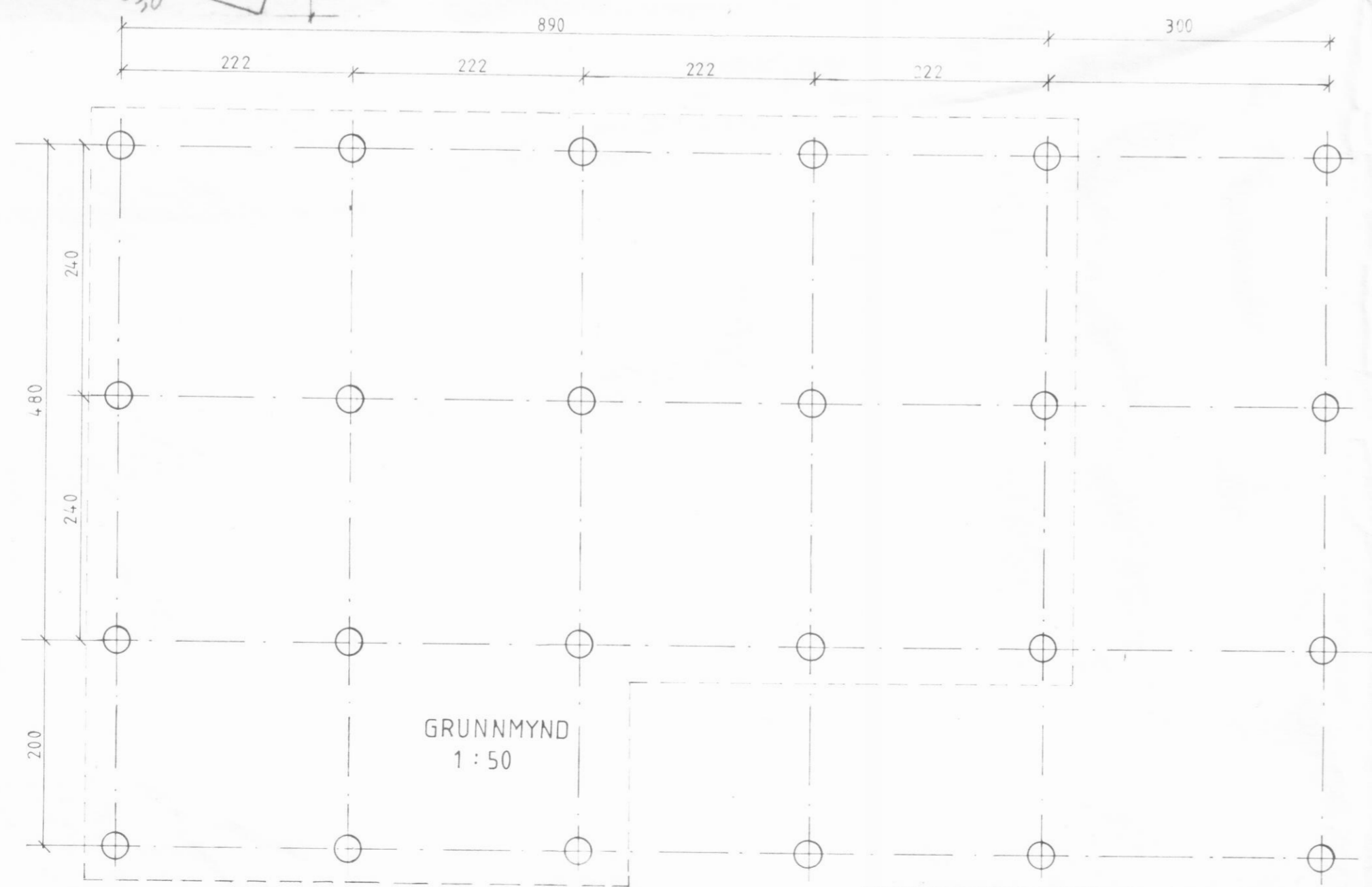
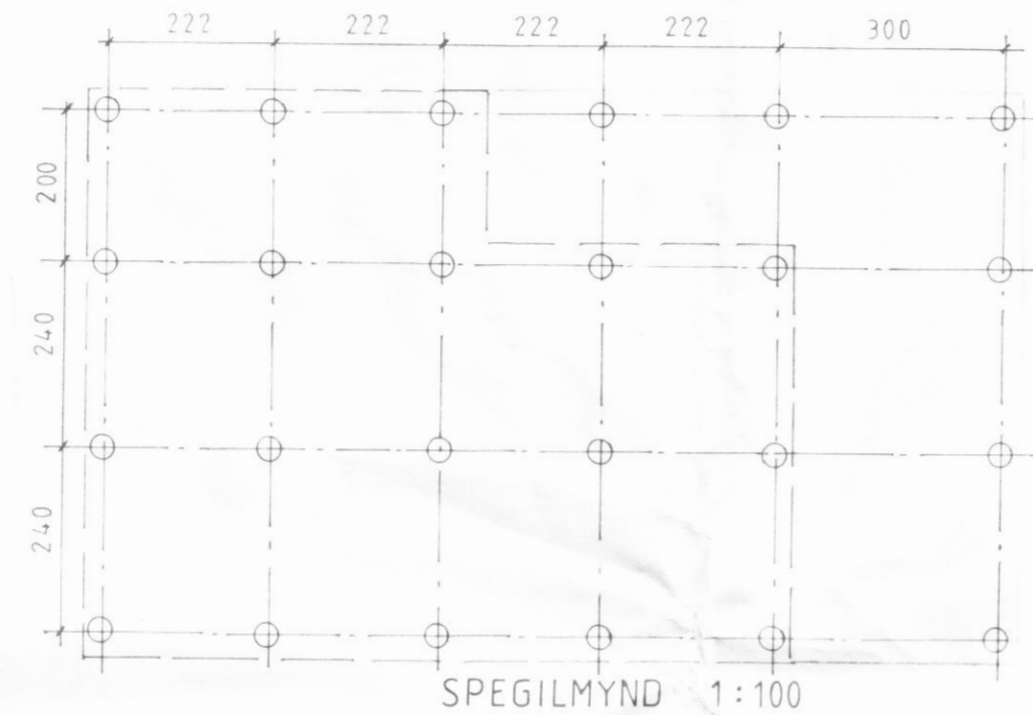


Afstöðumynd M=1:1000



K 12 L 50 cm 4 STK

Steyrugæði í undirstöðum S-200 jarðvegur undir súlum þarf að þola álag 7 t.Pr/m²

Sumarhús í landi 'HAMARS' Dalvíkurbyggð, Eyjafjardarsýslu Staerd lóðar 1,76 ha. Lóð nr.1

Days: APRIL 1999	SÚLUUNDIRSTÖÐUR	TEIKNIVANGUR
Mkv. 1:50 1:5	HÚS NR. 57 63m ²	
<i>Ólafur Þorláksson 290733-255a</i> <i>2010324829</i>		NR. 5-15