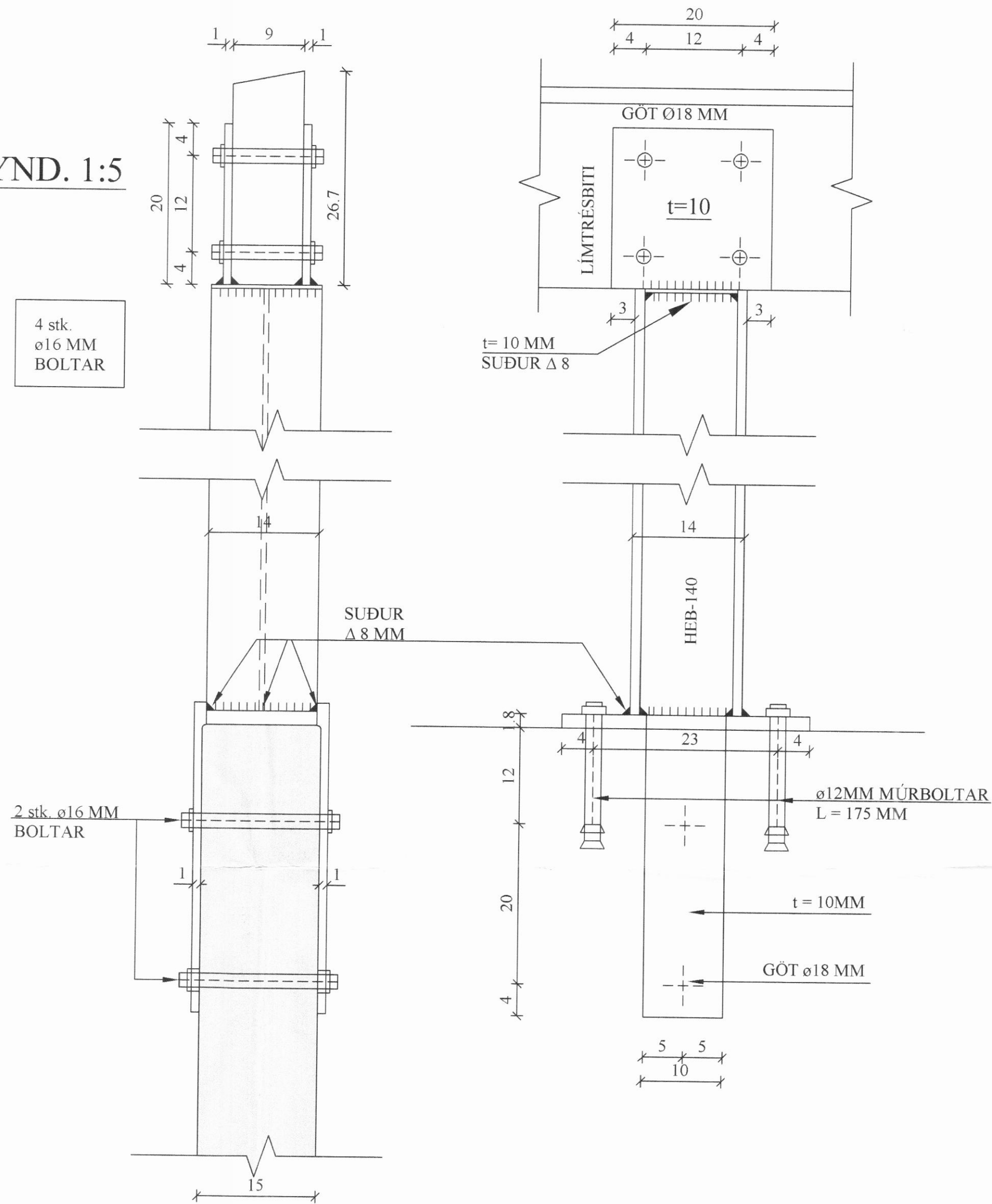


# HORNFESTING GLUGGAVEGGS Í STOFU. 1:5

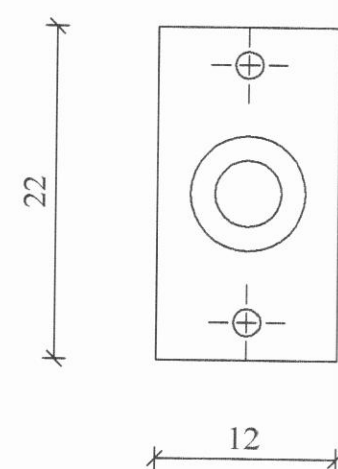
SM3 SÉRMYND. 1:5  
1-05



S1 SÉRMYND. 1:5  
1-05

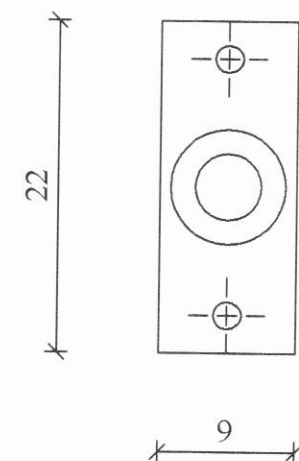
FÓTSTYKKI:

GÖT ø12 MM  
2 stk. ø10 MM  
MÚRBOLTAR L = 10 CM



TOPPFESTING:

SNITTEINAR  
Ø16 MM SKÍFUR  
AÐ TRÉ 50x50x5MM

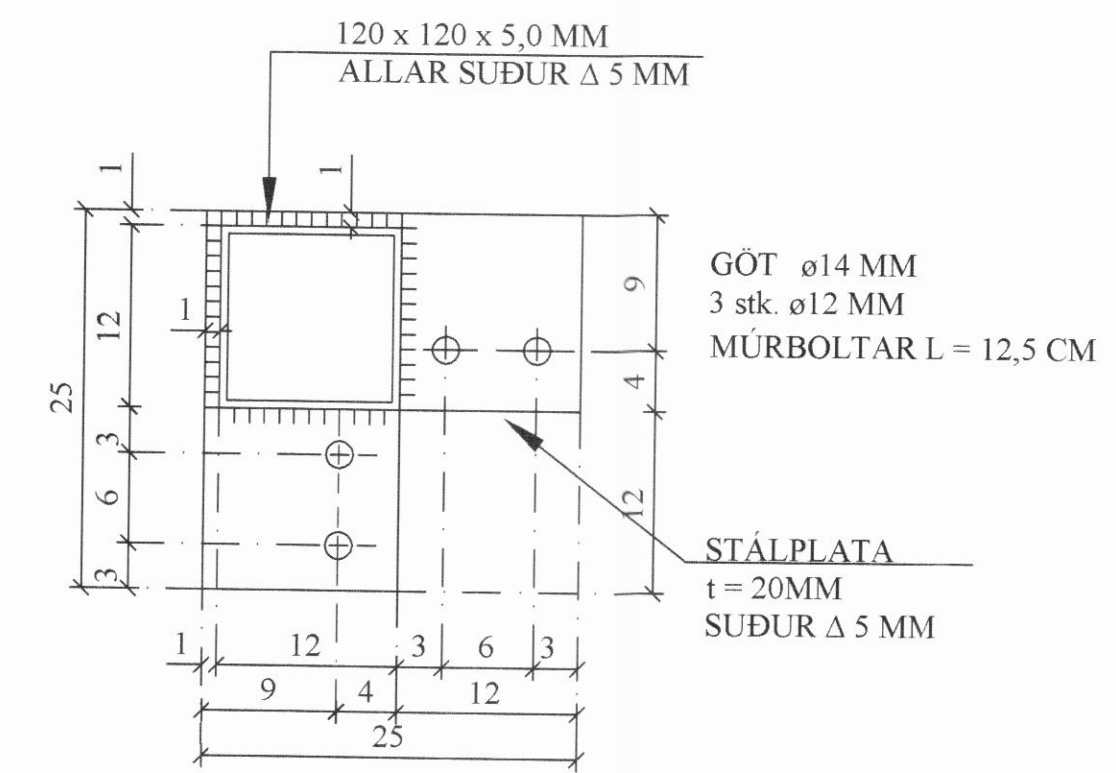


# HORNFESTING GLUGGA Í STOFU. 1:5

SM1 SÉRMYND. 1:5  
1-05

AD OFANVERÐU: SBR(SM2)

AD NEDANVERÐU:



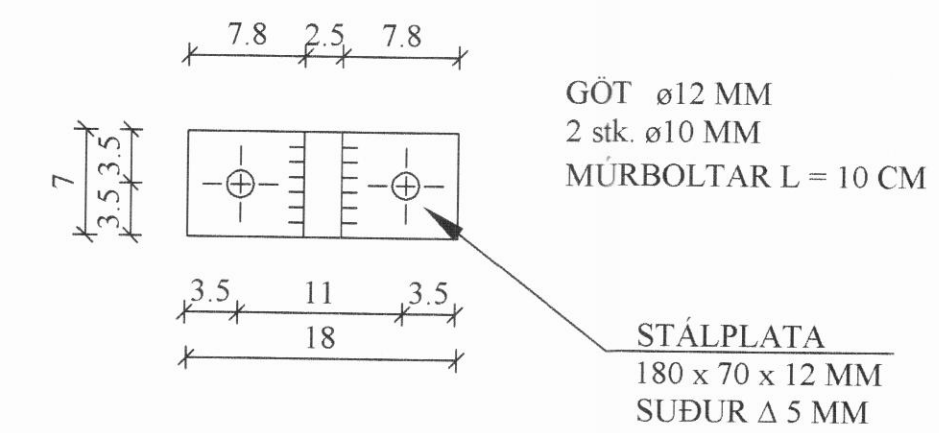
# GLUGGAFESTING TVÖFALDRA PRÓFÍLA. 1:5

SM2 SÉRMYND. 1:5  
1-05

AD OFANVERÐU:

FLATJÁRN 60x150x8MM,  
SODID Á ENDA STÁLS MILLI GLUGGAPÓSTA  
(SUÐUR Δ 5MM) 2x ø12x180MM FRANSKAR  
SKRÚFUR EF STOÐJÁRN LENDIR Á MILLI  
SPERRA ER SETT (5x22.5) Á MILLI SPERRA,  
FEST M/2x70x70x3MM VINKLUM M/STYRKINGU,  
NEGLING 2x3 STK. 40/50 GALV. KAMBSAUMI.

AD NEDANVERÐU:



|  |  |  |  |
|--|--|--|--|
|  |  |  |  |
|  |  |  |  |
|  |  |  |  |
|  |  |  |  |
|  |  |  |  |
|  |  |  |  |
|  |  |  |  |
|  |  |  |  |
|  |  |  |  |
|  |  |  |  |
|  |  |  |  |

BREYTINGAR

TILVÍSANIR:  
SKÝRINGAR..... SJÁ TEIKN. NR. 1-01

*Handwritten signature*

*Handwritten signature*

|                     |         |   |          |            |
|---------------------|---------|---|----------|------------|
| Reikn.              | Jón Kr. | Feb. '06  | Útgefið: | 22.02.2006 |
| Teikn.              | MKÓ/BB  | Feb. '06  | Kverdi:  | 1:5        |
| Ath.                |         |   |          |            |
| Samþ.               |         |   |          |            |
| SUMARBÚSTAÐUR       |         |   |          | Nr. 1-05   |
| Svarfaerdal         |         |   |          |            |
| Verkhuti SÉRMYNDIR. |         | Jón Kristjánsson<br>Byggingarverkefngur<br>FVFI<br>Skúlagata 19<br>101 Reykjavík<br>Sími: 551-9820 Gsm: 883 2154<br>Kí: 210754-4820<br>netfang: jkris@simnet.is |          |            |