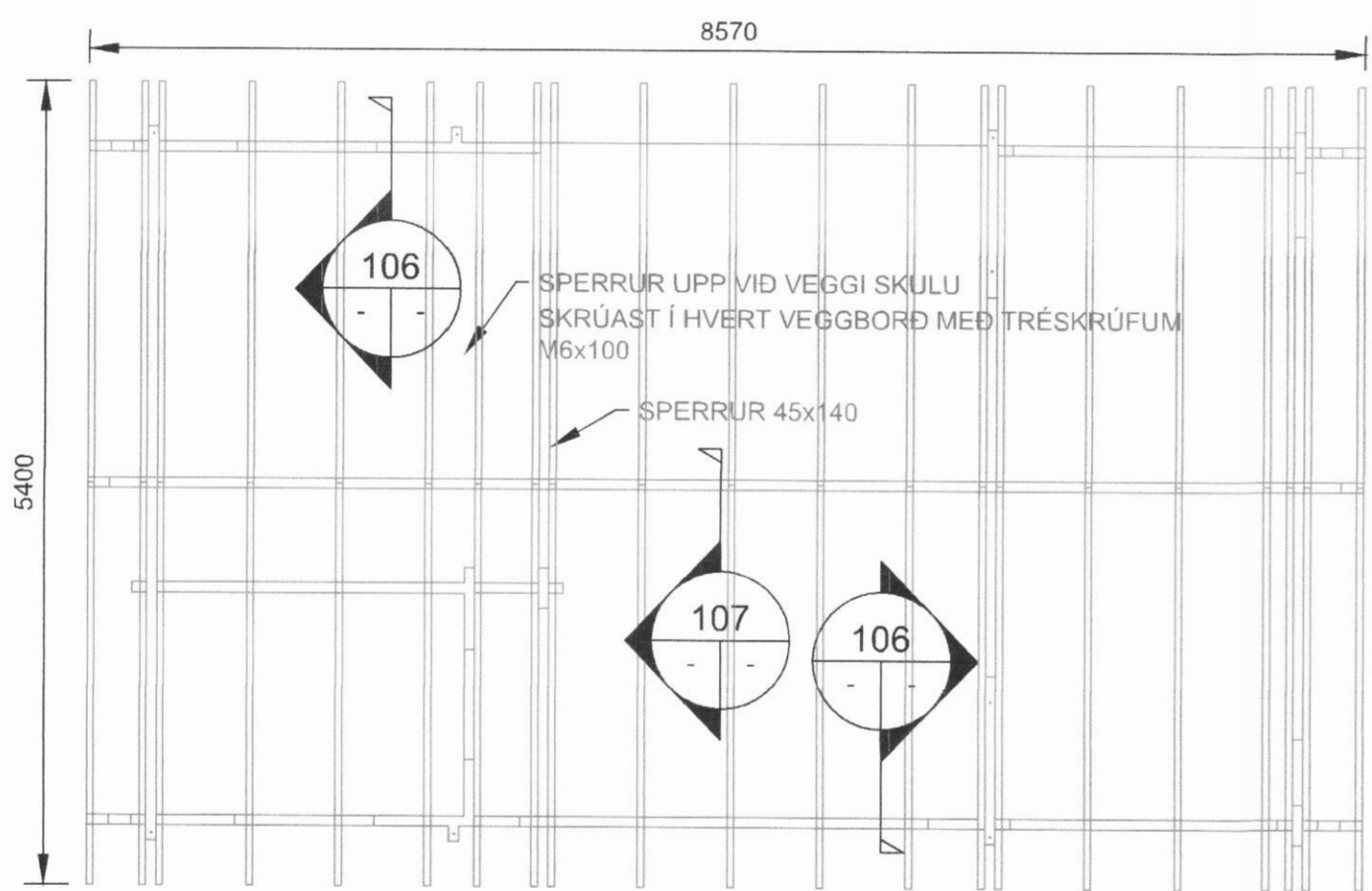


101 SNIÐ MKV. 2

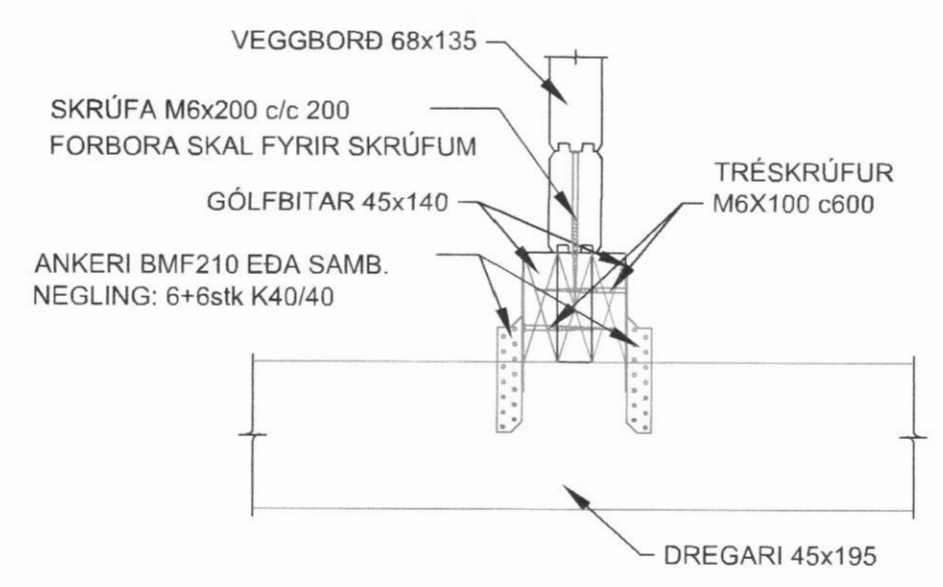
102 SNIÐ MKV. 2

GRUNNMYND-VEGGIR MKV. 1

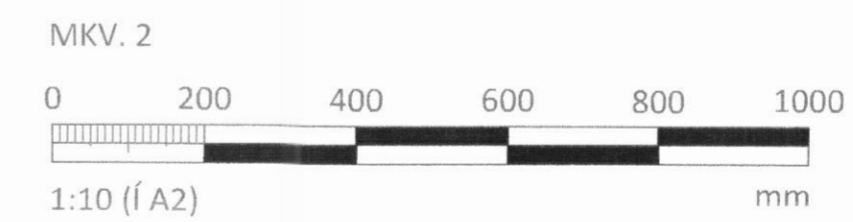
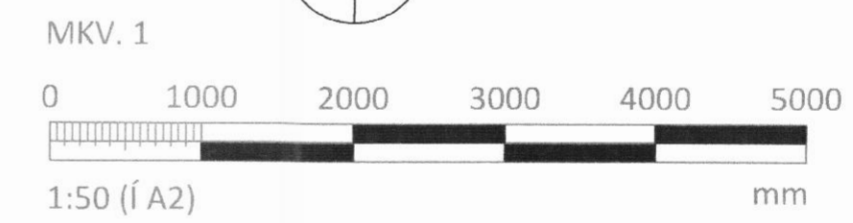


103 SNIÐ MKV. 2

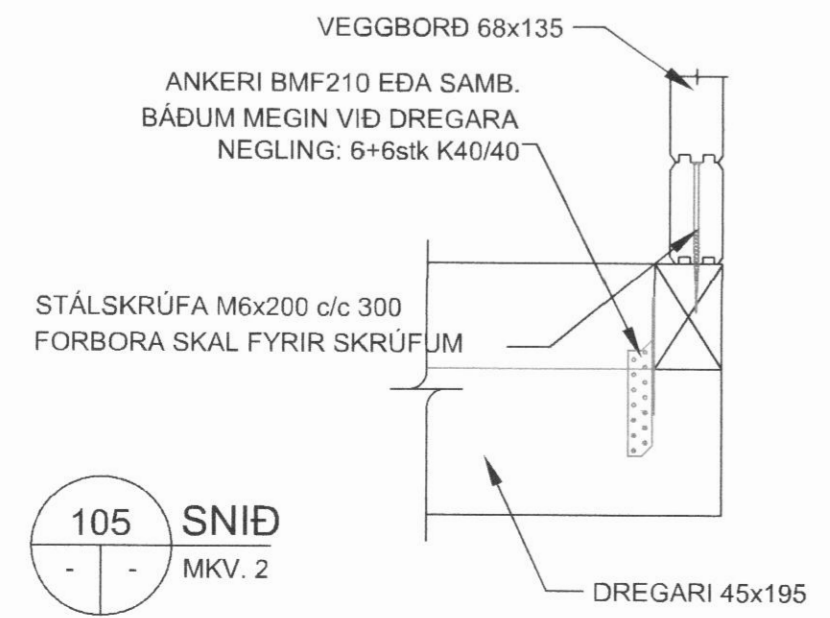
104 SNIÐ MKV. 2



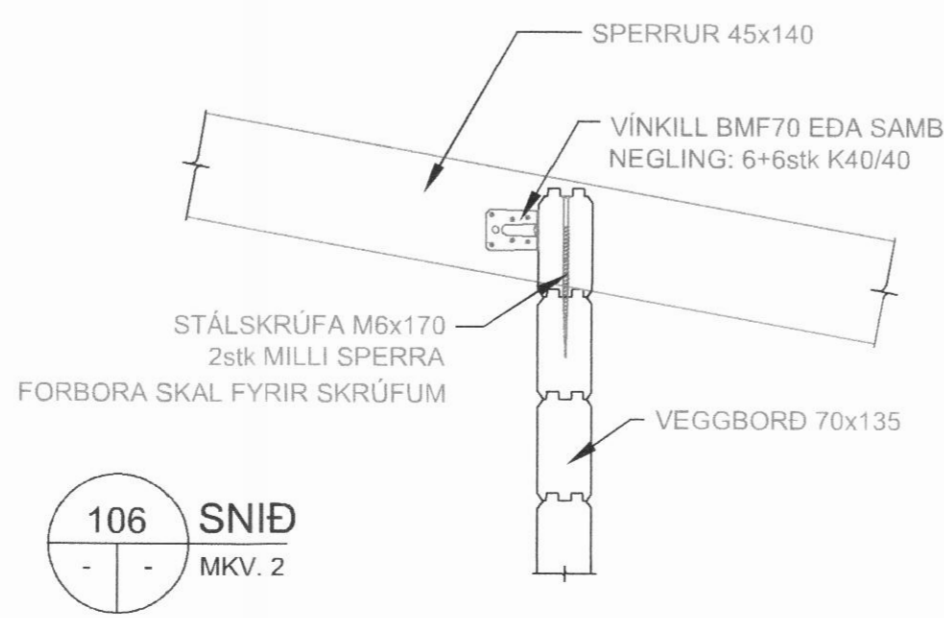
108 SNIÐ MKV. 2



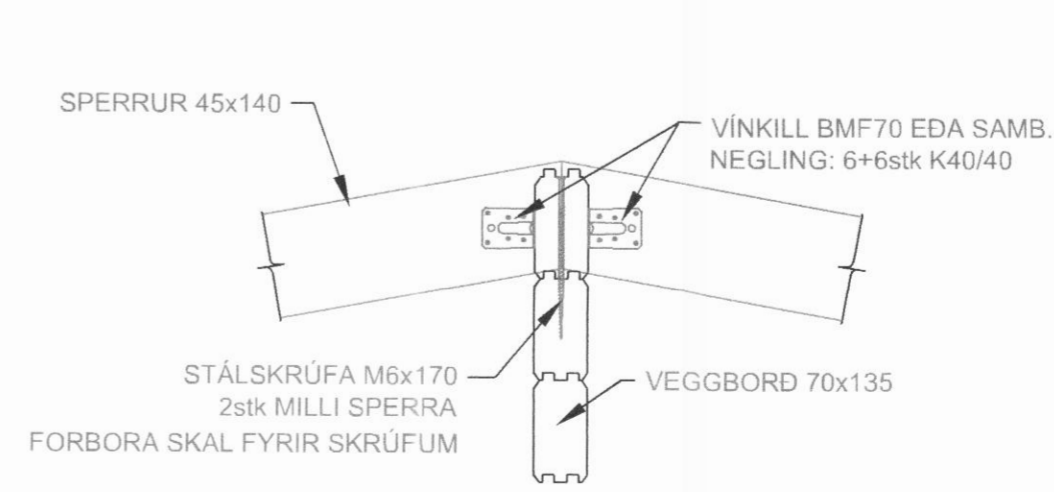
GRUNNMYND-ÞAK MKV. 1



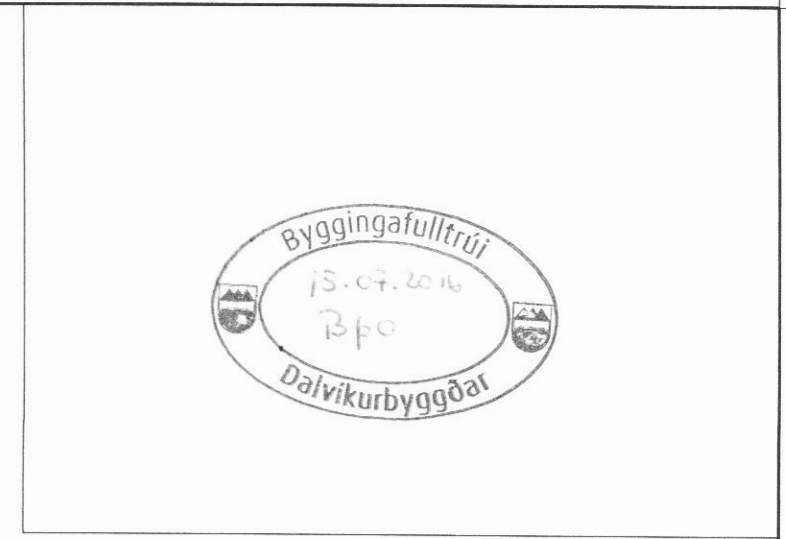
105 SNIÐ MKV. 2



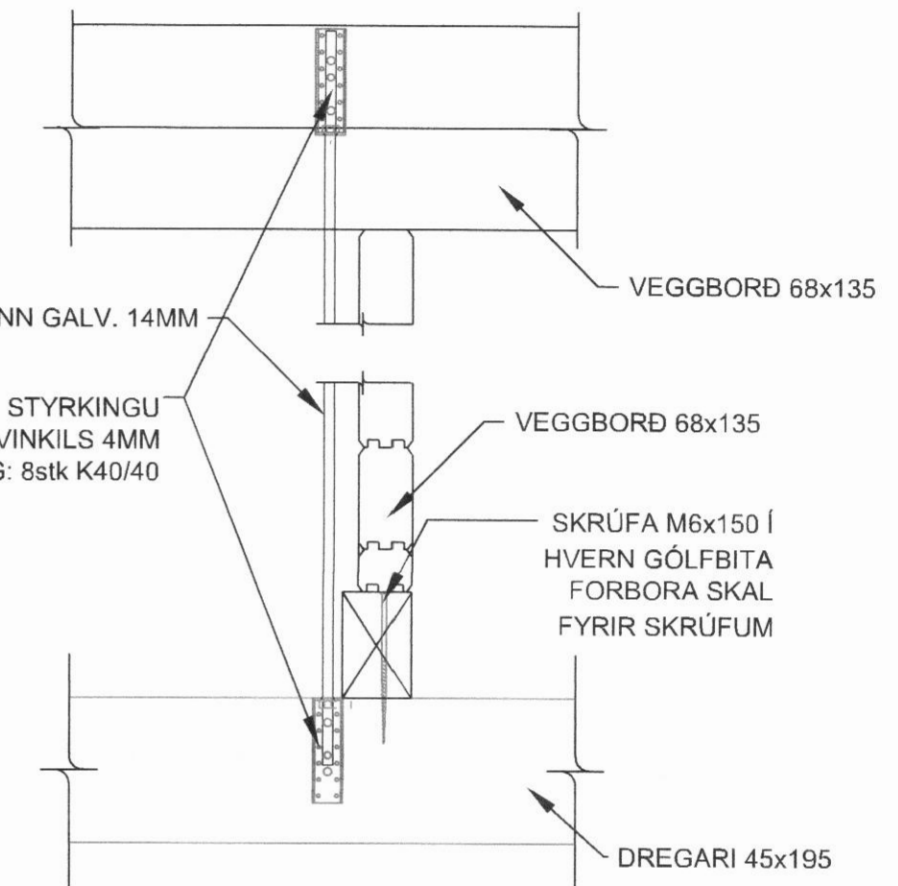
106 SNIÐ MKV. 2



107 SNIÐ MKV. 2



Undirskrift hönnunarstjóra:



5	
4	
3	
2	
Útgáfa:	Dags:

Frístundahús	
Ytri-Hagi, Dalvíkurbyggð	
Burðarvirki	Hannað: G55
Gólf,veggir og þak	Mkv: 1:50.1:10
-	Stærð: A2
-	Dags: 7.7.2016

Undirskrift hönnuðar: *Guðni Sigurbjörn Sigurðsson*  
**Guðni Sigurbjörn Sigurðsson**  
 Kt. 250582-4479

<b>RISS</b> VERKFRÆÐISTOFA	Teikning nr:
	<b>B102</b>
Hafnargata 90, 230 Reykjanæsbær / 421-3550 / www.riss.is	Útgáfa nr:
HÖNNUÐUR ASKILUR SÉR ALLAN RÉTT Á TEIKNINGUM - FJÓLFÖLDUN ER HÁÐ SKRIFLEGGJ SAMÞYKKI	<b>1</b>