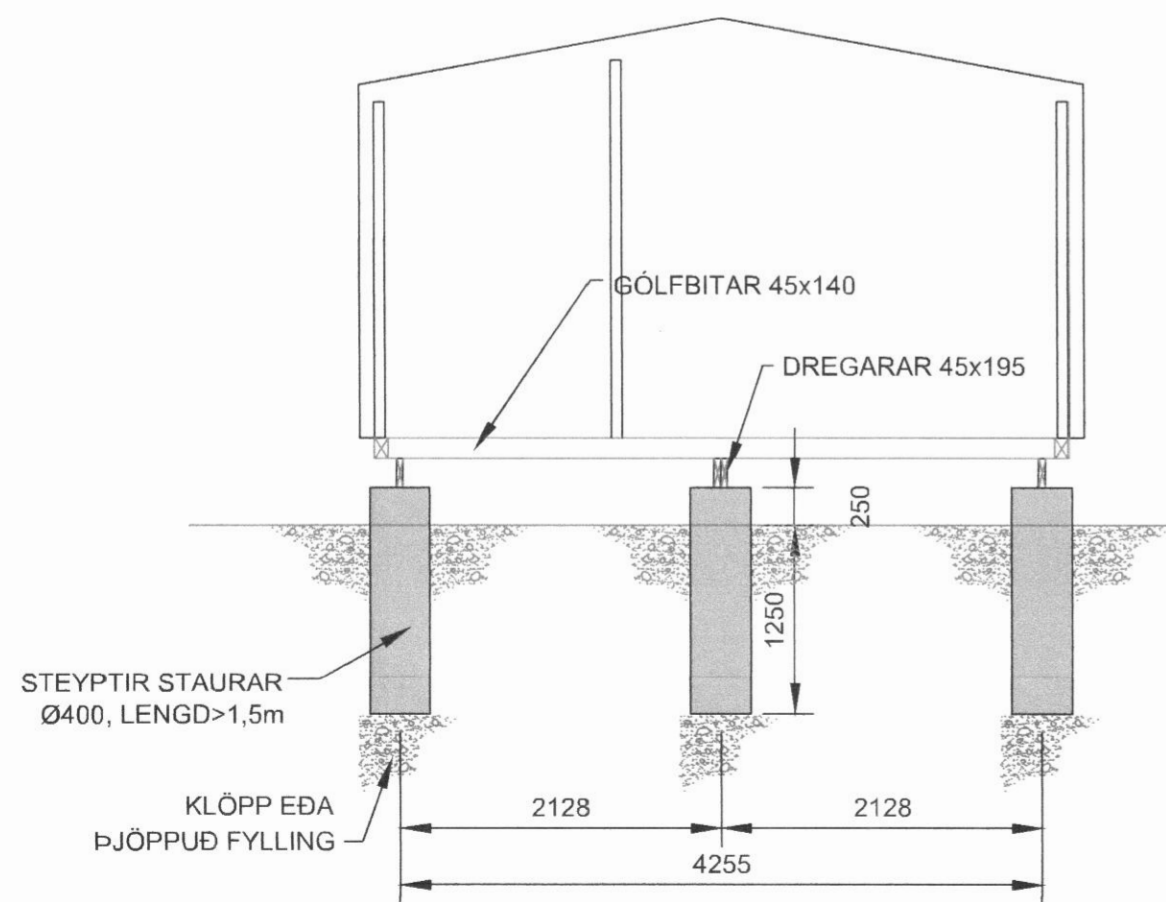
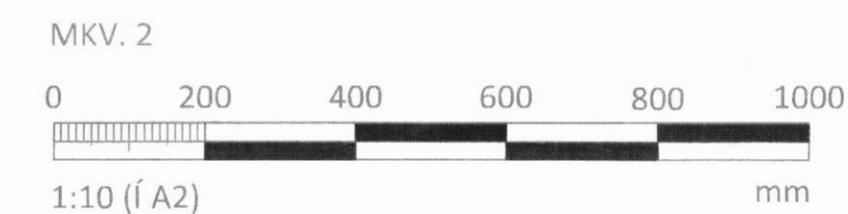
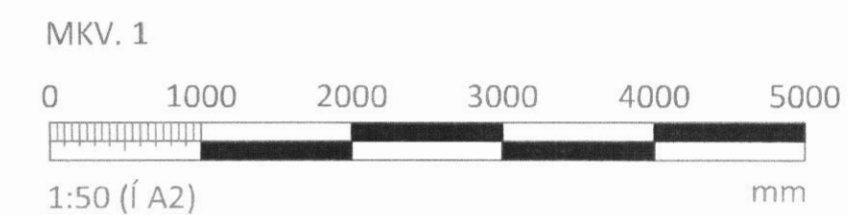
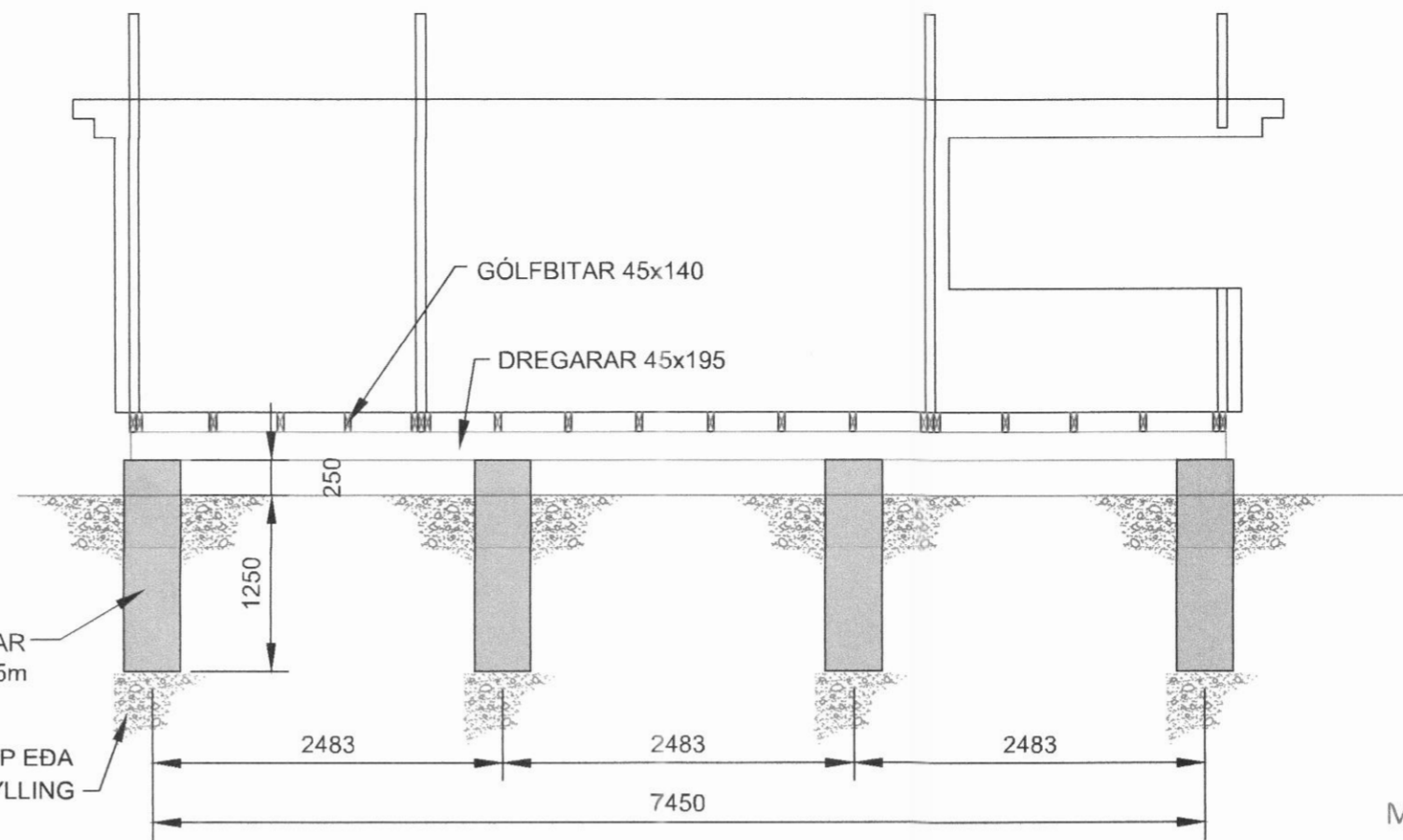
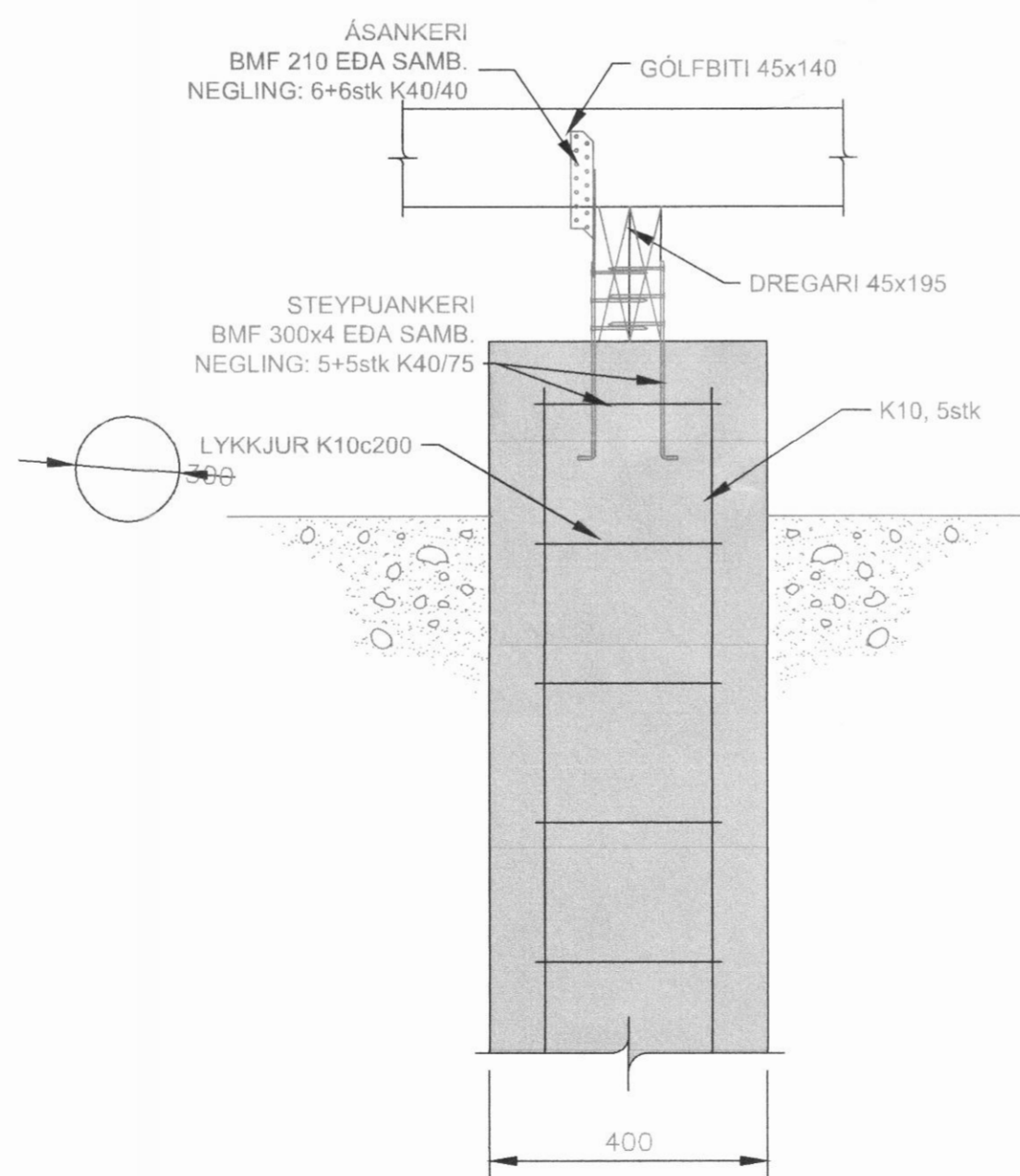


GRUNNMYND-UNDIRSTÖÐUR
MKV. 1

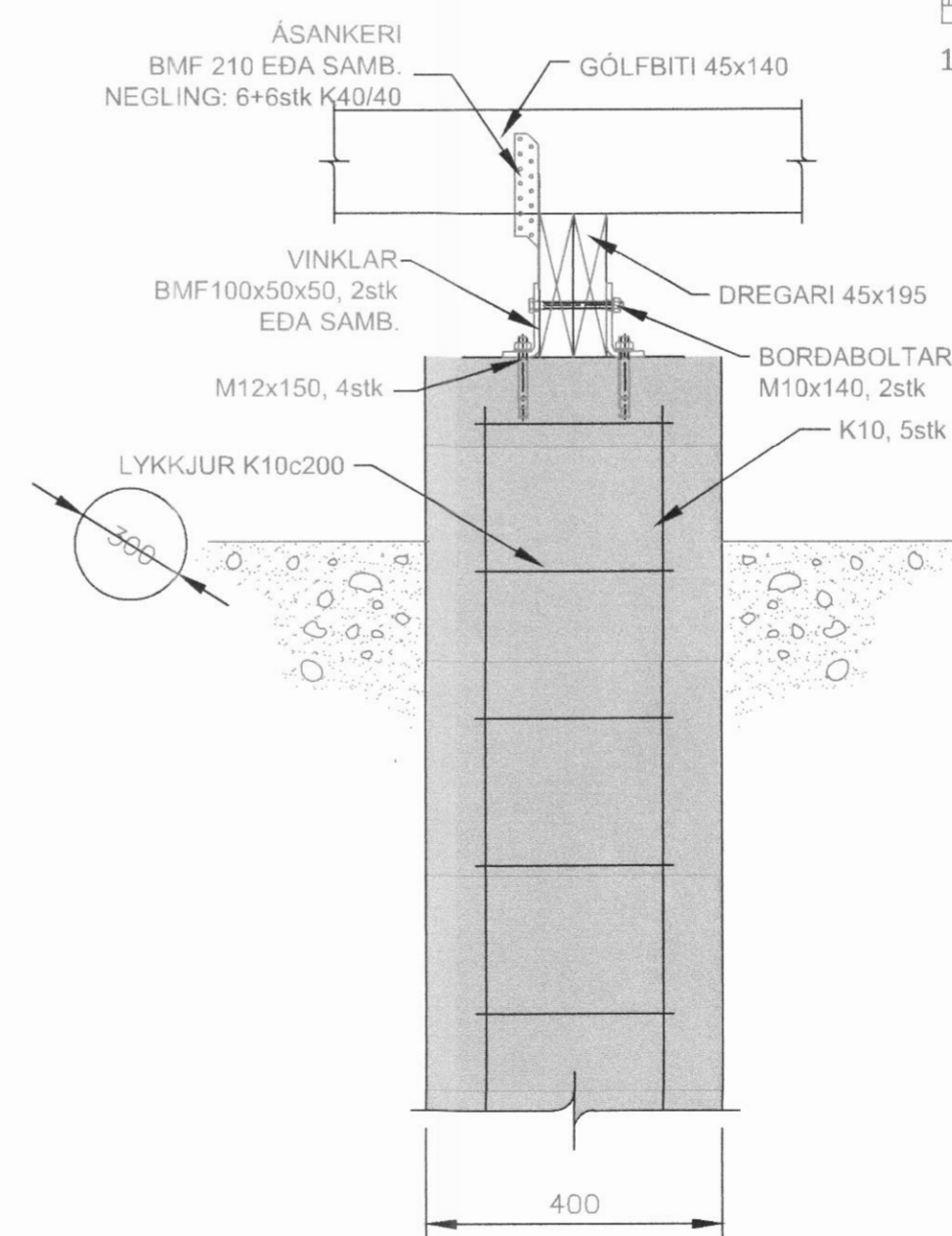
101 SNIÐ
101 101 MKV. 1



102 SNIÐ
101 101 MKV. 1



ALMENN FESTING - 1
MKV. 2



ALMENN FESTING - 2
MKV. 2

Undirskrift hönnunarstjóra:

SKRÝRINGAR:

1. ALMENNAR SKÝRINGAR SJÁ TEIKNINGU B100
2. MESTA ÁLAG FRÁ UNDIRSTÖÐU ER 0,3 MN/m

5		
4		
3		
2		
Útgáfa:		Dags:
Frístundahús		
Ytri-Hagi, Dalvíkurbyggð		
Burðarvirki	Hannað: GSS	
Undirstöður	Mkv:	1:50,1:10
-	Stærð: A2	Dags: 7.7.2016
Undirskrift hönnuðar:		
Guðni Sigurbjörn Sigurðsson Kt. 250582-4479		
RISS VERKFRÆDISTOFA		Teikning nr: B101
Hafnargata 90, 230 Reykjanesbær / 421-3550 / www.riss.is		Útgáfa nr: 1
HÖNNUÐUR ÁSKILUR SÉR ALLAN RÉTT Á TEIKNINGUM - FJÓLFÖLDUN ER HÁÐ SKRIFLEGA SAMÞYKKT		