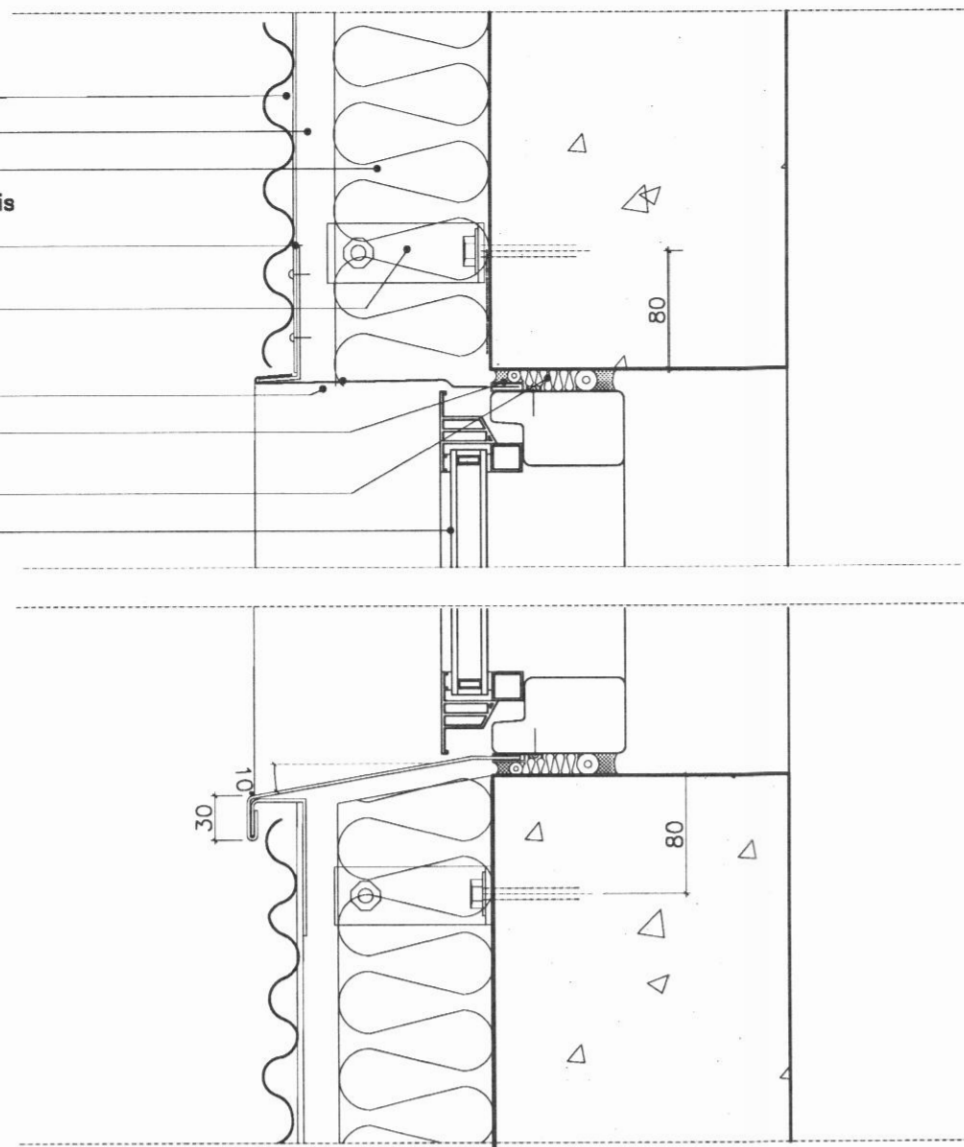
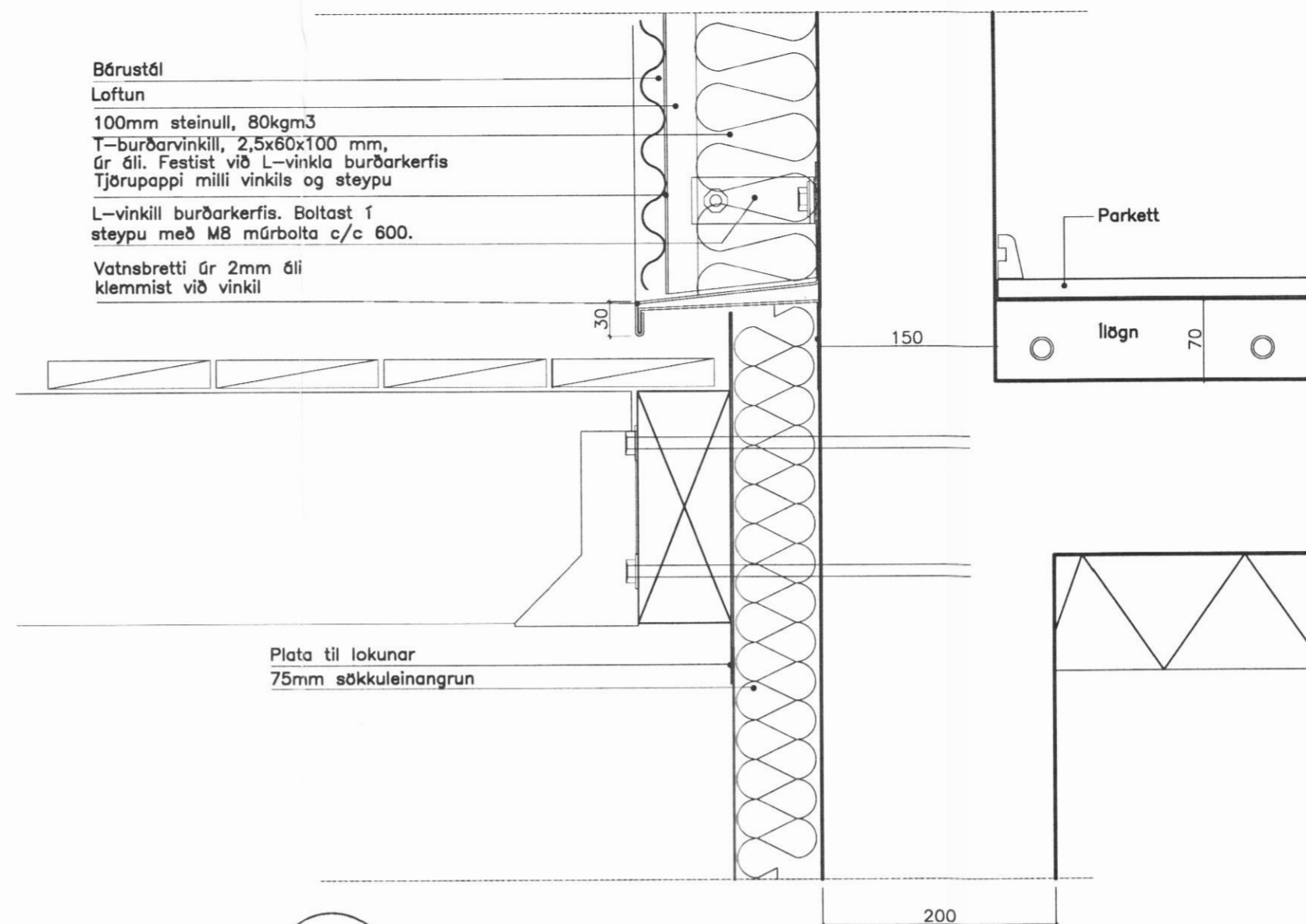


Bárustál
Loftun
100mm steinull, 80kgm³
T-burðarvinkill, 2,5x60x100 mm,
úr áli. Festist við L-vinkla burðarkerfis
Tjörupappi milli vinkils og steypu
L-vinkill burðarkerfis. Boltast í
steypu með M8 múrbolta c/c 600.
Flasning úr 1mm áli
samiltu gluggum
smeygt upp á áklemmu
F-38 listi
Kítti, svampur og tröð.
Gluggakerfi, Velfac 90.

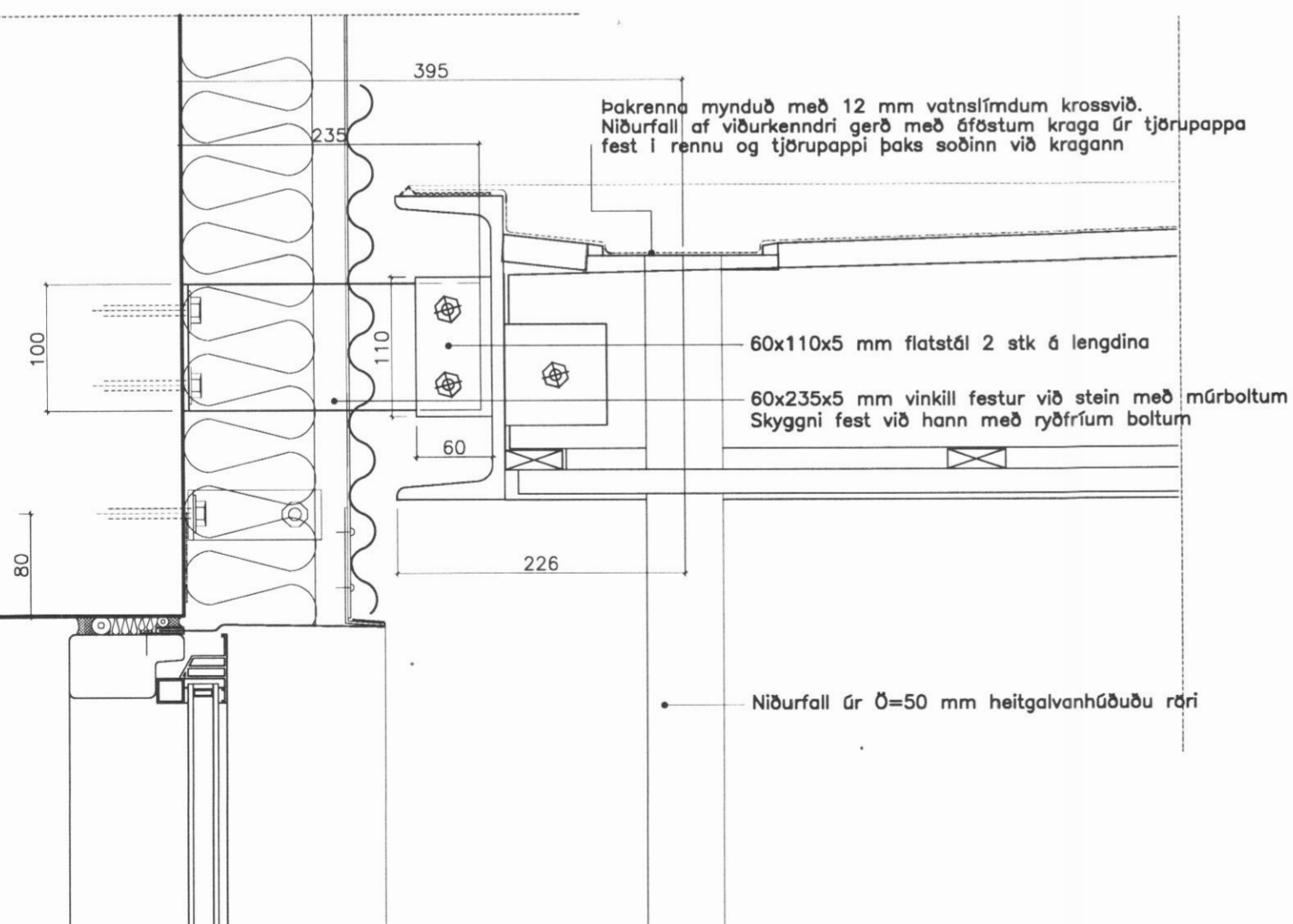


6 Frágangur við steyptan útvegg
201 Lóðrétt deili

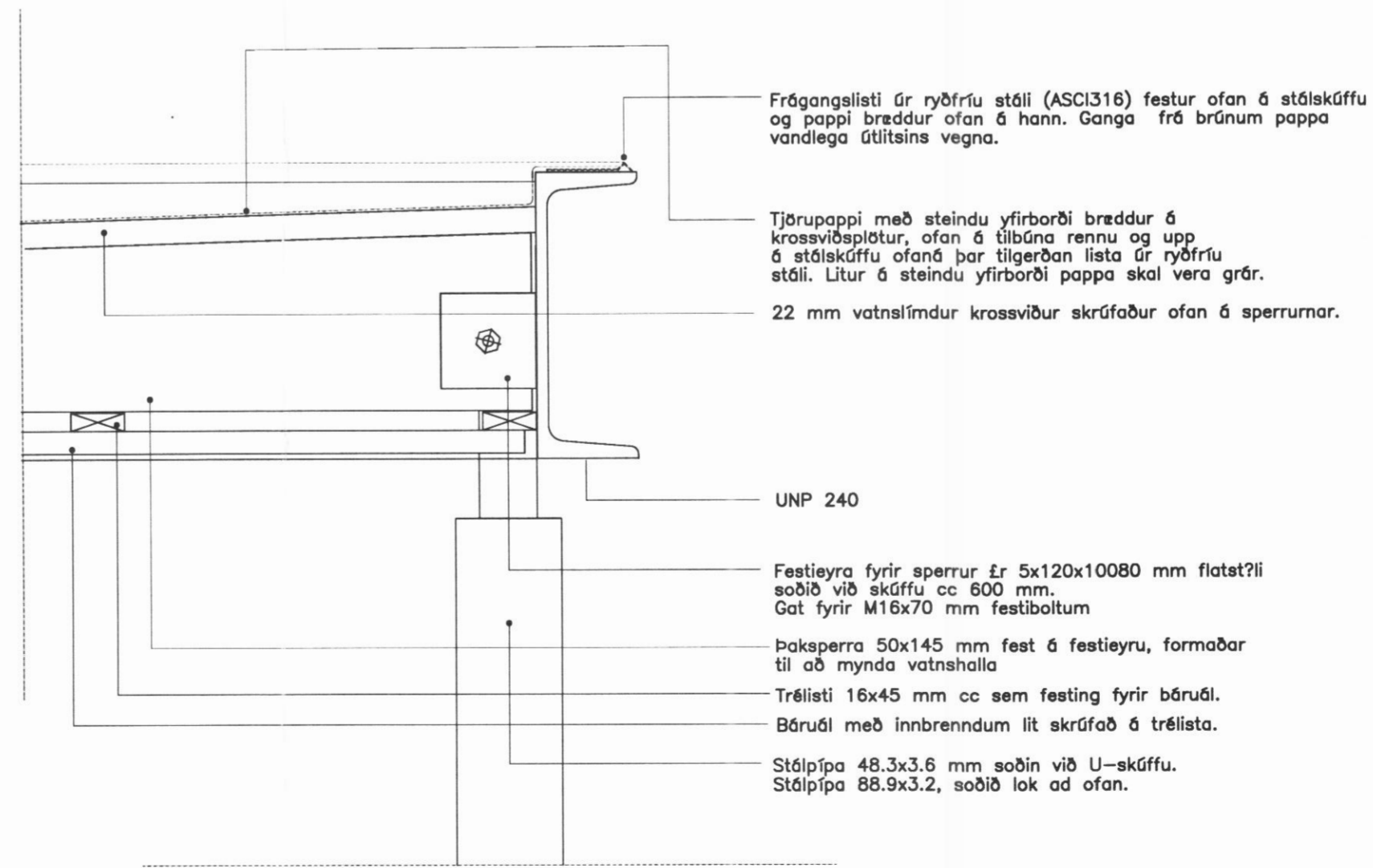
Bárustál
Loftun
100mm steinull, 80kgm³
T-burðarvinkill, 2,5x60x100 mm,
úr áli. Festist við L-vinkla burðarkerfis
Tjörupappi milli vinkils og steypu
L-vinkill burðarkerfis. Boltast í
steypu með M8 múrbolta c/c 600.
Vatnsbretti úr 2mm áli
klemmist við vinkel



7 Gluggi-sökkull
201 Lóðrétt deili

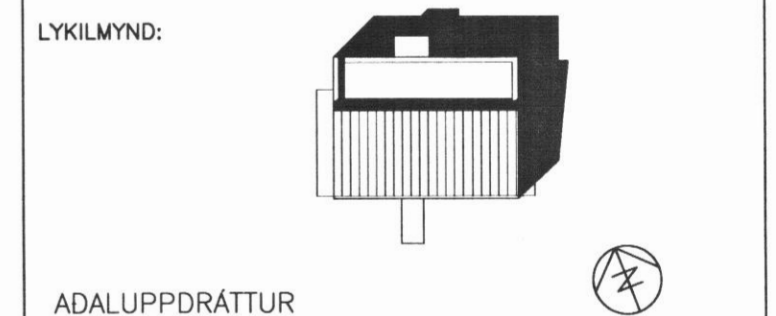


8 Frágangur skyggis upp við hús
201 Lóðrétt deili



8 Frágangur skyggis að framan og hliðum
201 Lóðrétt deili

C:
B:
A:
BREYTINGAR: DAGS:



VERK:
SUMARHÚS, SKRIDA Í LANDI GRAFAR
SVARFADARDAL
SÉRHLUTAR LÓDRÉTTIR
VERK: Svar 0520
KVARDI: 1:5 TEIKNAD: JPP
DAGS: 22.06.2005 SKRÁ: 0520 Grunnar.dwg

ÚTI INNI

ARKITEKTAR
ÞINGHOLTSSTRÆTI 27 101 REYKJAVÍK
SIMAR 5527660 & 5627660 FAX 5527661
NETFANG ui@ui.is
VEFFANG http://www.ui.is
BALDUR Ó. SVAVARSSON ARKITEKTAR FAI
120357-5149
JÓN ÞÓR ÞORVALDSSON ARKITEKTAR FAI
021256-7579
TEIKNINGANR: 302 BREYTING: