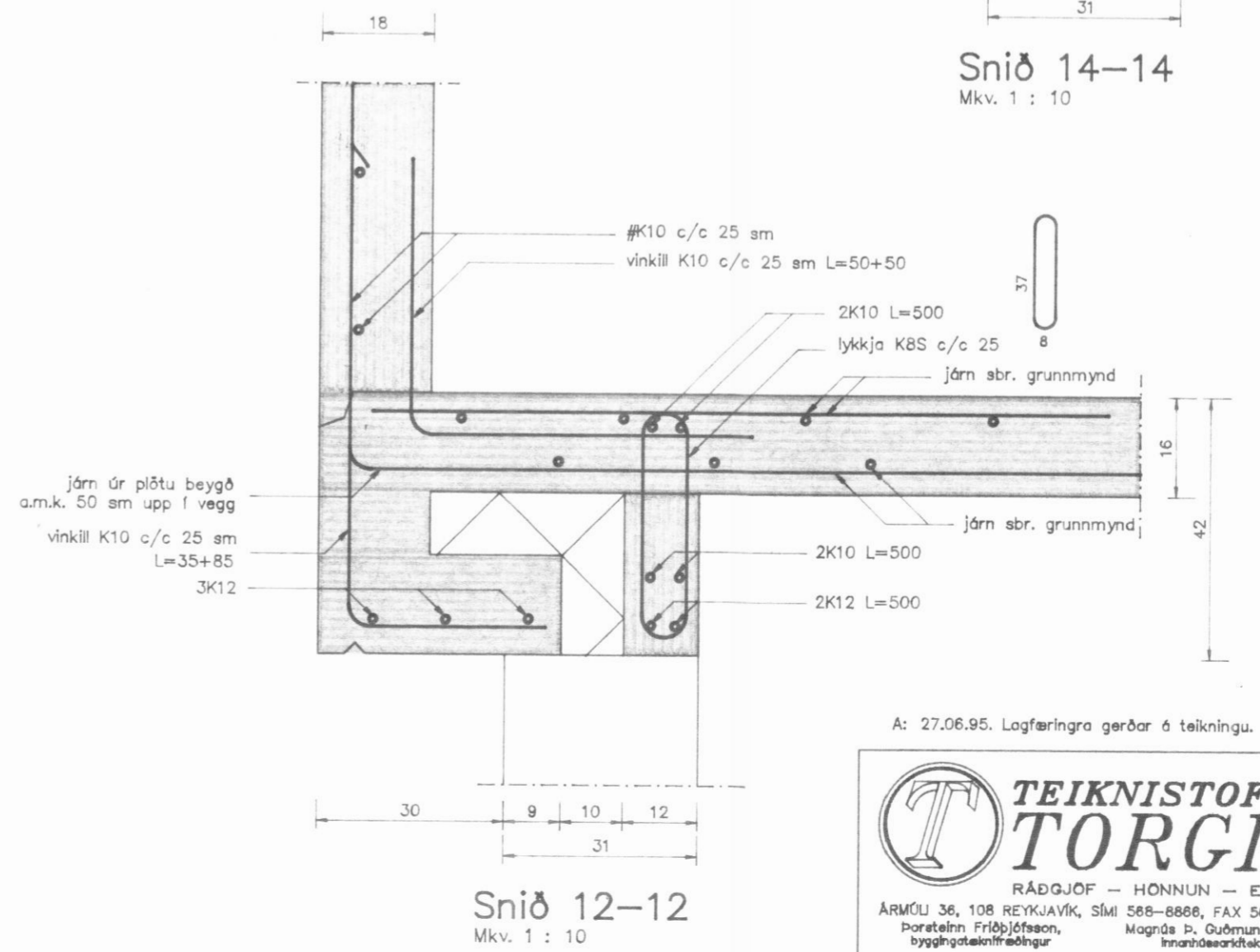
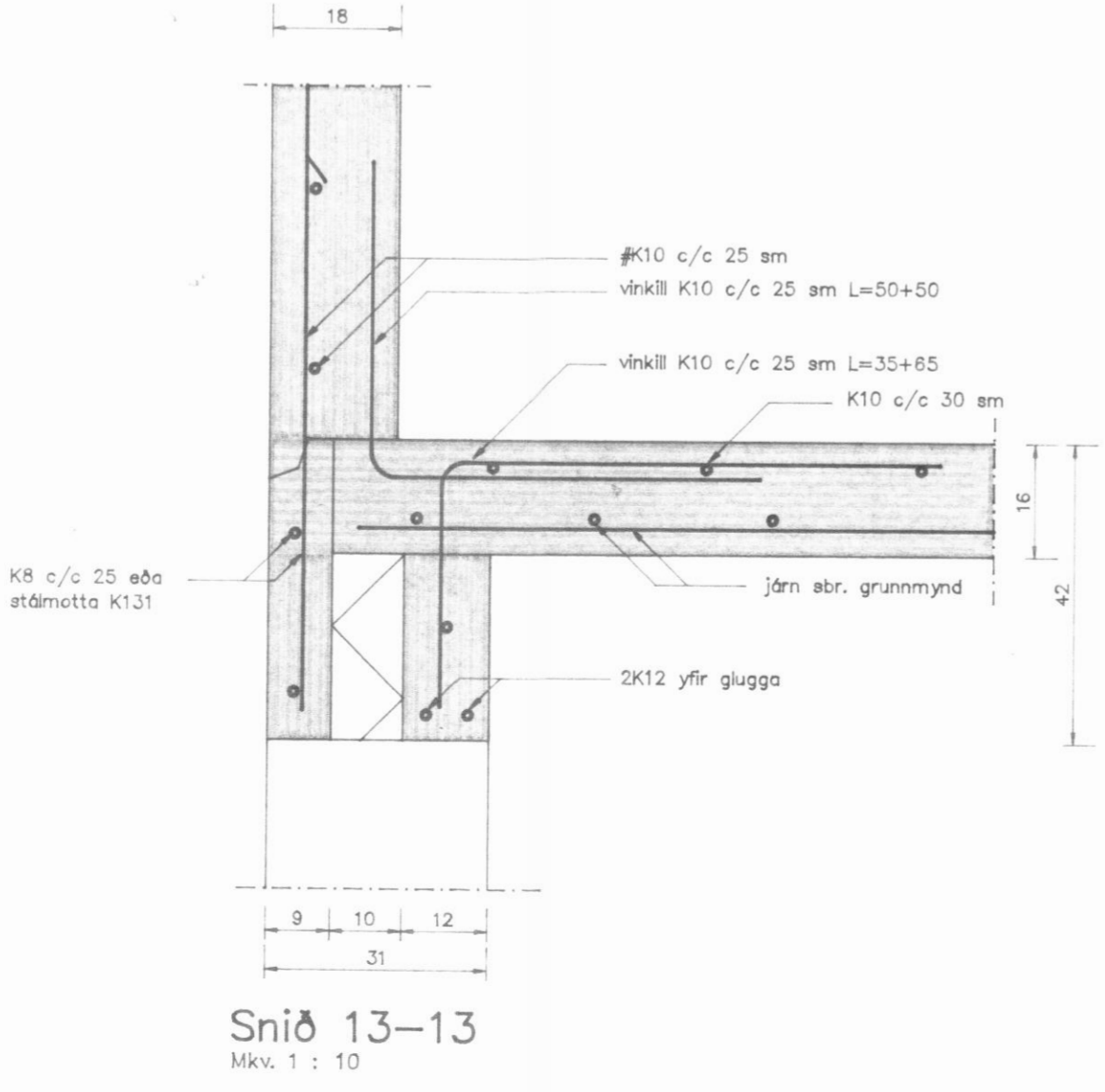


**Járnþending í plötu yfir neðri hæð**  
mkv. 1:50

**Skýringar:**  
 Steypa í útveggjum skal vera a.m.k. S-250 með sementsmagni > 300 kg/m<sup>3</sup>.  
 Steypa innveggjum og gólfplötu skal vera a.m.k. S-200. Sigmál steypu sé 8-10 sm.  
 Kambstálar skal vera KS40 skv. gildandi stöðlum. Um meðferð á steypu og kambstálar skal fara eftir ákvæðum gildandi staðla og reglugerða. Ytra birgði útvegga á neðri hæð skal tengja við innra birgði með U-járnnum K10S L=40+20+40 með mest 50 sm millibili lárétt og lóðrétt. Á hornum merkt A skal setja auka þendingu í efri og neðri brún #K10 c/c 25 L=150 sm.



A: 27.06.95. Lagfæringa gerðar á teikningu.

**TEIKNISTOFAN**  
**TORGID**  
RÁÐGJÖF - HÖNNUN - EFTIRLIT  
ARMÓU 36, 108 REYKJAVÍK, Sími 568-8868, FAX 568-8678  
Pósthólfnið Frjóbjólafson, Magnús P. Guðmundsson, Innviðararkrati.

VERK:	Grund Svarfaðardal
TEIKNING:	Járn í plötu yfir neðri hæð Grunnmynd og snið
TEIKN. NR.:	602
DAGS:	12.03.95.
BREYTT:	A
KVARDI:	1:50/10
VERK NR.:	93-801
HANNAÐ:	þF