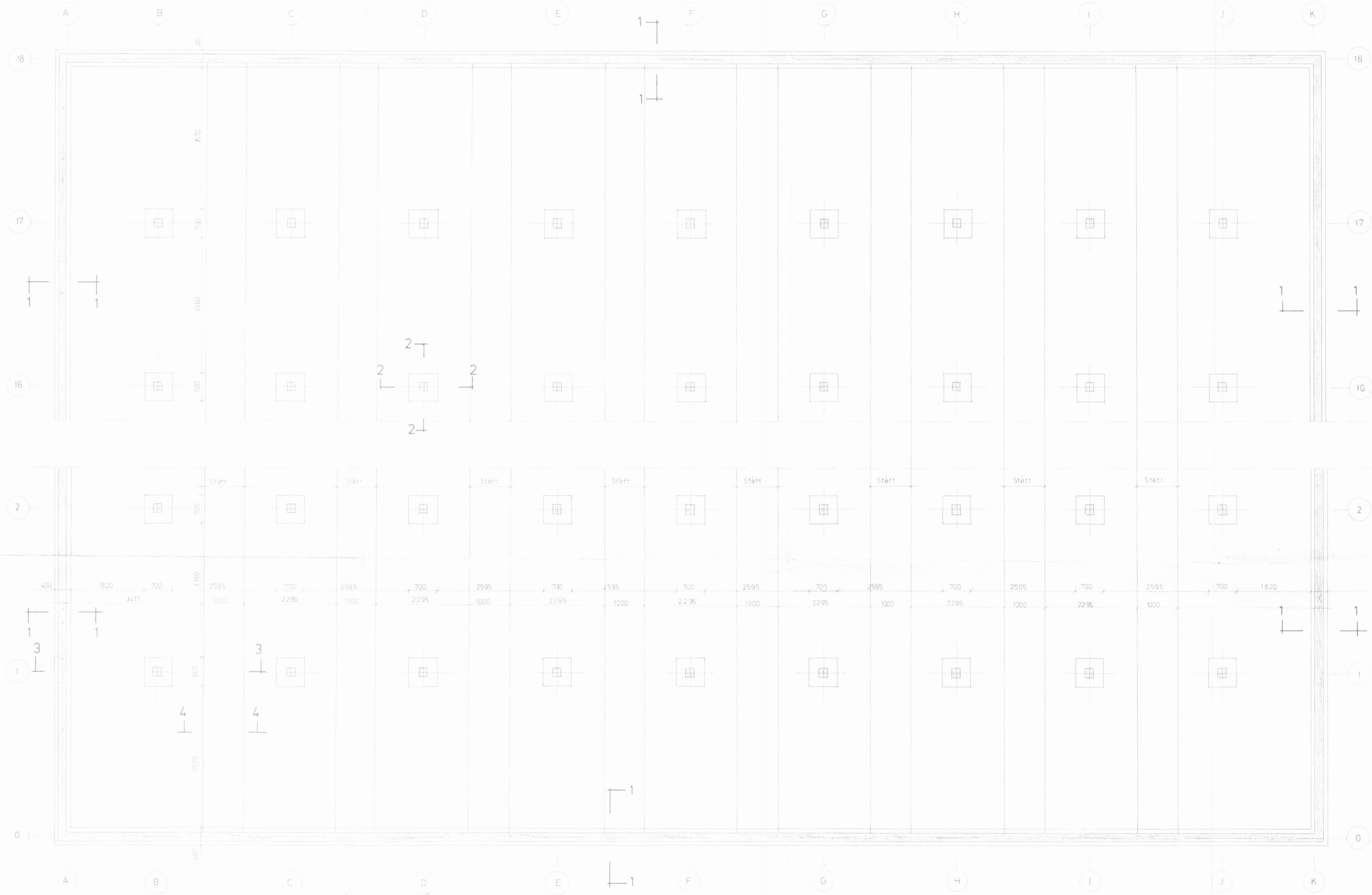
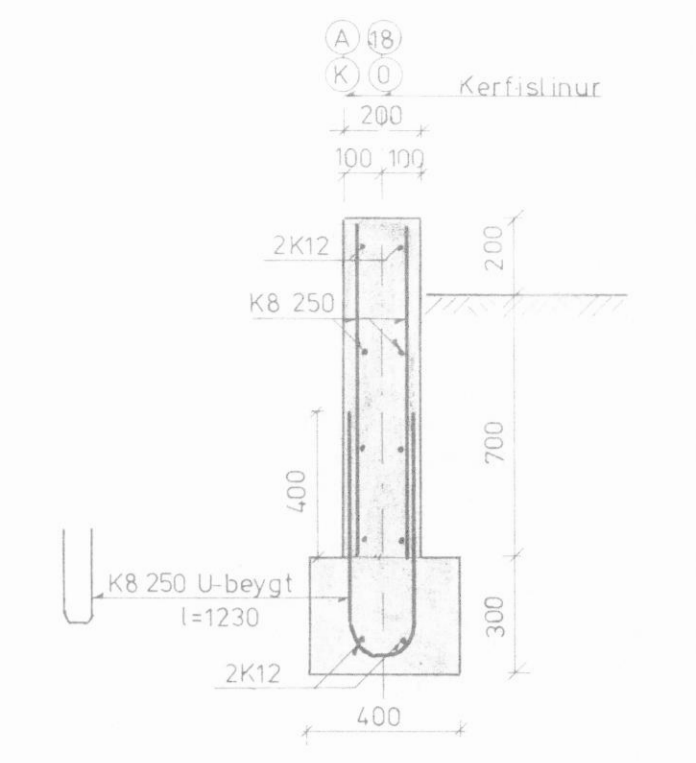


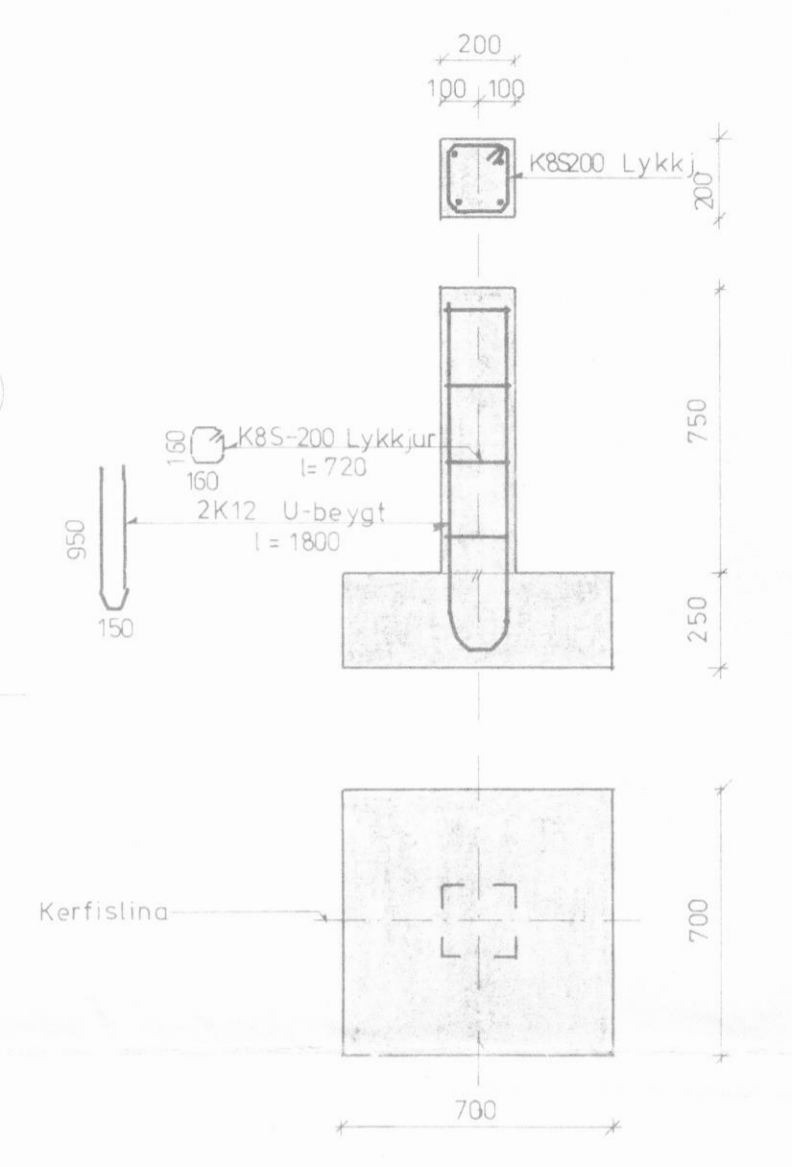
Grunnmynd, 1:50.



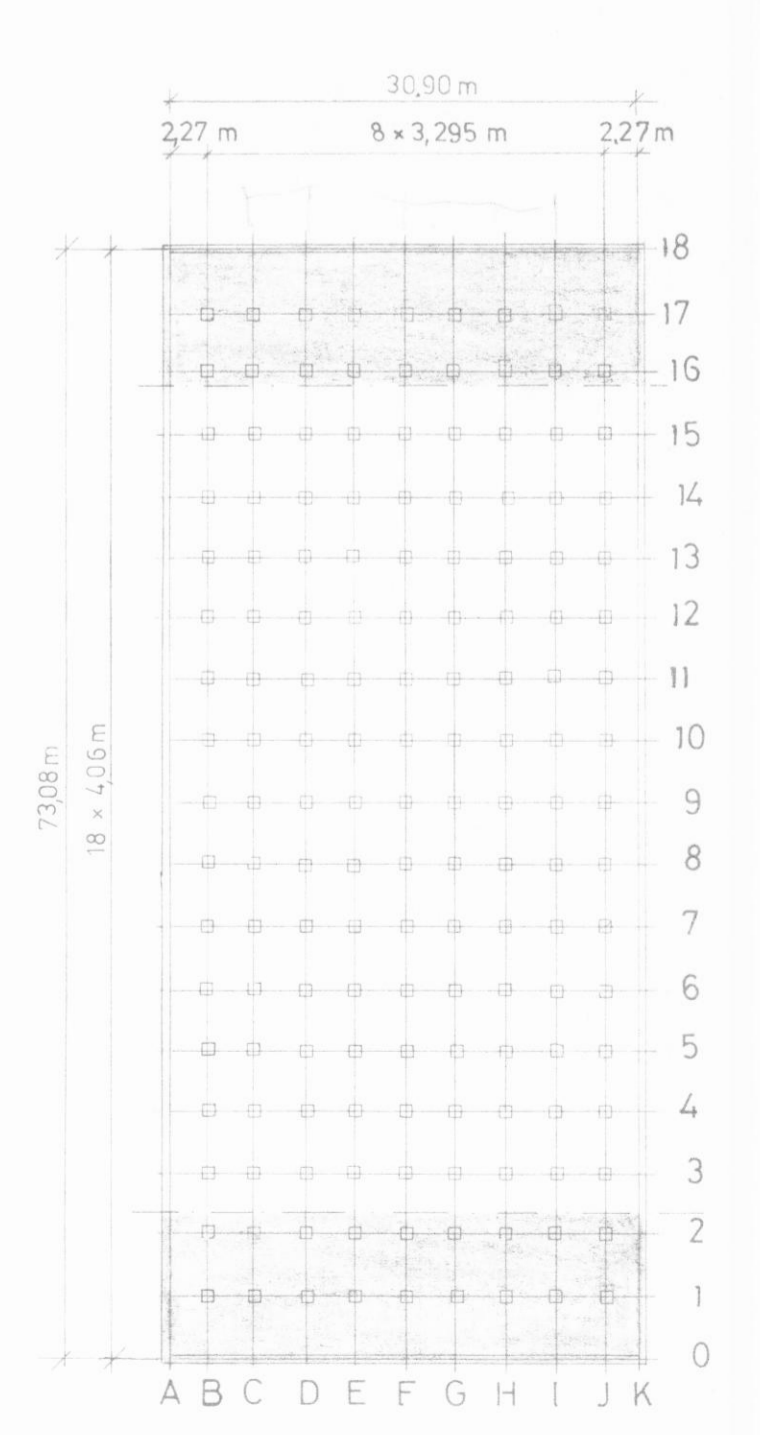
Snið 1-1, 1:20.



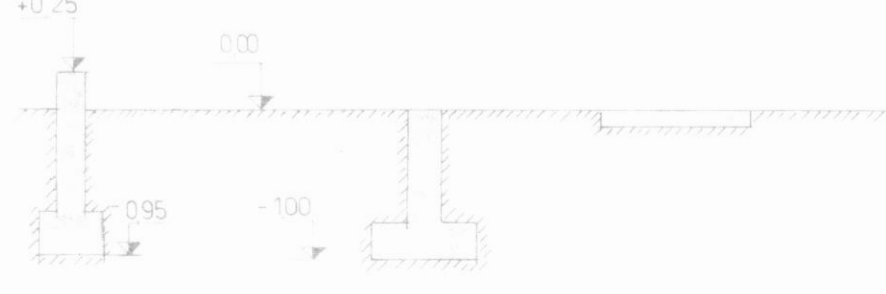
Snið 2-2, 1:20.



Grunnmynd, 1:500.



Snið 3-3, 1:50.



Snið 4-4, 1:20.



Skýringar.

Oll ónefnd mál eru í mm.
 Mesta álag á grunn: $\sigma = 50 \text{ KN/m}^2$.
 Undirstöður hvíli á þéttri mál eða möhelli.
 Hæðir eru í metrum.
 Sjá einnig skýringar á teikn nr 100.

										VERKFRÆÐISTOFA SIGÚRDAR THORODDSEN ET. VERKFRÆÐIRÁÐGJAFAR FRV		Minkabúð Böggvistöðum, Dalvík.	
										105 Reykjavík, Armatú 4 Sími: 51 5 44 30 Fjarski: 3040 vat. n. 400 Akureyri, Örnvegur 30 Sími: 561 2 25 42 110 Borgarnes, Símgata 12 Sími: 561 2 21 77 400 Hafnarþing, Fjarðarvegur 11 Sími: 561 37 06		Burðarvirki, Undirstöður.	
										Dátum: Júní 1981		Verki nr: 70 34	
										Skýringar: GG		Teikn: 1,08	