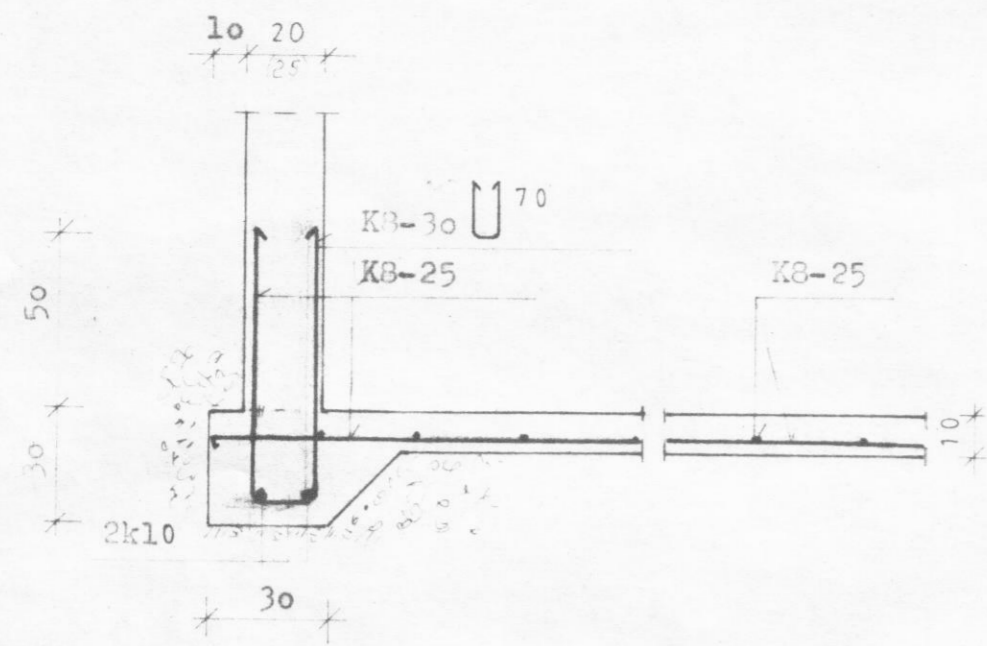
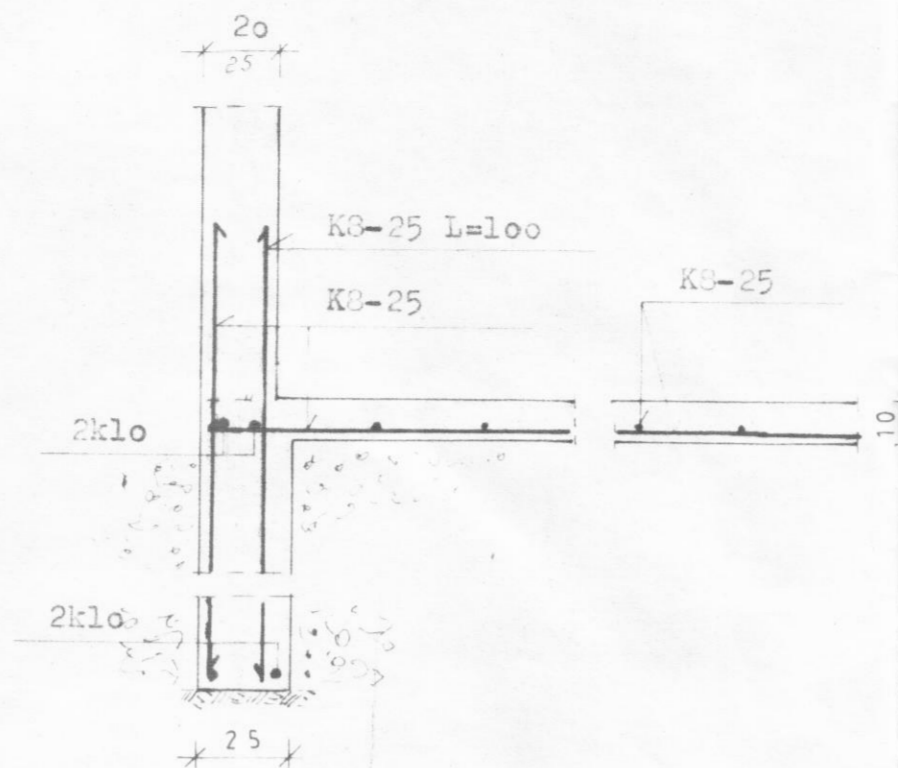


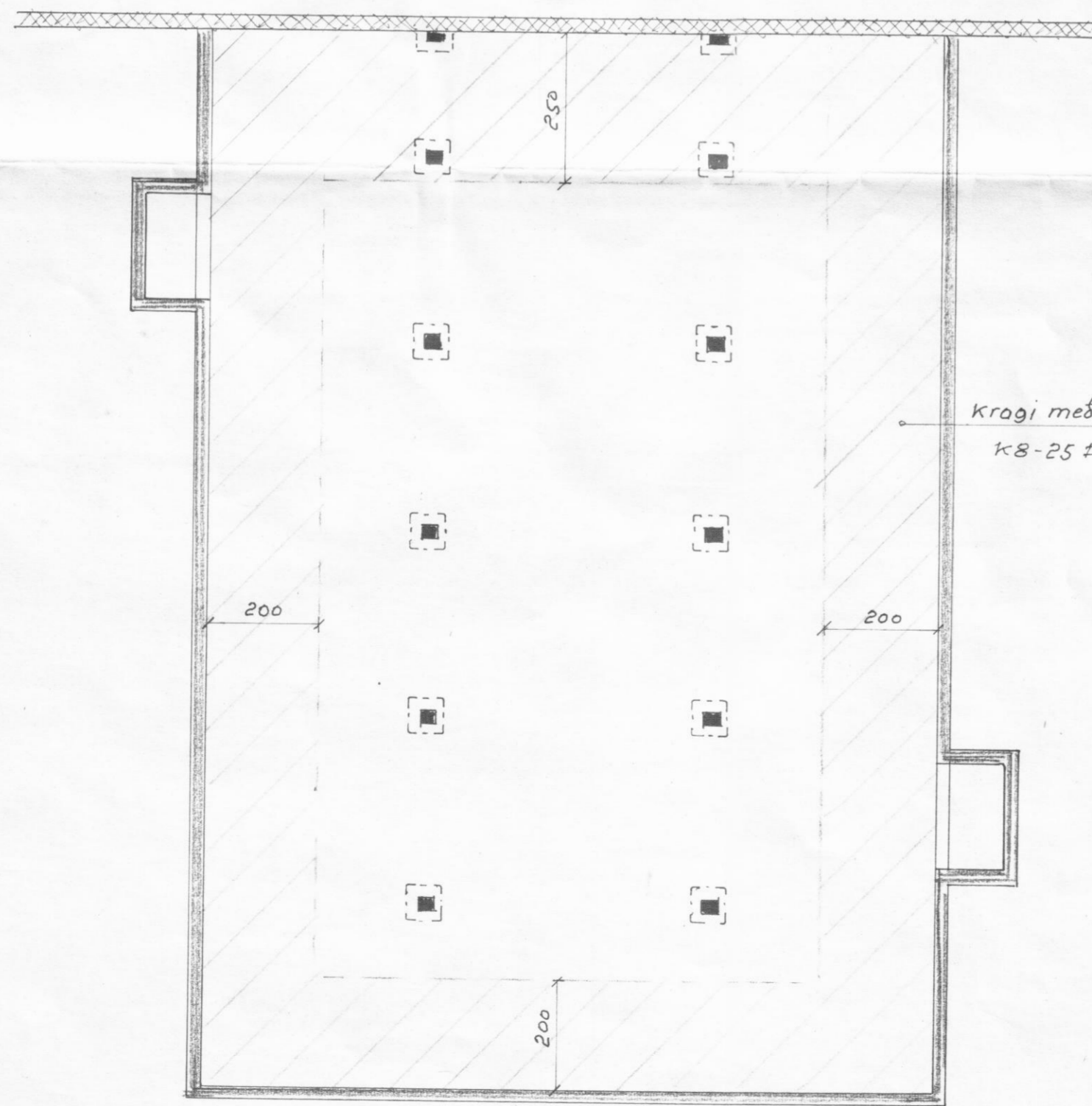
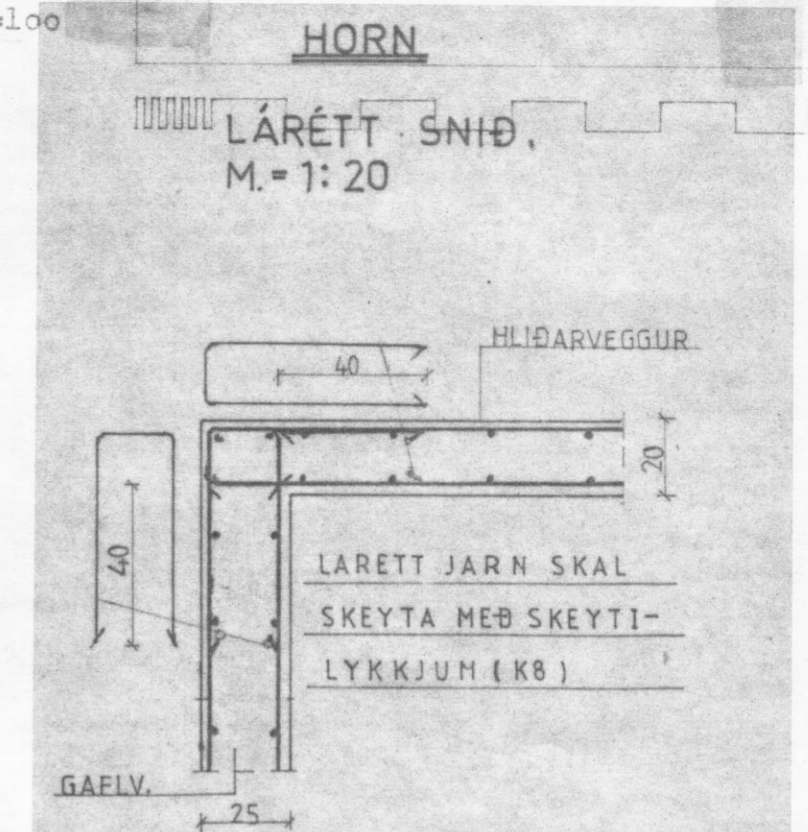
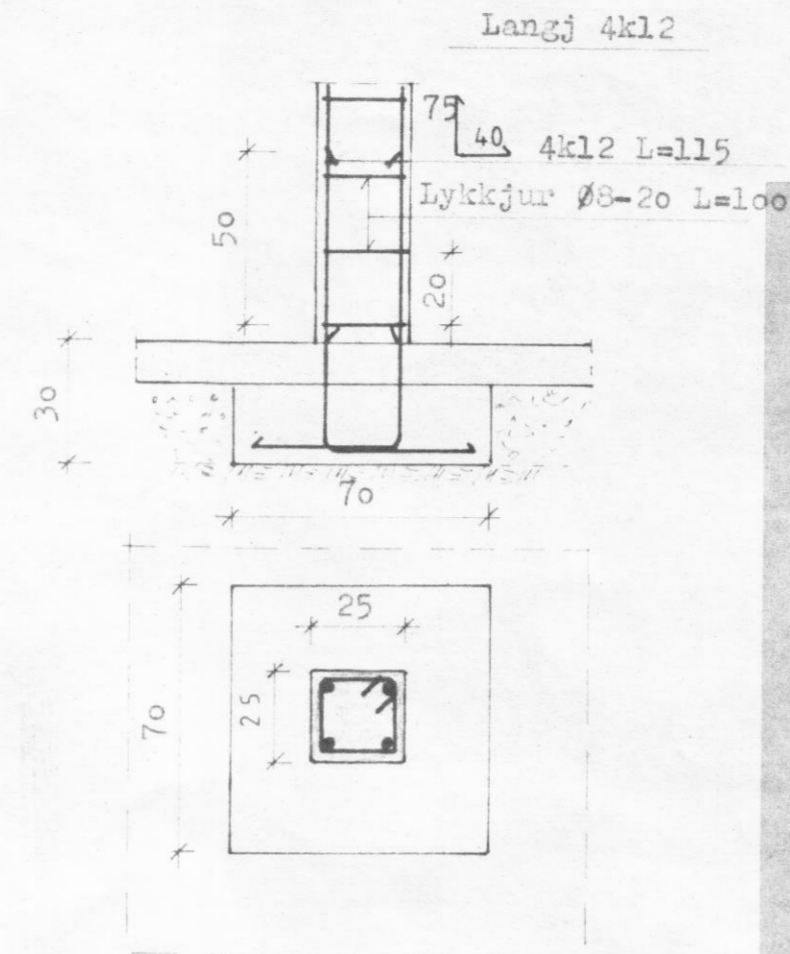
SNID Í HAUGHÚSSÖKKUL LÁGAN  
M = 1:20



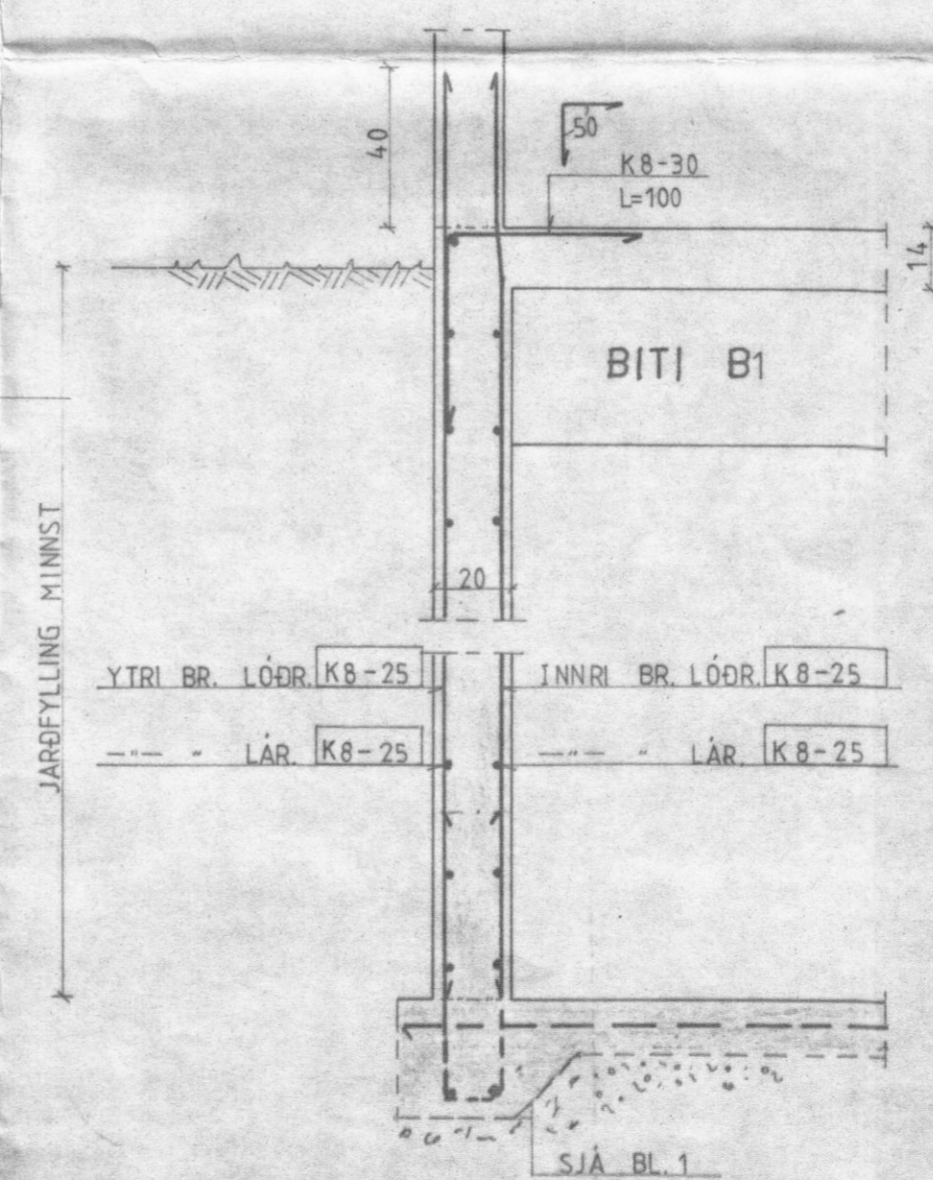
SNID Í HAUGHÚSSÖKKUL HÁAN  
M = 1:20



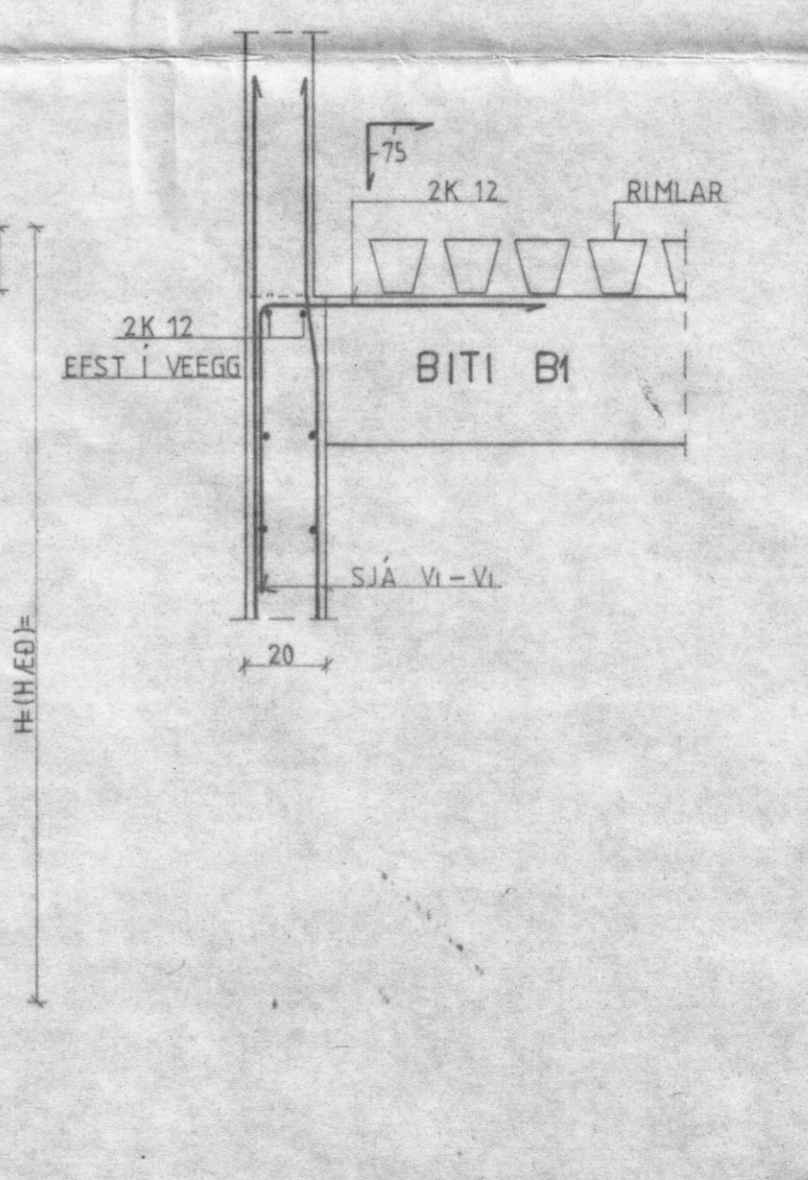
STOD/UNDIRSTADA  
M = 1:20



SNID V1-V1  
M=1:20



SNID V2-V2  
M=1:20



BL BYGGINGASTOFNUN LANDBUNADARINS  
LAUGAVEGI 120, REYKJAVÍK, SÍMI 25444  
Höll, Dolvíkurhr. EY.  
Haughúsbötn, og snid í vegg.  
Sig. Sigvaldsson

TEIKN NR 10-5507  
BLÁÐ NR B1  
MÆLIKVARDI 1:100, 1:20  
DAGSETNING 02.06.89  
HANNAD SS.