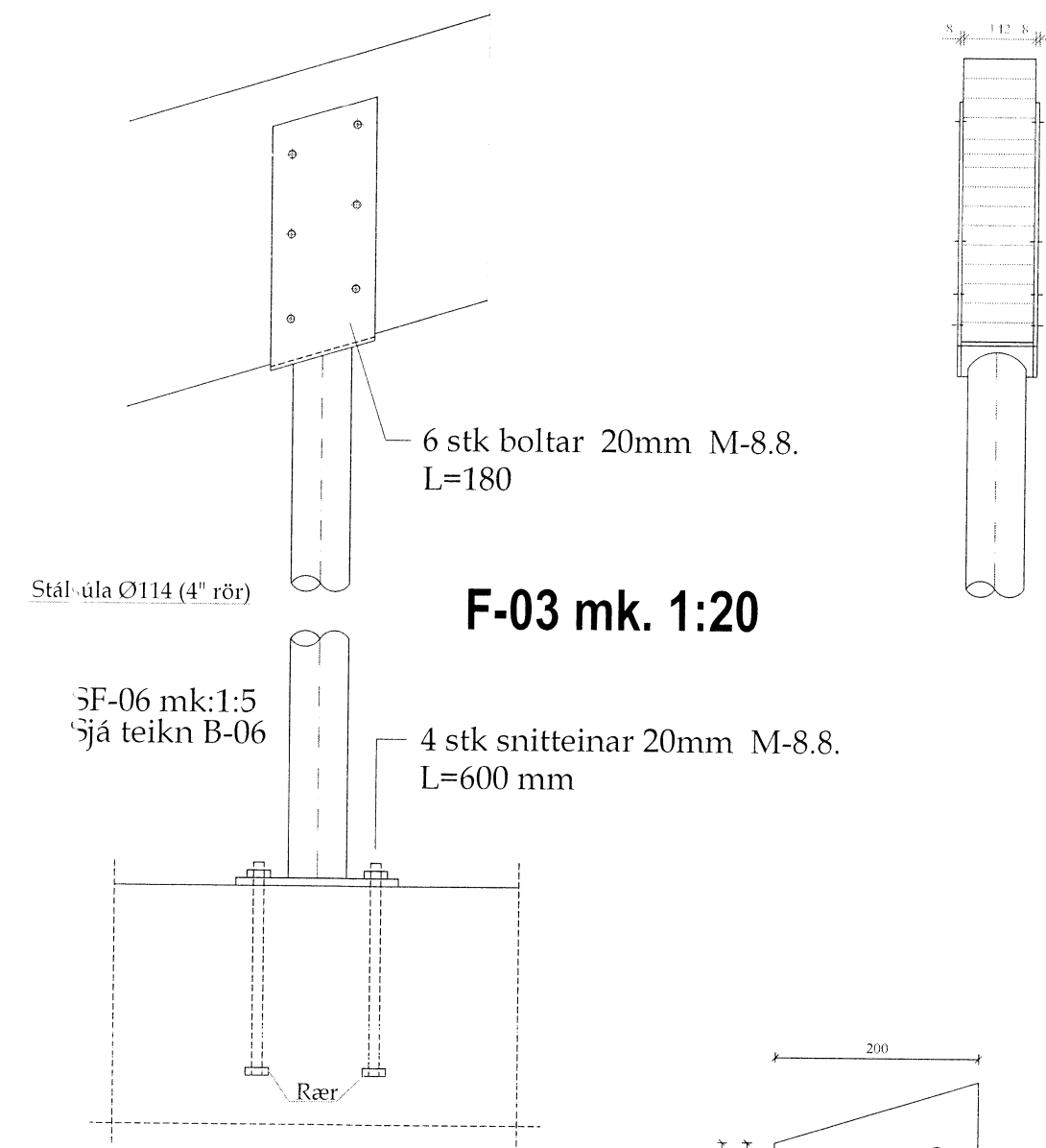
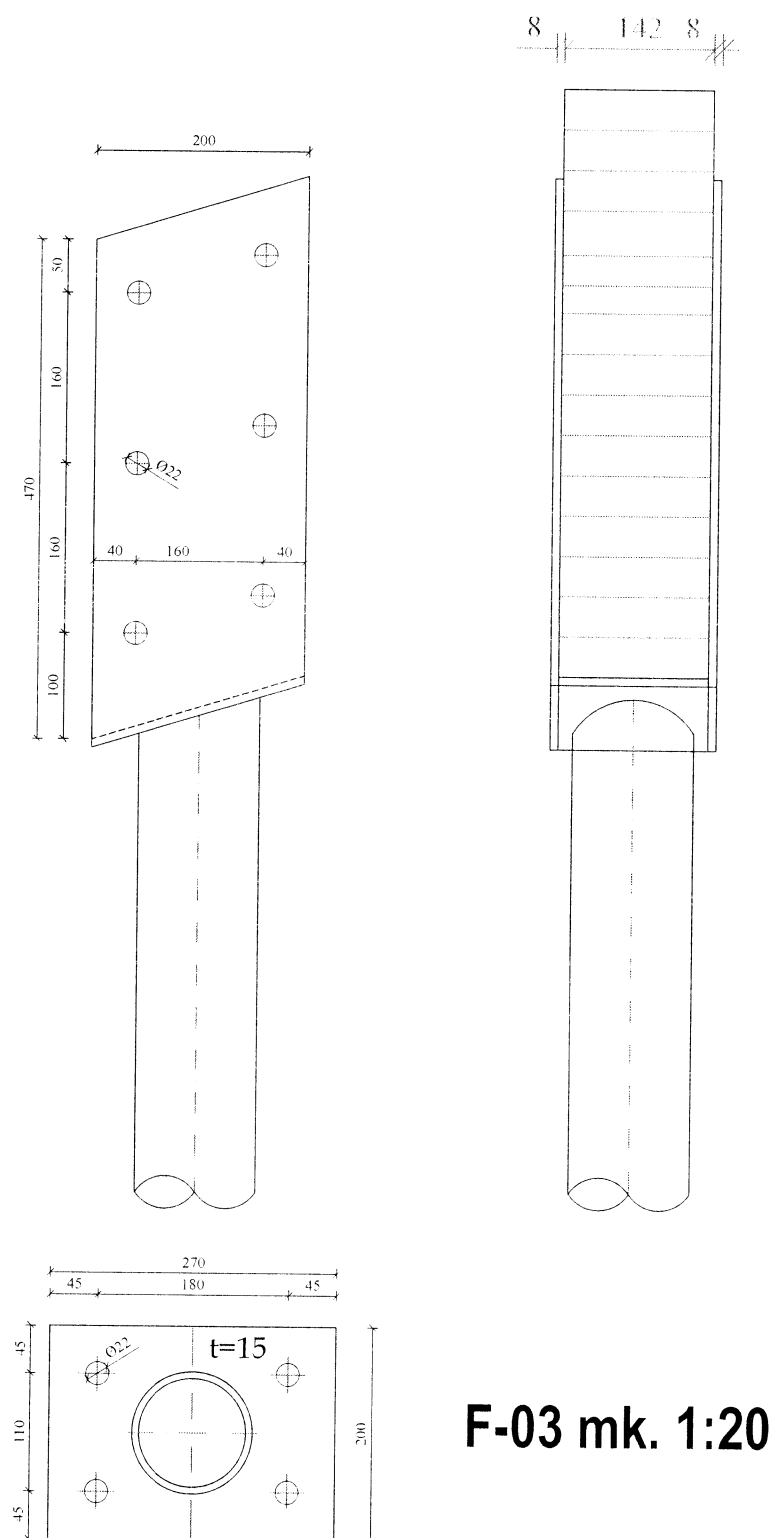


Þversnið B-B hluti 2 mk. 1:20



F-03 mk. 1:20



F-03 mk. 1:20

Verk: Ytra-Hvarf - 151946 - Dalvíkurbyggð			
Verkhliði:	Burðarvirki- snið		Nefnang: Iso@simmet.is
Teikn nr:	B-08	Dags: 28.03.2019	Mælikvarði: 1:100
Verknr:			Tækniþjónusta ehf kt: 601200-2440
Breytingar:			Suðurlandsbraut 32. 3 hæð Sími: 5533700
Hannað:	Sæmundur Óskarsson 180160-3109	Teiknað: Sæmundur Óskarsson 180160-3109	Áritun aðalhönnuðar: Sæmundur Óskarsson 180160-3109
			Farsími 899-7864 - Sæmundur Farsími 863-3184 - Magnus Tölvuskráningarnúmer: