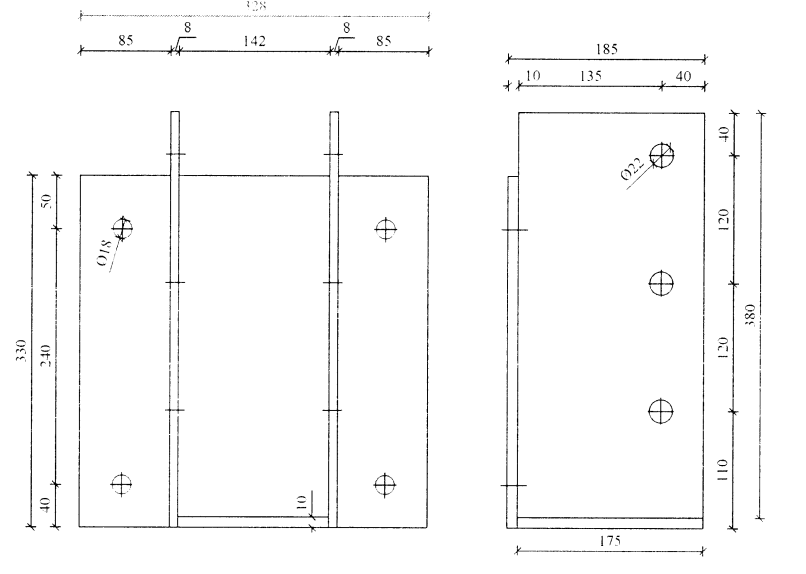
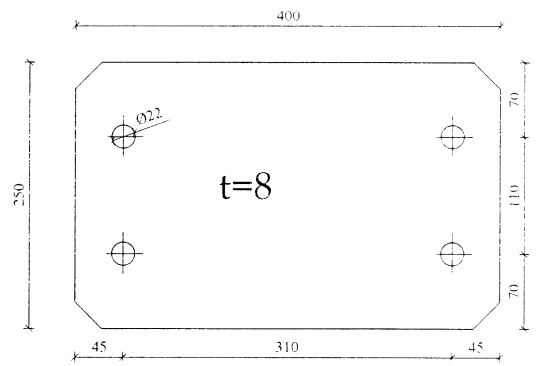


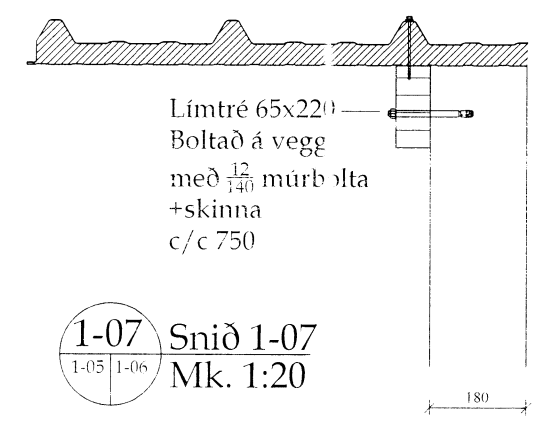
1-01 Snið 1-01
1-05 1-06 Mk. 1:20



F-02 mk:1:5
Sjá teikn B-06



F-04 mk:1:5
Sjá teikn B-06

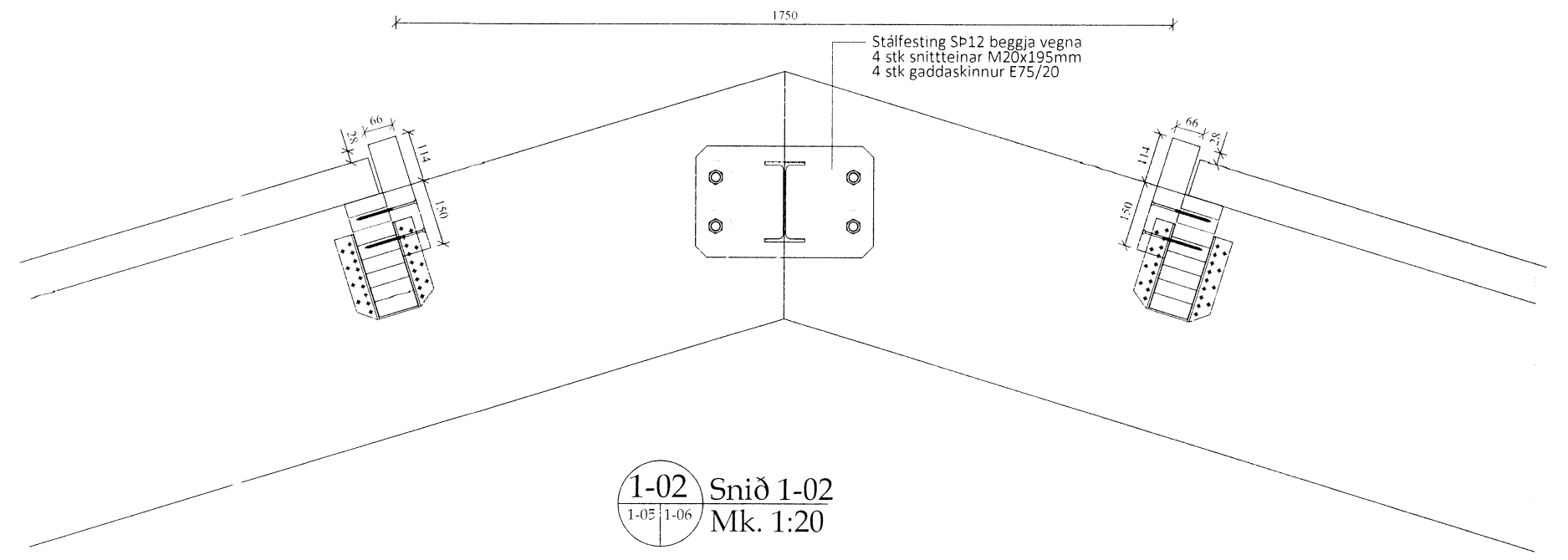


1-07 Snið 1-07
1-05 1-06 Mk. 1:20

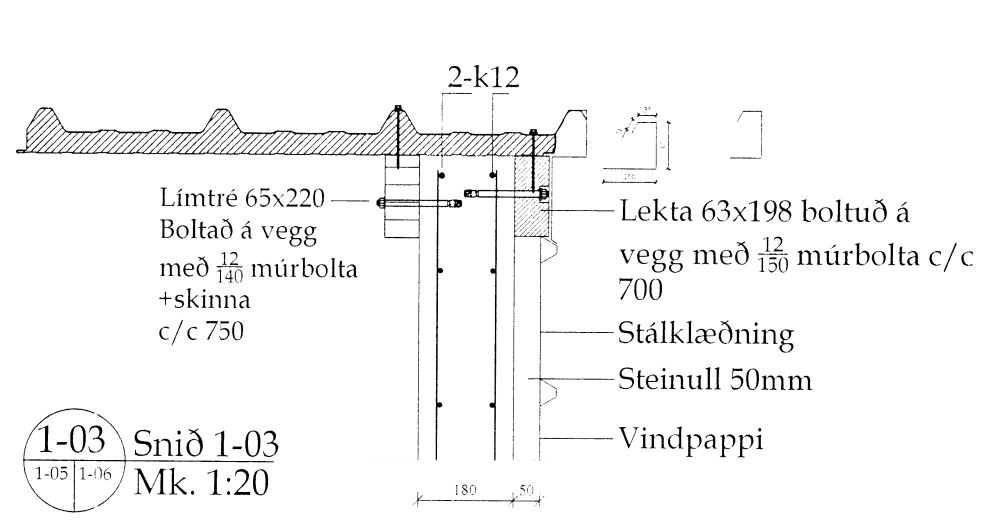
1-04 Snið 1-04
1-05 1-06 Mk. 1:20

1-05 Snið 1-05
1-05 1-06 Mk. 1:20

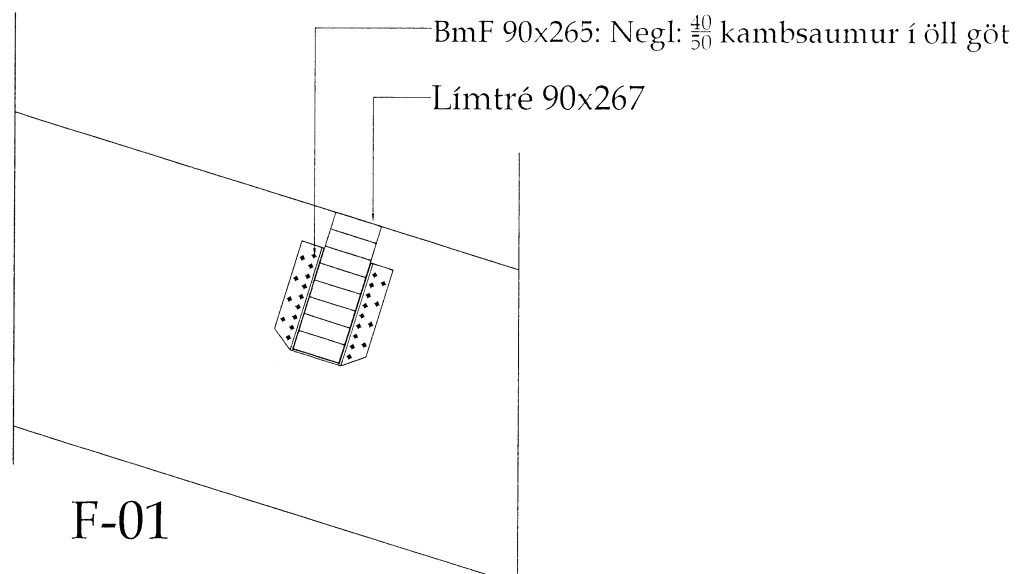
1-06 Snið 1-06
1-05 1-06 Mk. 1:20



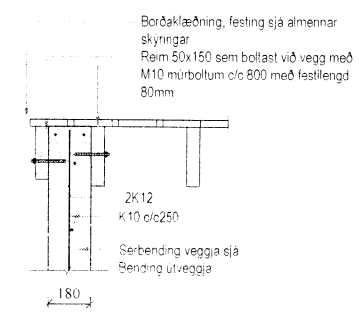
1-02 Snið 1-02
1-05 1-06 Mk. 1:20



1-03 Snið 1-03
1-05 1-06 Mk. 1:20



F-01



| | | | |
|--|------------------------------------|--|-----------------------------------|
| Verk: Ytra-Hvarf - 151946 - Dalvíkurbyggð | | | |
| Verkhlutur: | Burðarvirki-Grunnmynd, snið | Netfang: tso@simnet.is | |
| Teikn nr: | B-06 | Dags: 28.03.2019 | Mælikvarði: 1:100 |
| Verknr.: | | Tækniþjónusta ehf kt. 601200-2440 | |
| Hannað: | Sæmundur Óskarsson 180160-3109 | Teiknað: | Sæmundur Óskarsson 180160-3109 |
| | | Áritun aðalhönnuðar: Sæmundur Óskarsson 180160-3109 | |