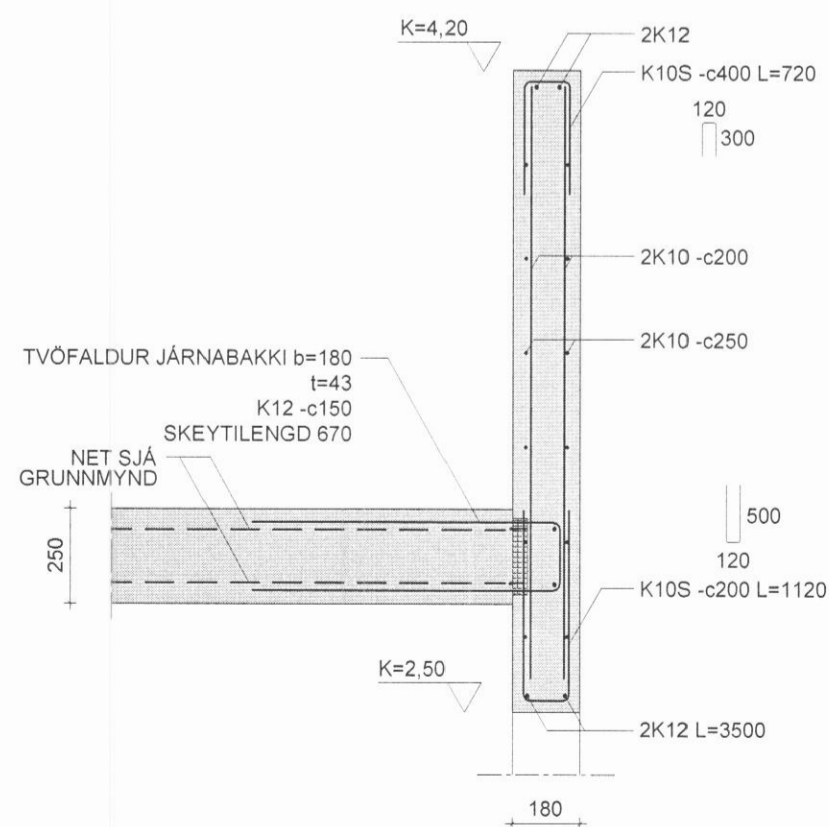
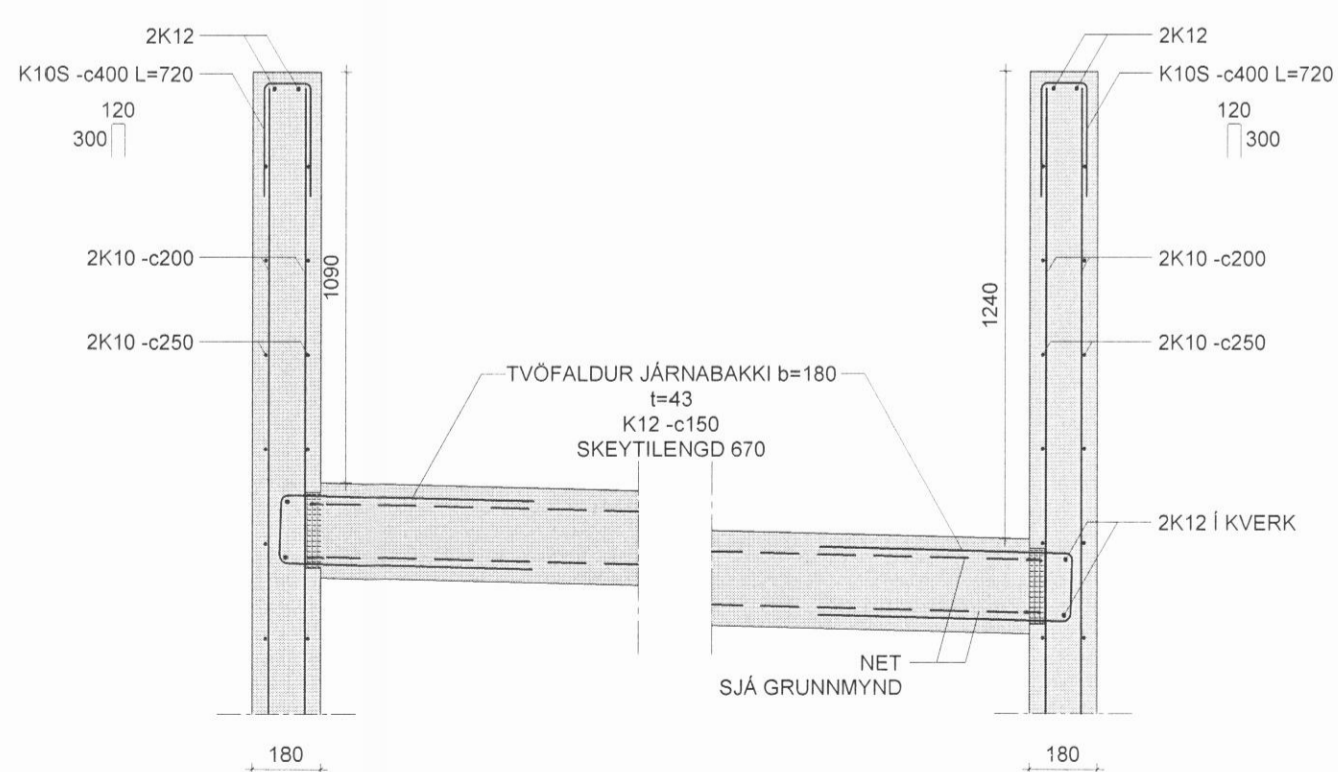


1 Snið
1 : 20



2 Snið
1 : 20



3 Snið
1 : 20



SKÝRINGAR:
ALMENNAR SKÝRINGAR SJÁ TEIKNINGU NR. B0

ÁLAG Á GRUNNI <0,3 MN/m²
SÖKKLAR STEYPTIR Á FROSTFRÍA ÞJAPPAÐA FYLINGU.

GÖT FYRIR LAGNIR SJÁ LAGNATEIKNINGU.

ÖLL MÁL Í mm NEMA ANNAÐ SÉ TEKID FRAM.

Útg.	Dags.	Breyting	Br.af.
------	-------	----------	--------

Verkheiti:

Íþróttasvæði - Aðstöðuhús

Staður:

Svarfaðarbraut, Dalvík

Teikniflokkur:

Burðarþol

Landnúmer: L228243

Staðgreinir: 6400-1-86030360

Snið

Teiknað af: BSJ / BTB

Mælikvarði: 1:50

Yfirfarið af: AÖB

Dagsetning: 27.02.2019

Hönnuður:

AÖB

Hönnunarstjóri:

Fanney



Anna Margrét Hauksdóttir arkitekt - kt. 120665-3169
Anton Örn Brynjarsson verkfræðingur - kt. 270559-7199
Fanney Hauksdóttir arkitekt - kt. 170561-7249

AVH ehf. - Arkitektúr-Verkfræði-Hönnun

Kaupangi - Mýrarvegi - 600 Akureyri / Sími: 460 4400
Þingholtsstræti 27 - 101 Reykjavík / Sími 561 4400
avh@avh.is - www.avh.is

B02

Númer

Útgáfa

HÖNNUÐUR ÁSKILUR SÉR ALLAN RÉTT Á TEIKNINGUM - FJÓLFÓLDUN ER HÁÐ SKRIFLEGU SAMÞYKKI

Bláastrað: A2