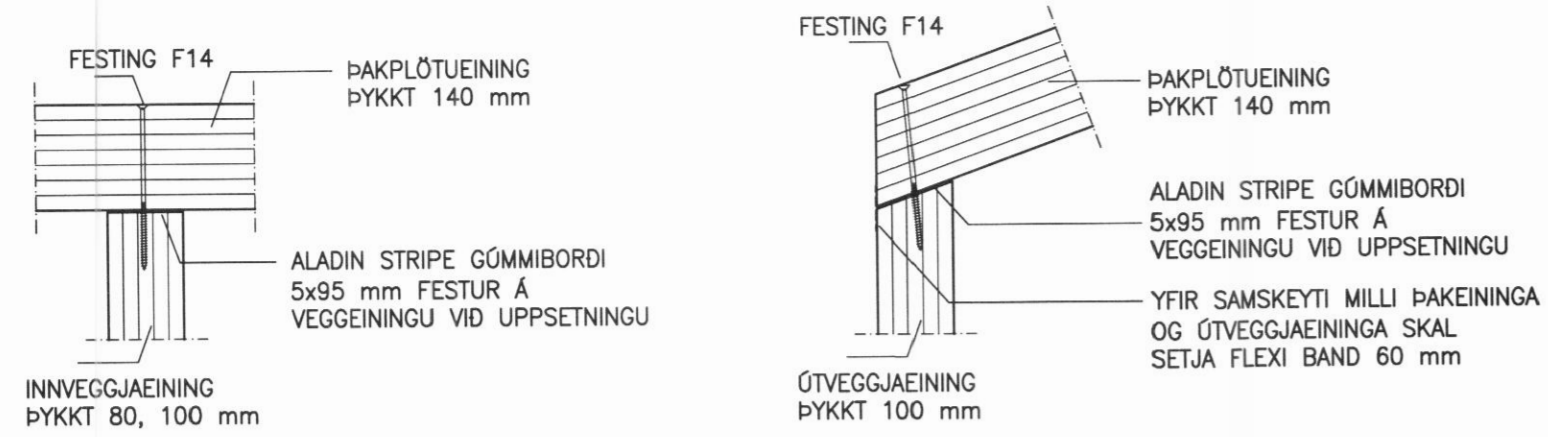
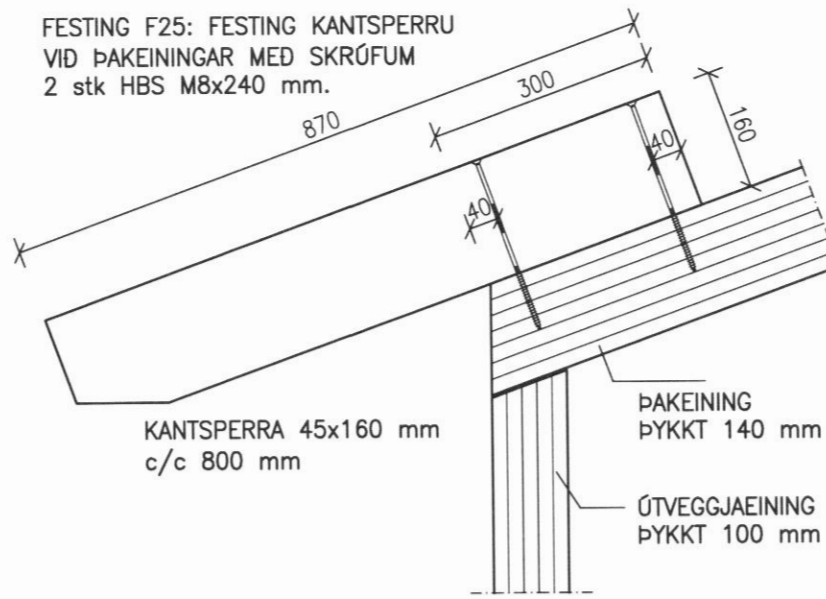


FESTING F14: FESTING ÞAKEININGA VID ÚTVEGGJAEININGAR, LÍMTRÉBITA OG INNVEGGI MED SKRÓFUM HBS M8x220 c/c 250 mm.



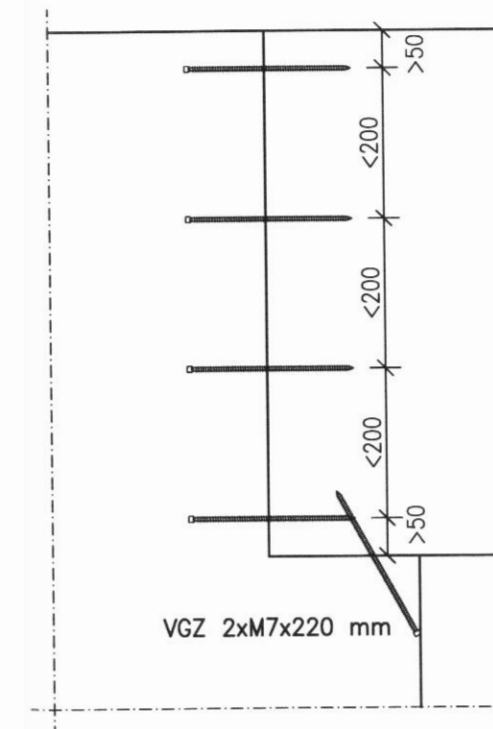
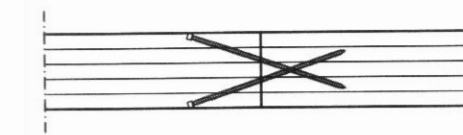
FESTING F14 1:10

FESTING F25: FESTING KANTSPERRU VID ÞAKEININGAR MED SKRÓFUM 2 stk HBS M8x240 mm.



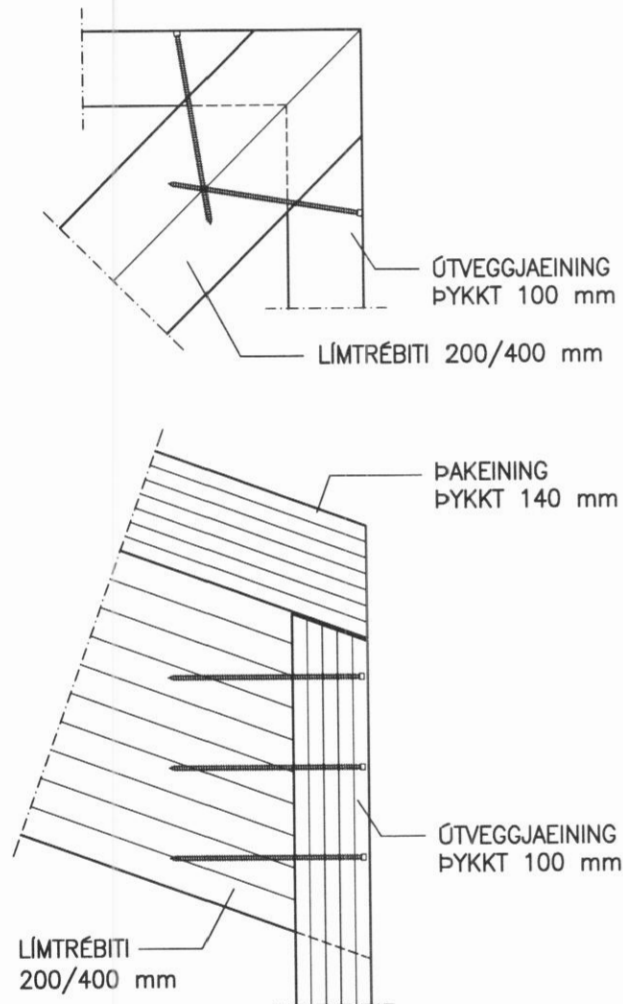
FESTING F25 1:10

FESTING F16: SAMSETNING HURDAR- OG GLUGGABITA VID VEGGEININGAR MED SKRÓFUM VGZ 2xM7x220 c/c < 200 mm MINNST 6 stk SKRÓFUR Í HVERJA SAMSETNINGU



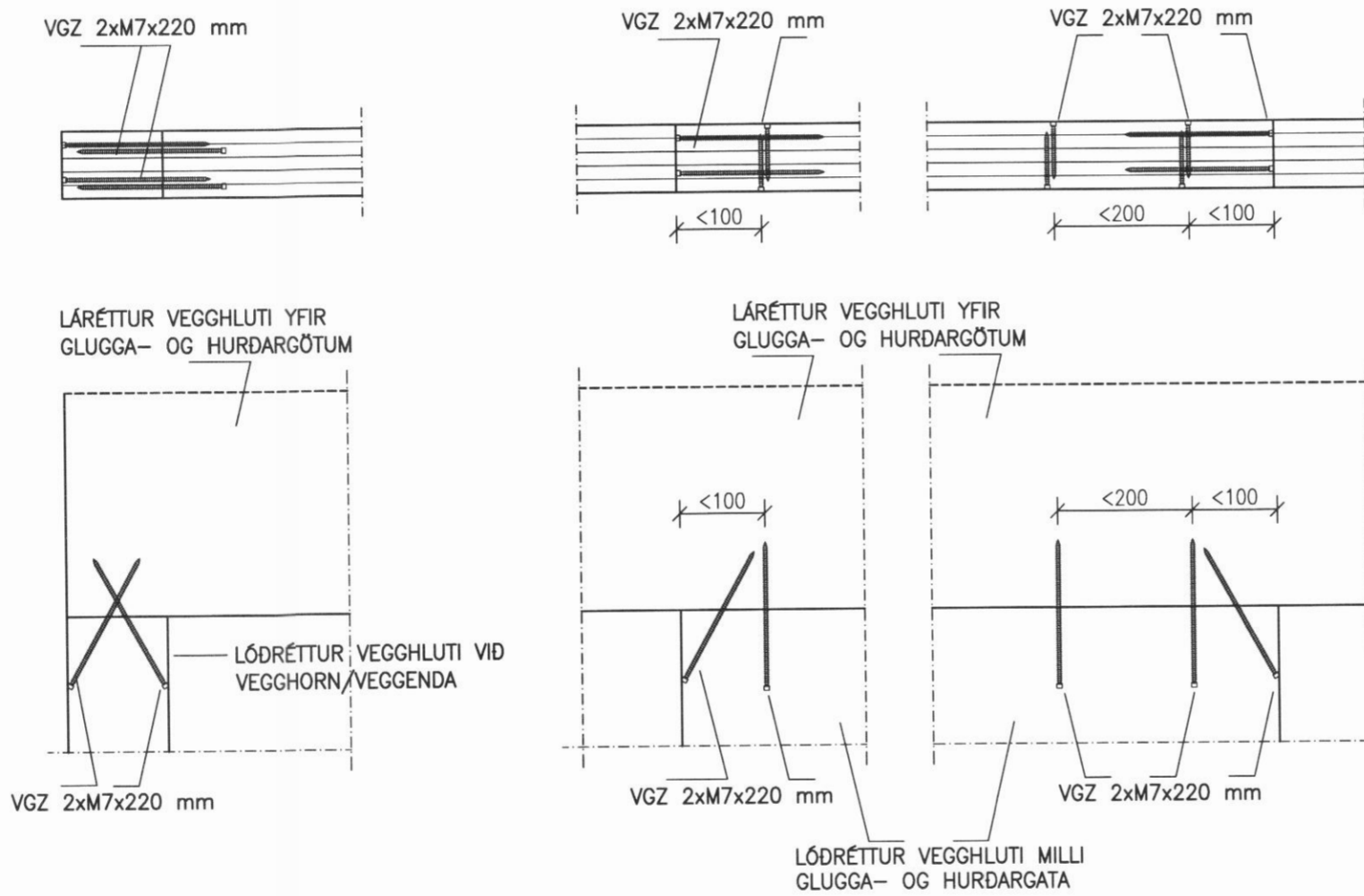
FESTING F16 1:10

FESTING F15: FESTING LÍMTRÉBITA VID ÚTVEGGJAEININGAR, MED SKRÓFUM 2x3 stk VGZ M7x260 mm. SKRÓFUR SKÁSETTAR Í GEGNUM ÚTVEGGJAEININGU INN Í LÍMTRÉBITA



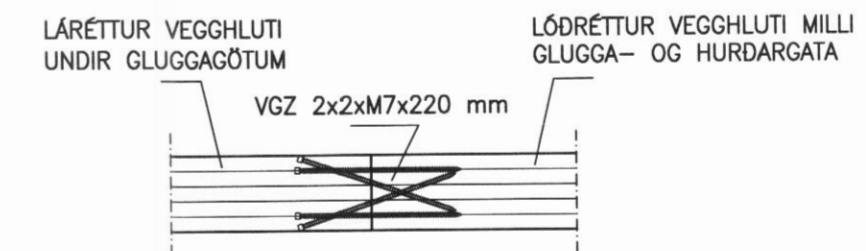
FESTING F15 1:10

FESTING F18: SAMSETNING HURDAR- OG GLUGGABITA VID VEGGEININGAR MED SKRÓFUM VGZ 2xM7x220 c/c < 200 mm MINNST 4 stk SKRÓFUR Í HVERJA SAMSETNINGU



FESTING F18 1:10

FESTING F19: SAMSETNING GLUGGABITA VID VEGGEININGAR MED SKRÓFUM VGZ 2x2xM7x220 4 stk SKRÓFUR Í HVERJA SAMSETNINGU



FESTING F19 1:10



NR. DAGS. BREYTING

SKÝRINGAR

SKÝRINGAR SJÁ TEIKN B001
ÖLL MÁL Á TEIKNINGU Í MILLIMETRUM
EKKI SKAL MÆLA UPP AF TEIKNINGU
VID UPPSETNINGU VEGGEININGA ER
HÆGT AD STILLA EININGAR AF MED
ÞVI AD SKÁSTIKKA MED SKRÓFUM
VGZ M7x220 mm.

29/11/18
ADALHÖNNUÐUR OG BURDARÞOLSHÖNNUÐUR
SÆMUNDUR EIRÍKSSON 261249-2949

SKÓGARHÓLAR 18

620 DALVÍK



KLÖPP ARKITEKTAR-VERKFRÉDINGAR EHF
NETHYL 2E, PÓSTHÓLF 10050, 130 REYKJAVÍK
SÍMI 577 2277, 699 7747 - klopp@simnet.is

HEITI TEIKN. FESTINGAR SÉRMYNDIR

MELIKVARDI 1:10 DAGS. OKT 2018

TEIKNING B 021 VERK V18-302

BREYTING YFIRFARID S.E.