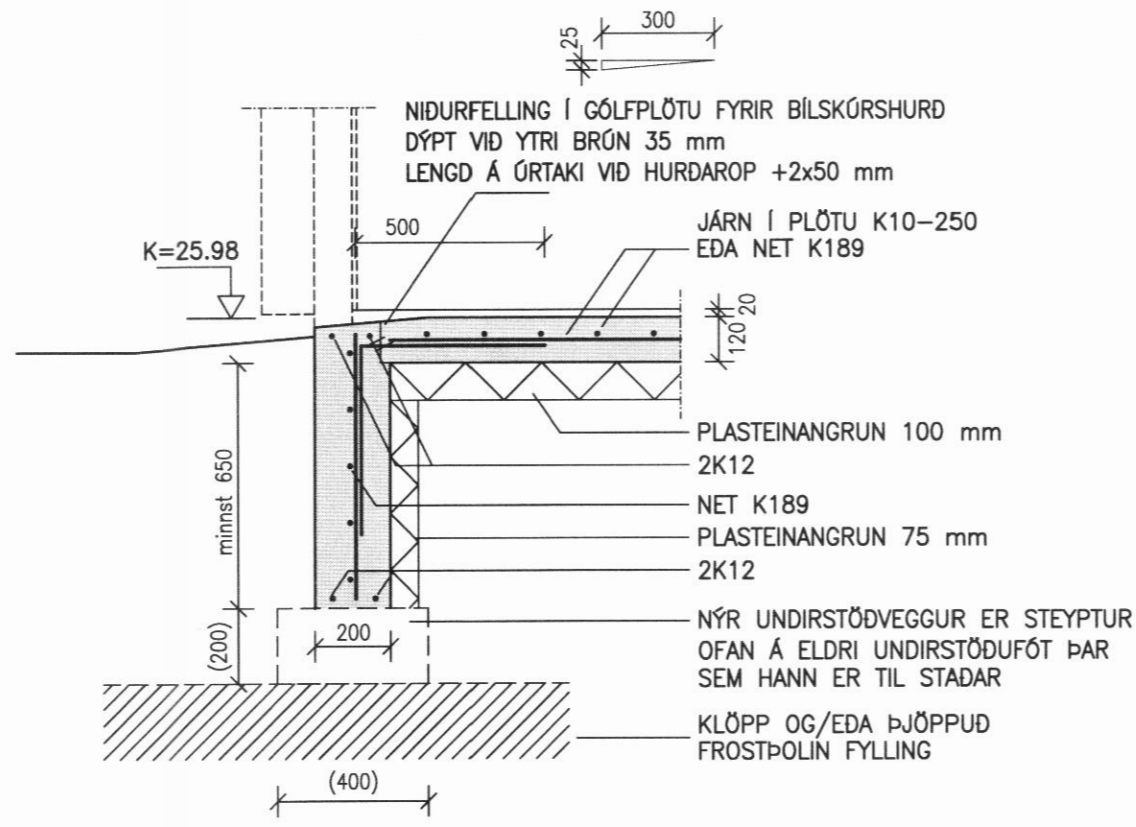
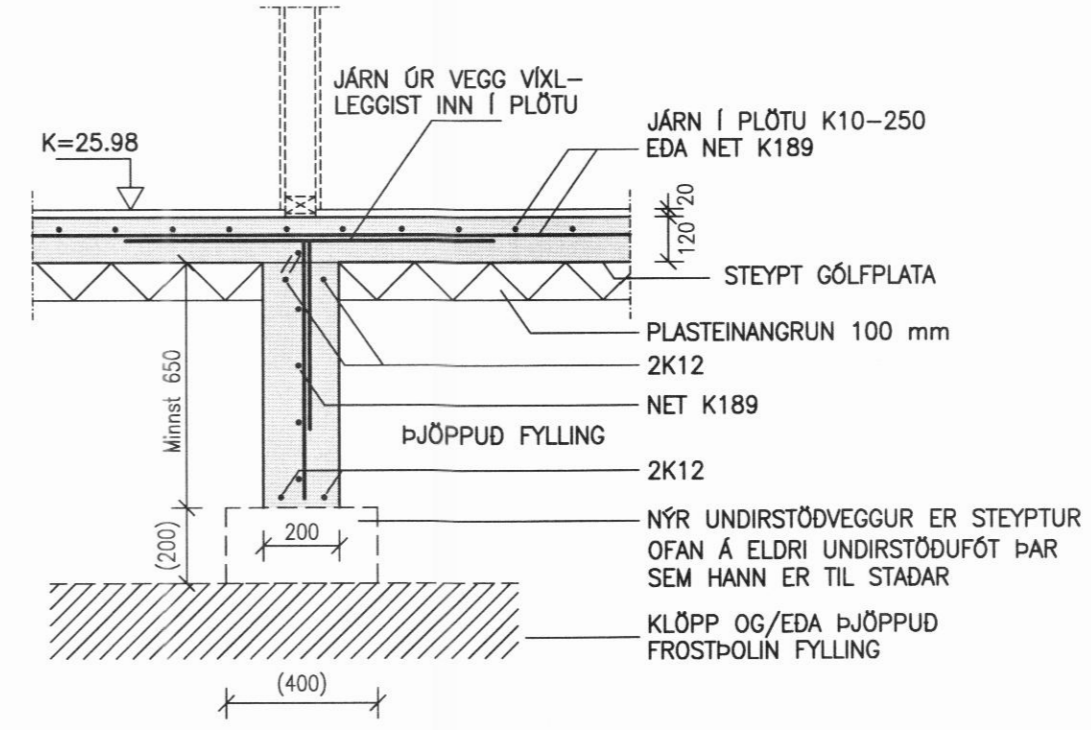


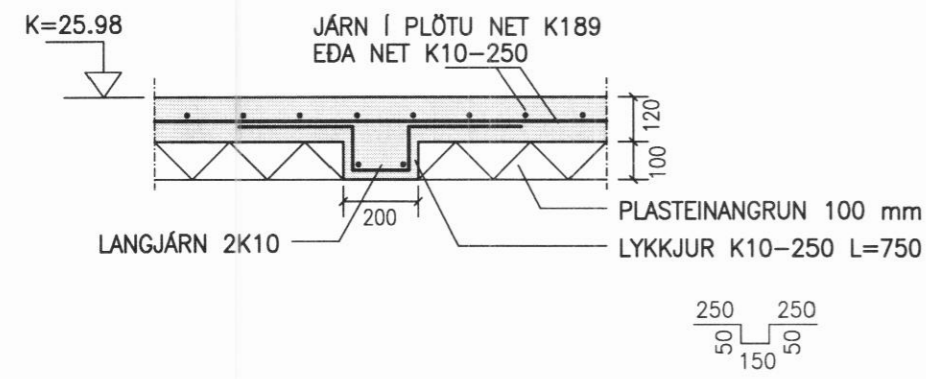
SNID 1-1 1:20



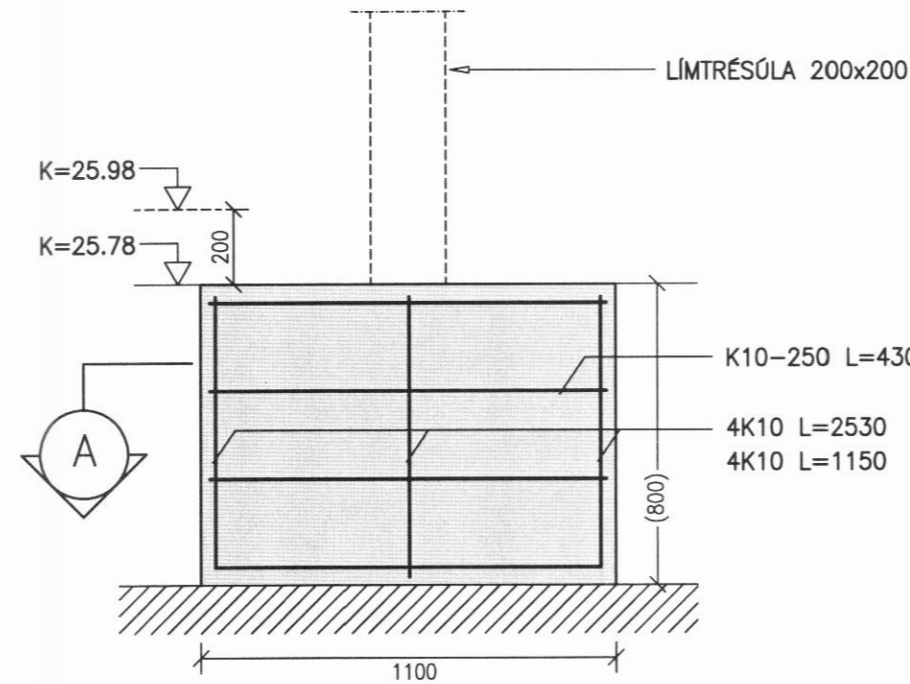
SNID 2-2 1:20



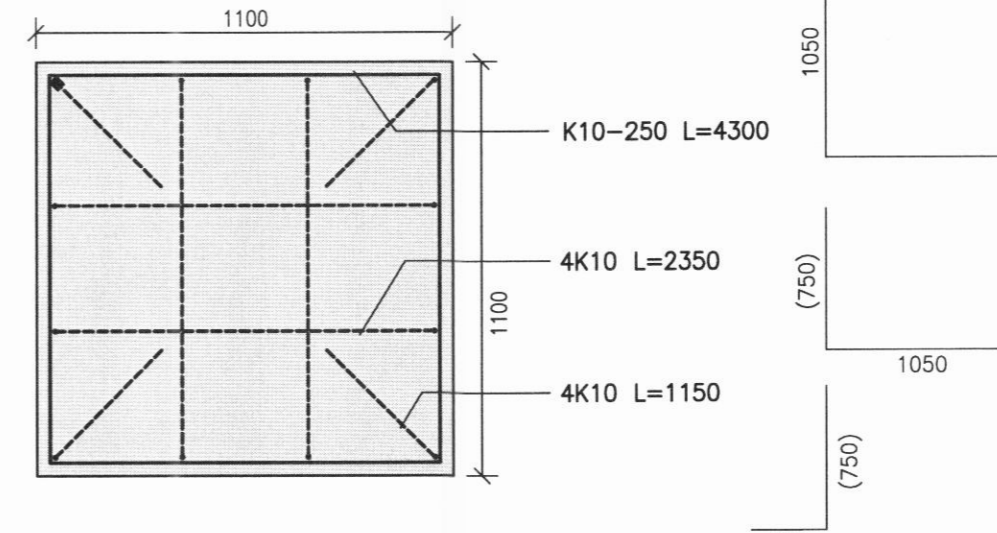
SNID 3-3 1:20



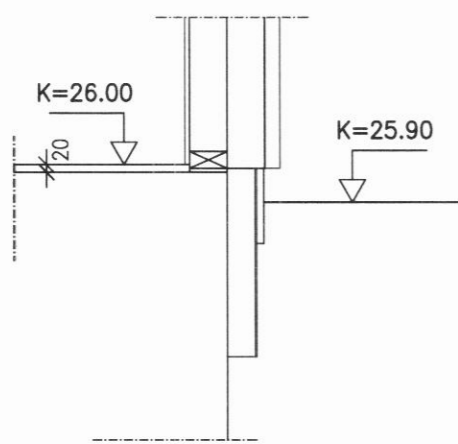
SNID 4-4 1:20



SNID 5-5 1:20

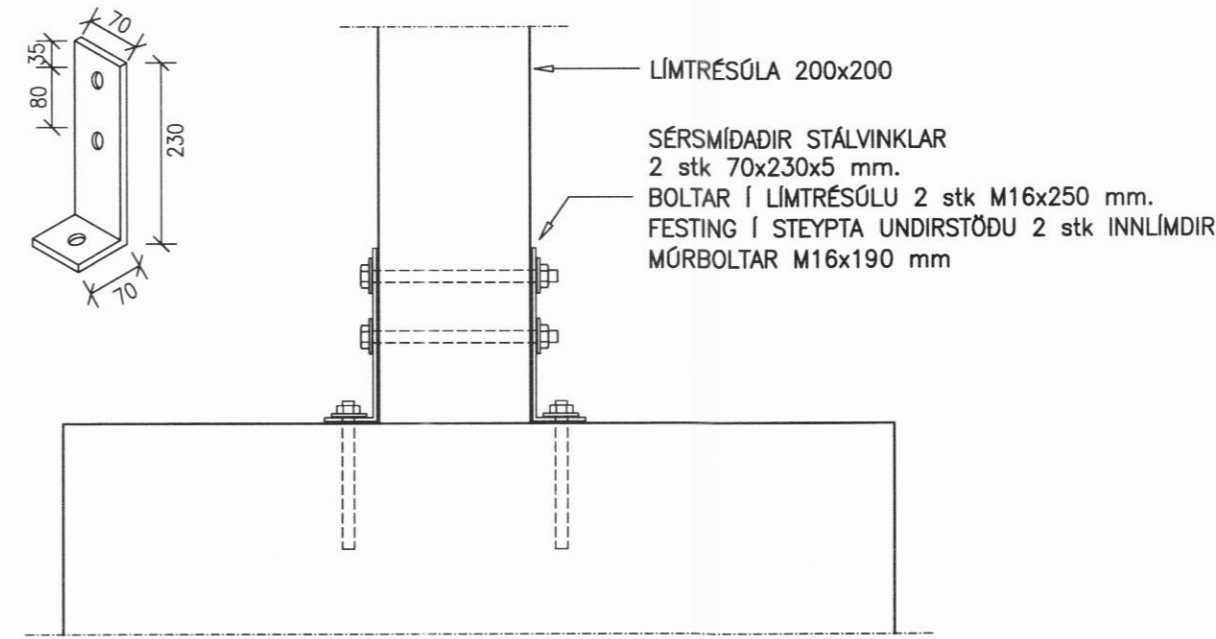
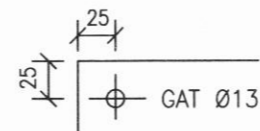


SNID A-A 1:20



HÆDIR HÚS/LANDHÆÐ 1:20

ALMENNT UM SMÍÐI STÁLFESTINGA :
 FESTINGAR ERU SMÍÐADAR ÖR STÁLVINKLUM OG / EDA ÖR PLÖTUSTÁLI
 FJARLÆGD Í MIDJU GATS FRÁ PLÖTURBÓN SKAL VERA 2 x Ø BOLTI, GATSTÆRD SKAL VERA 1 mm + BOLTASTÆRD
 RAFSUDUR SKULU VERA MINNST a=4 mm
 ALLAR FESTINGAR SKAL HEITGALVANHÓÐA



FESTING F1 1:10



NR. DAGS. BREYTING

SKÝRINGAR

SKÝRINGAR SJÁ TEIKN B001
 ÖLL MÁL Á TEIKNINGU Í MILLIMETURM EKKI SKAL MÆLA UPP AF TEIKNINGU
 OFAN Á STEYPTAR UNDIRSTÖÐUR KOMA KROSSLÍMDAR TIMBUREININGAR ÞVI ER MJÖG MIKILVEGT AD HAFI MESTU NÁKVÆMNI Í HÆÐ OG Í ÖLLUM LENGDARMÁLUM Á UNDIRSTÖÐUM SEM MÖGULEGT ER AD NÁ :
 NÁKVÆMNI Í HÆÐ Á UNDIRSTÖÐUM :
 +/- 2 millimetrar Á HVERJA 6 metra
 NÁKVÆMNI Í LENGDARMÁLUM :
 +/- 5 millimetrar Á HVERRI HLID
 NÁKVÆMNI Í HORNAMÁLUM :
 +/- 10 millimetrar Á HVERRI LENGD

ADALHÖNNUÐUR OG BURDARPOLSHÖNNUÐUR SEMUNDUR EIRIKSSON 261249-2949

SKÓGARHÓLAR 18

620 DALVÍK



KLÖPP ARKITEKTAR-VERKFRÉDINGAR EHF NETHYL 2E, PÓSTHÓLF 10050, 130 REYKJAVÍK SIMI 577 2277, 699 7747 - klopp@simnet.is

HEITI TEIKN. UNDIRSTÖÐUR SNID OG SÉRMYNDIR

MÆLIKVARDI 1:20 DAGS. SEPT 2018

TEIKNING B 003 VERK V18-302

BREYTING YFIRFARID S.E.