

MIDSTÖÐVARLAGNIR:

Sjá nánar lagnateikningar.

- Táknaframsarlögn
 - - - - - Tákna bakarsarlögn

Plastlagnir skulu vera með súrefniskápu og þau dregin í plastbarka. Plastlagnir skulu þola þann þrýsting sem krafist er í reglugerðum um heitar og kaldar vatnslagnir. Stállagnir skulu vera svartar dregnar stálpípur og eru innri þvermál þeirra gefin upp í mm. á teikningu. Þrýstiprófa skal kerfið með 8 kg/sm² þrýstingi og skal hann haldast óbreyttur í 24 tíma.

Pípur skal einangra með glerullarhólkum og vefjast með plastdúk. Ef framkv. er annar frágangur á lögnum skal hann óður hafa hlotið samþ. byggingafulltrúa.

Á hverjum ofni komi stillití, loftskrúfa og hitanemi. Staðsetningar og gerðir eru sýndar á ofnatöflu.

Δt fyrir hitaveitu er 40°C

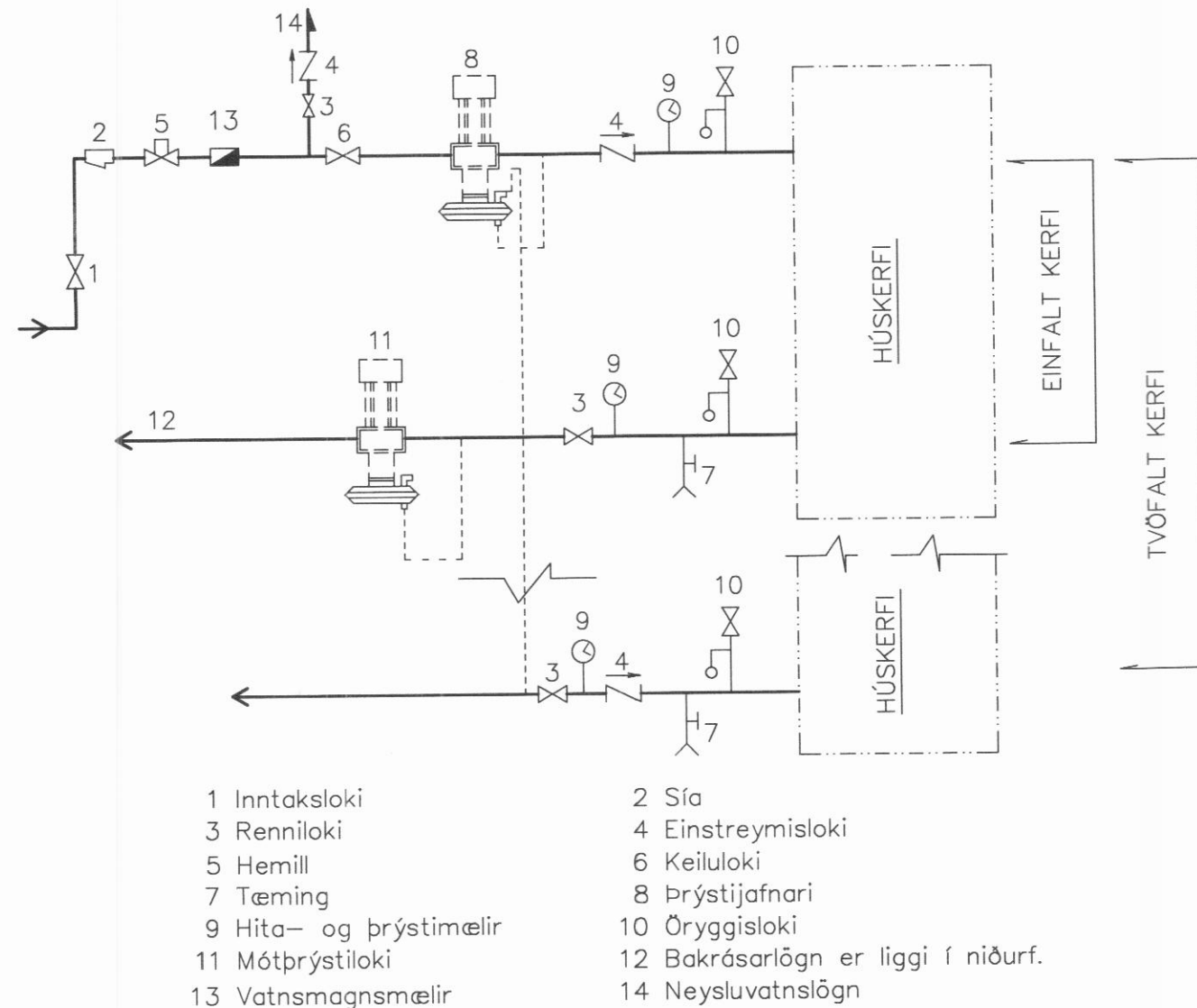
Efni og vinna skal vera í samræmi við gildandi reglugerðir og staðla um heitar vatnslagnir.

Lagnir skulu uppfylla skilyrði um DIN 2448 og gildandi staðla.

GRIND HITAV.

Haft skal samráð við Hitav. um fyrirkomulag og teng. mæla.

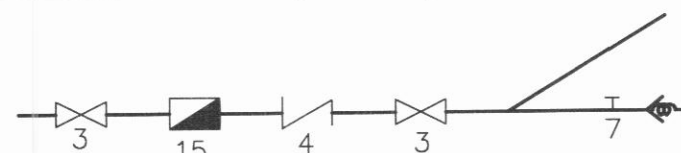
Dæmi um hitaveitugrind. Sjá nánar á lagnateikningu:



- 1 Inntakslöki
 2 Sía
 3 Rennilöki
 4 Einstreymislöki
 5 Hemill
 6 Keilulöki
 7 Tæming
 8 Þrýstijafnari
 9 Hita- og þrýstímælir
 10 Öryggislöki
 11 Mótþrýstilöki
 12 Bakarsarlögn er liggja í niður.
 13 Vatnsmagnsmælir
 14 Neysluvatnslögn

GRIND VATNSVEITU

Dæmi um vatnsveitugrind. Sjá nánar á lagnateikningu:



Númering sjá grind Hitav.

Vatnsmagnsm. má sleppa.

Grind standi minnst 20 sm frá vegg og gólfi.

ATH. Haft skal samband við vatnsv. um fyrirkomulag og tengingu grindar.

VATNSLAGNIR:

Sjá nánar lagnateikningar.

- Tákna kalt vatn
 - - - - - Tákna heitt vatn

Plastlagnir skulu vera með súrefniskápu. Plastlagnir skulu þola þann þrýsting sem krafist er í reglugerðum um heitar og kaldar vatnslagnir.

Stállagnir skulu vera galvaniseraðar dregnar stálpípur og eru innri þvermál þeirra gefin upp í mm. á teikn.

Pípur innanhús skal einangra með glerullarhólkum og vefja með plastdúk.

Kaldavatnslagnir skal ennfremur vefja með sísalpappa sem innsta lag.

Ef framkv. er annar frágangur á lögnum skal hann óður hafa hlotið samþ. byggingafulltrúa.

Þrýstiprófa skal kerfið með 10 kg/sm² þrýstingi og skal hann standa óbreyttur í 24 tíma.

Efni og vinna skal vera samkv. gildandi reglugerðum og stöðlum um heitar og kaldar vatnslagnir.

Lagnir skulu uppfylla skilyrði um DIN 2448 og gildandi staðla.

LOFTRÆSTISTOKKAR:

Loftræstirör skulu smíðuð úr 0,7mm plötujárni.

Samskeyti loftræstistokka skulu vera þétt.

Allir loftræstistokkar er ganga upp í þakrymi skulu ganga 300mm upp fyrir þakflöt og enda þar í þakettu.

Einangra skal alla loftræstistokka með 25mm steinull er festist á rörin með 2mm stálvír sem vefja skal utanum rörin.

Þar sem þurrkari tengist loftræstingu skal setja sértengingu fyrir þurrkara þ.a. loka megi fyrir loftr. þvottah. eða baðh. meðan þurrkari er í gangi.

FRÁRENNSLISLAGNIR UTANHÚSS:

Skolplögn utanhúss skal vera PVC – plastpípur með gúmmíþéttihringjum.

Regnvatnslagnir utanhúss skulu vera PVC – plastpípur með gúmmíþéttihringjum eða soðnum samskeytum.

Í regnvatnslagnir eru notaðar 1. Heitar plastpípur. 2. Plastpípur gataðar að ofan. 3. Drenbarki gataður allan hringinn.

Fara skal eftir leiðbeiningum í IST 65 um lagnaskurði og frágang á lögnum í þeim.

Kótar á rörum miðast við rörbotn. Allar lagnir utanhúss skulu leggjast ofan á fast undirlag.

Í kringum gataðar regnvatnslagnir komi hörpuð mál.

Fara skal eftir leiðbeiningum í R.B. blöðum um frágang á drenlögum.

Pípur skal leggjast þannig að þær hvíli á belgnum en ekki aðeins múffunum og skal þess gætt að þær séu beinar milli brotpunkta.

Efni og vinna skal vera samkv. gildandi reglugerðum og stöðlum um frárennslislagnir.

FRÁRENNSLISLAGNIR Í GRUNNI.

Skolplögn í grunni skal vera PVC – plaströr með gúmmíþéttihringjum.

Lagnir í grunni eru ø 100 og leggjast með minnst 20% halla – nema annað sé tekið fram.

Sjá einnig almenn atriði fyrir lagnir utanhúss er gilda hér eftir því sem við á.

FRÁRENNSLISLAGNIR INNAHÚSS.

Lagnir innanhúss skulu vera PP – plaströr (polypropylen) með gúmmíþéttihringjum.

Neðst á fallpípur skal setja hreinsistykki þar sem því verður viðkomandi.

Pípur skal einangra með 25mm steinull og skal hún fest á pípunar með vírvafningi.

Hvað viðkemur upphengjum og millibilum á milli þeirra þá vísast til upplýsinga framleiðenda röranna.

SKÝRINGAR TÁKNA:

EV.	TÁKNAR	Eldhúsvaskur	40/50
ST.	–	Sturta	40/50
BK.	–	Baðkar	40/50
HL.	–	Handlaug	32/40
VS.	–	Vatnssalerni	100/100
SV.	–	Skolvaskur	40/50
ÞV.	–	Þvottavél	40/50
ÞU.	–	Þurrkari	
UV.	–	Uppþvottavél	40/50

GN.	–	Gólfniðurfall	70/70 100/100
GN.	–	Gólfniðurfall með gegnumstreymi	
UÞL.	–	Undirþrýstingsloki.	

PVC.	–	Plaströr Polyvinilchloríð.	
PP.	–	Plaströr Polypropílen.	
PE_H.	–	Plaströr Polyéthílen hart – drenrör götuð að ofanverðu.	

ST.	–	Steinrör.	
O100	–	10 sm. víð rör.	
20%	–	Að lögn leggjast með 2 sm halla pr. m.	
ÞN.	–	Þakniðurfall 070 galv. eða pp.	
LR.	–	Loftræstingu.	
YÞ.	–	Að lögn fari yfir þak.	
ÚK.	–	Útikrana með tæmingu innan við vegg.	
ÞR.	–	Krani.	
PN.	–	Að lögn fari niður.	
PU.	–	Að lögn fari upp.	
ÍE.	–	Að lögn liggja í einangrun.	
ÍG.	–	Að lögn liggja í gólfrauf eða sé ísteypt.	
ÍV.	–	Að lögn liggja í vegg.	
ÁV.	–	Að lögn liggja utan á vegg.	
UL.	–	Að lögn liggja undir loftplötu (lofti).	
ÍS.	–	Að lögn liggja í sökkli innréttingar.	
BR.	–	Brunnur með botnrás og þéttu loki.	
LP.	–	30 sm loftpúði – staðsettur efst á löðr. stofnum. Þvermál jafnt og sverasti hluti stofnsins, talið frá greiningu við aðal-færsluæð. Einnig komi loftpúði á hliðar-lagnir lengri en 8 m. Þvermál jafnt og sverasti hluti hliðar-lagnir.	

SJÁ EINNG ÍST ISO 4067–1, –2 og –6

Eingöngu er heimilt að nota byggingarvörur sem hafa hlotið staðfestingu tilnefnds aðila á samræmi eða eru CE–merktar, samanber kafla VIII í mannvirkjalögum.



NR	DAGS	BREYTING
A		
B		
C		

H.S.Á. TEIKNISTOFA

TGT Hús ehf. · SUNNUHLÍÐ 12 · 603 AKUREYRI · kt. 701210-1230
 sími 464-6800 · fax 464-6801 · hara@hara.is · www.hara.is

VERKHEITI			
Hringtún 32, Dalvík			
HEITI TEIKNINGAR			
Almennar skýringar fyrir lagnir.			
VERK NR	18-302	TEIKN NR	1800
KVARDI		DAGS	23.06.2018
HANNAD	SHR	TEIKNAD	SHR
YFIRFARID		BREYTING	
HARALDUR S. ARNASON · kt. 120149-2539			
STEINMAR H. ROGNVALDSSON · kt. 140574-3769			
Áttas lögnveitur		Áttas Mismunandi	
Stemma: H		Dagur: 23/6/18	