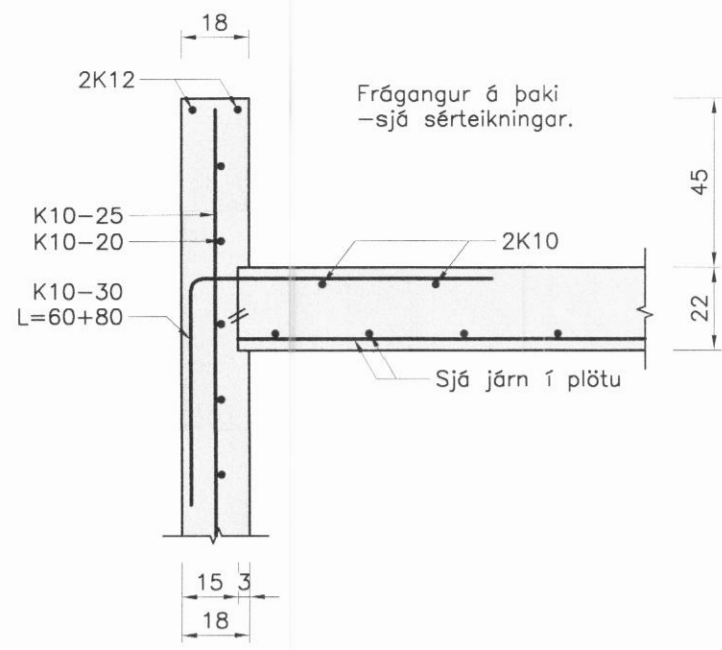
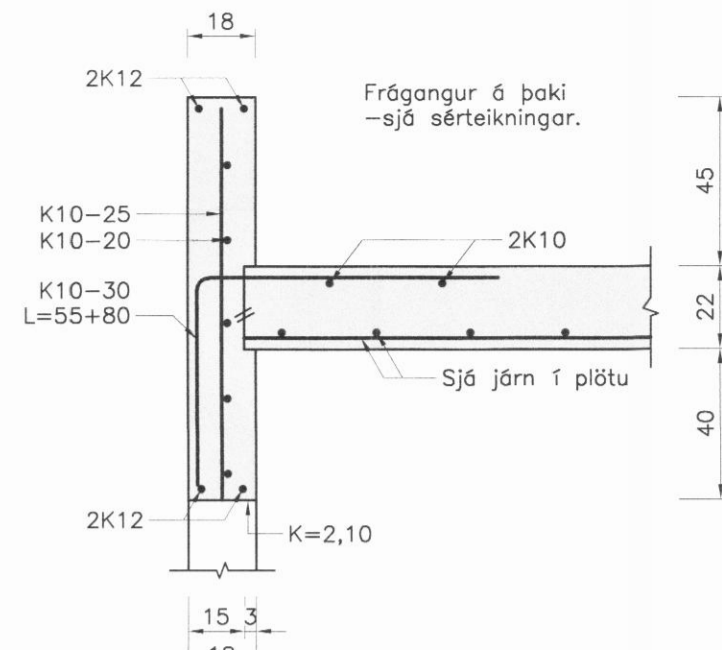


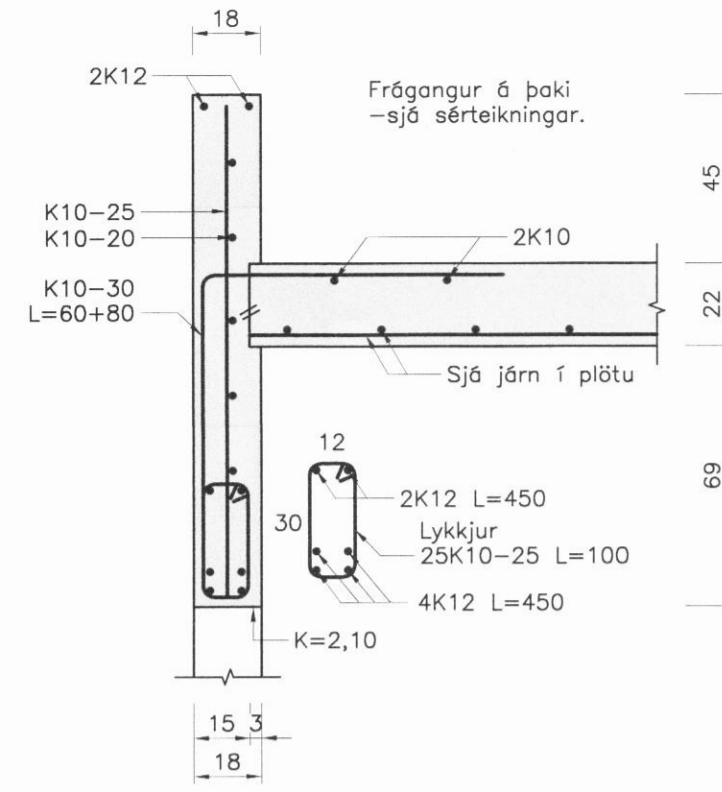
**Snið 20**  
1:20 1706-7



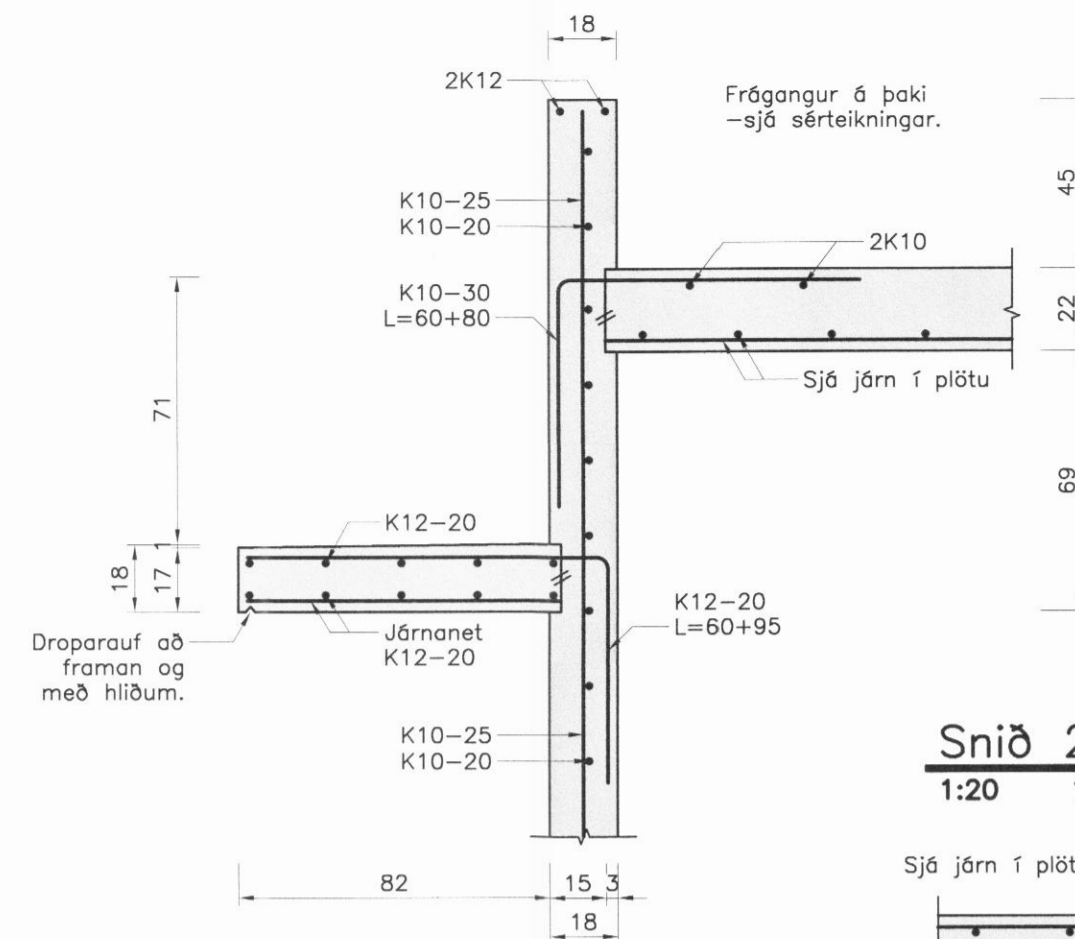
**Snið 21**  
1:20 1706-7



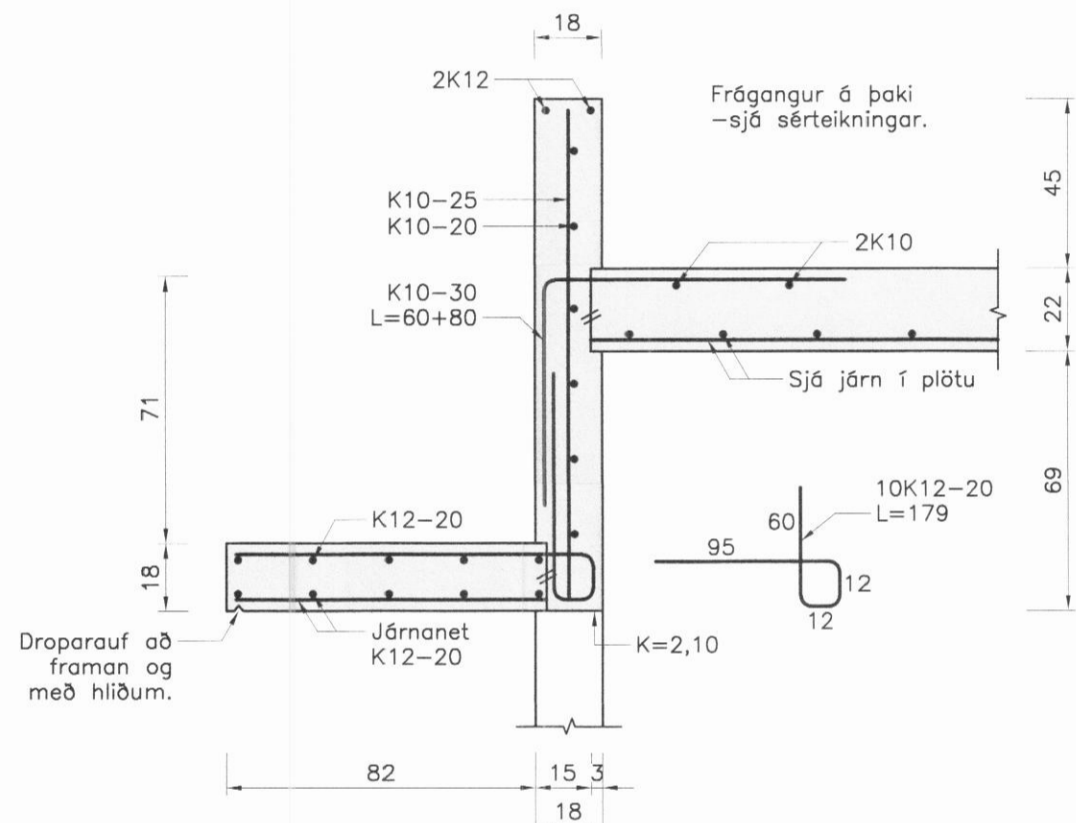
**Snið 22**  
1:20 1706-7



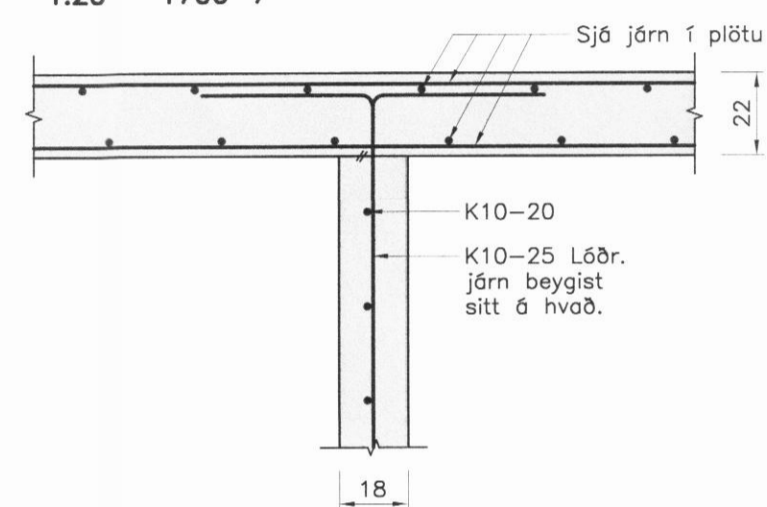
**Snið 23**  
1:20 1706-7



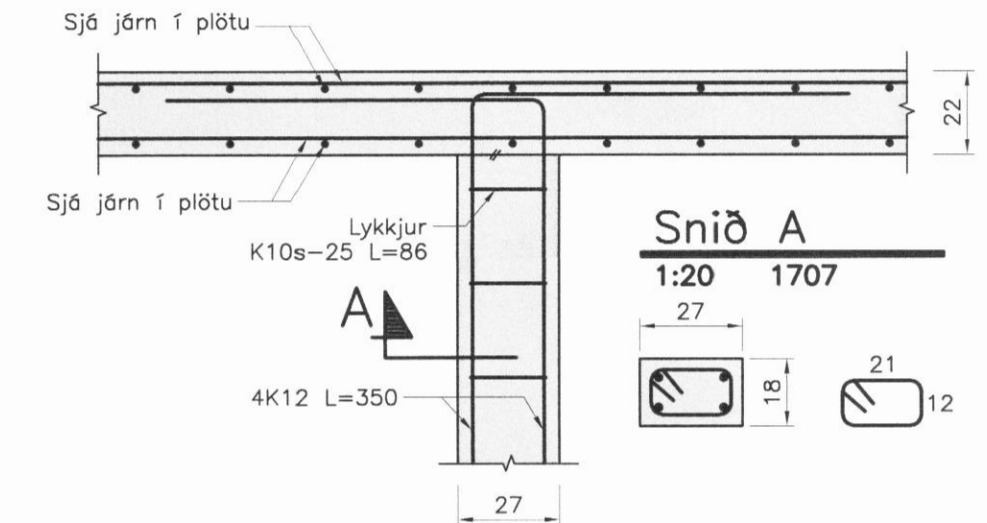
**Snið 24**  
1:20 1706-7



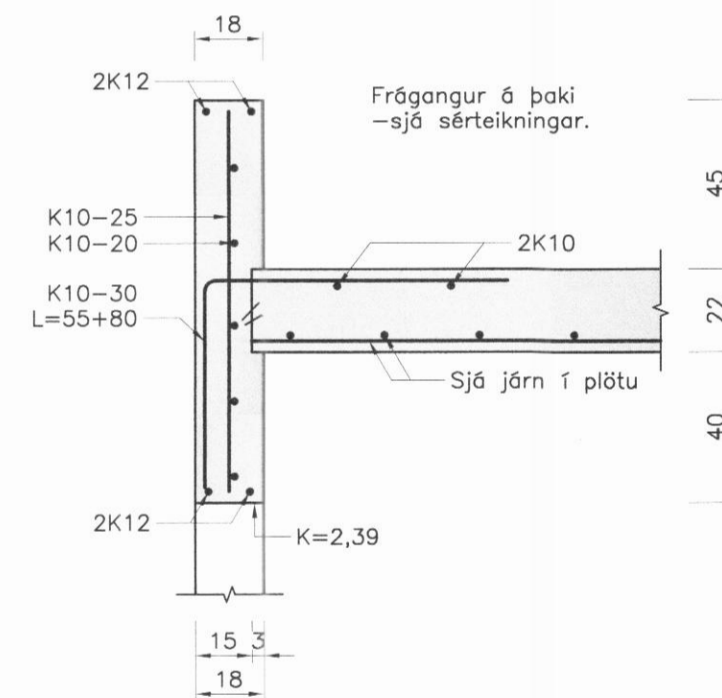
**Snið 25**  
1:20 1706-7



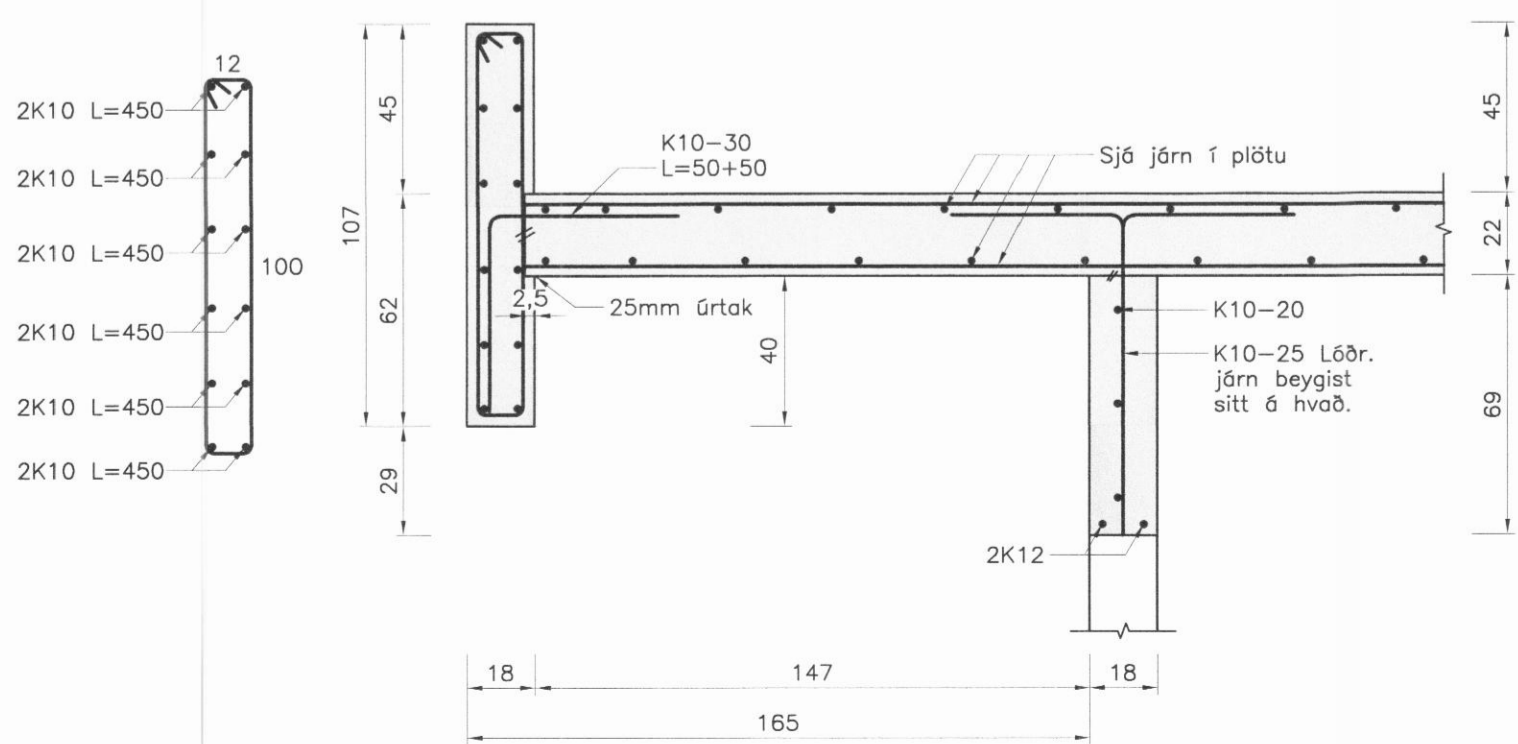
**Snið 27**  
1:20 1706-7



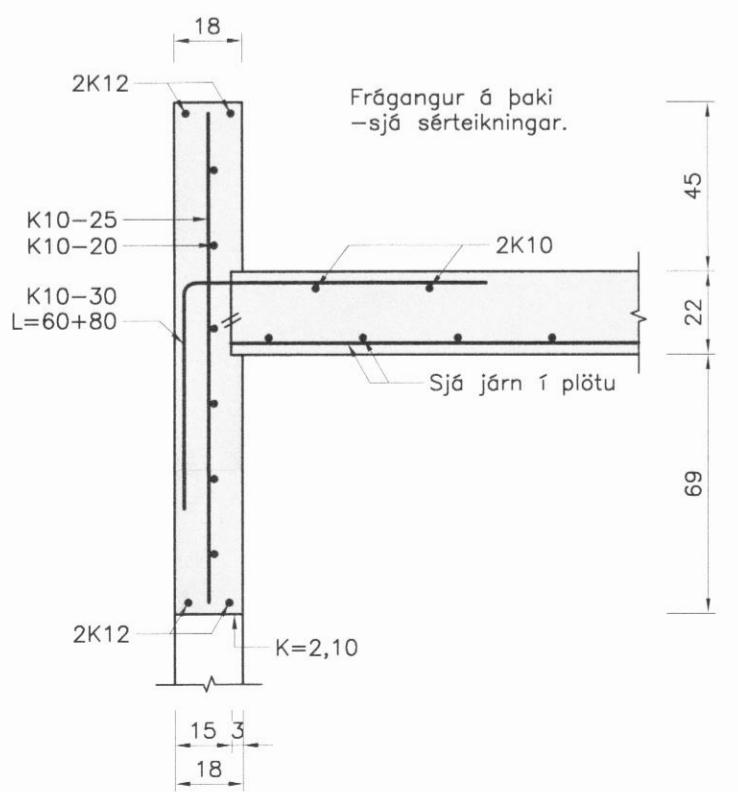
**Snið 26**  
1:20 1706-7



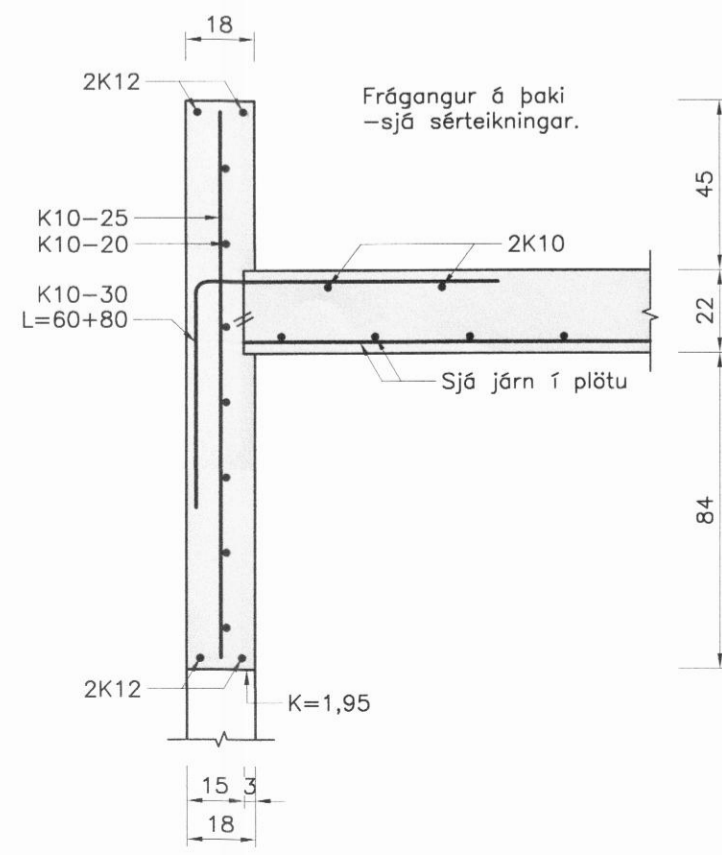
**Snið 28**  
1:20 1706-7



**Snið 29**  
1:20 1706-7



**Snið 30**  
1:20 1706-7



**Ath.**  
Sjá almennar skýringar - nr. 1700  
Grunnmynd undirstaða - nr. 1701  
Snið i undirstöður - nr. 1702  
Grunnmynd og snið i úttíga - nr. 1703  
Málsetning steyptra veggja nr. 1704-6  
Járn i plötum nr. 1707-8  
Snið i veggj og þak nr. 1709-10

NR	DAGS	BREYTING
A		
B		
C		

**H.S.Á. TEIKNISTOFA**  
TGT Hús ehf · SUNNUHLÍÐ 12 · 603 AKUREYRI · kl. 701210-1230  
sími 464-6800 · fax 464-6801 · hara@hara.is · www.hara.is

VERKHEITI				
Hringtún 32, Dalvík				
HEITI TEIKNINGAR				
Snið i veggj og þak				
VERK NR	TEIKN NR	KVARDI	1:20	DAGS
18-302	1710	SHR		23.06.2018
HANNAÐ	TEIKNAD	YFIRFARID	BREYTING	
SHR	SHR			
HARALDUR S. ARNASON · kl. 120149-2539				
STEINMAR H. RÖGNVALDSSON · kl. 140574-3769				
Stemma H. <i>Stemma H.</i>				