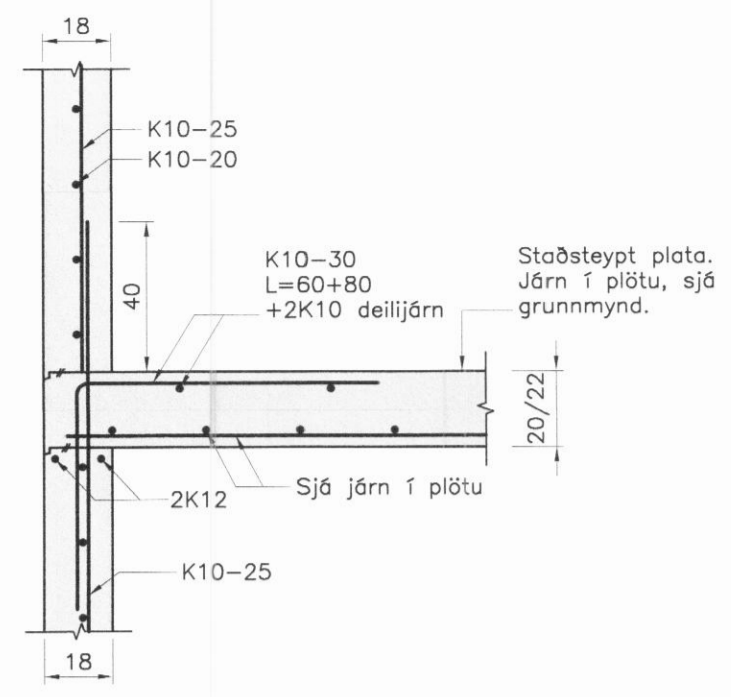
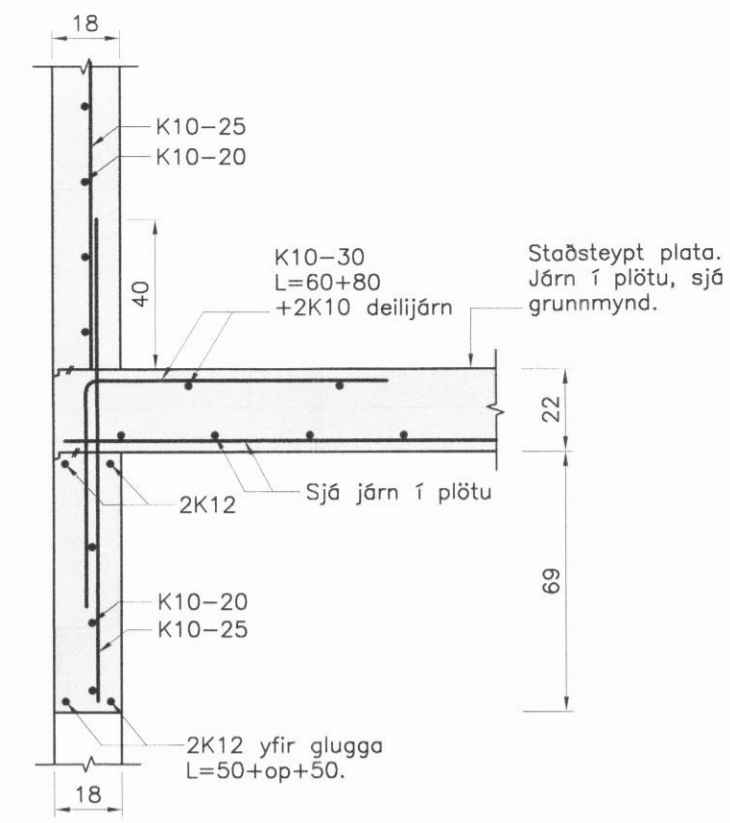


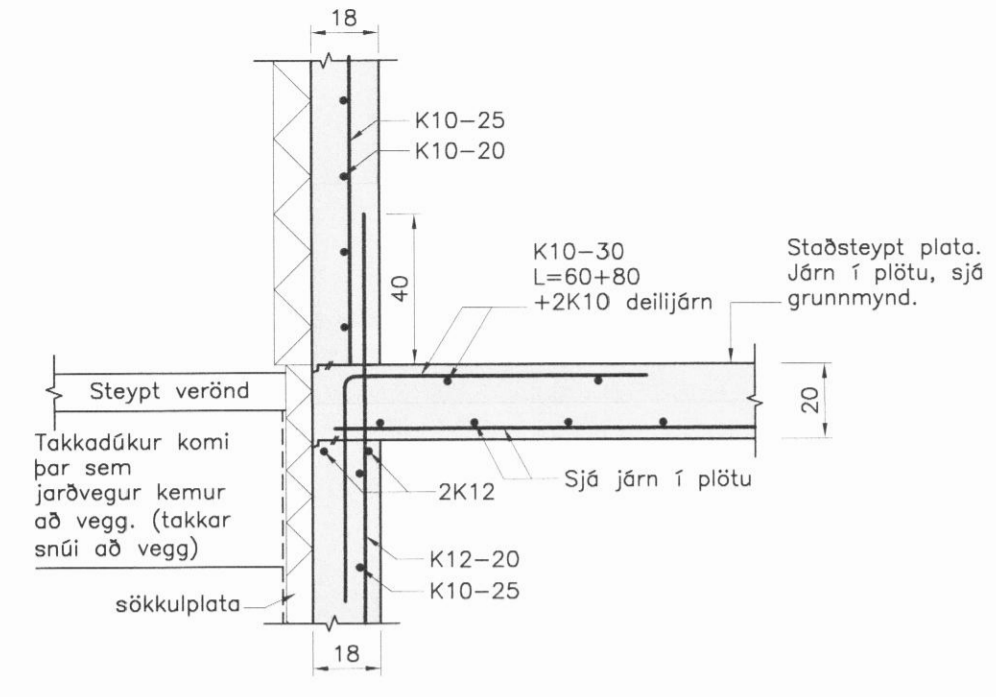
Snið 11
1:20 1706-7



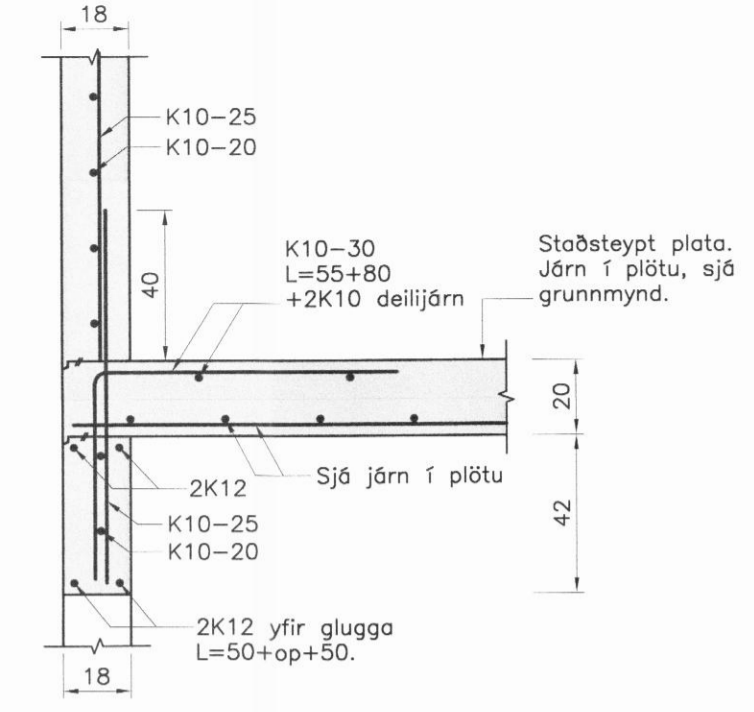
Snið 12
1:20 1706-7



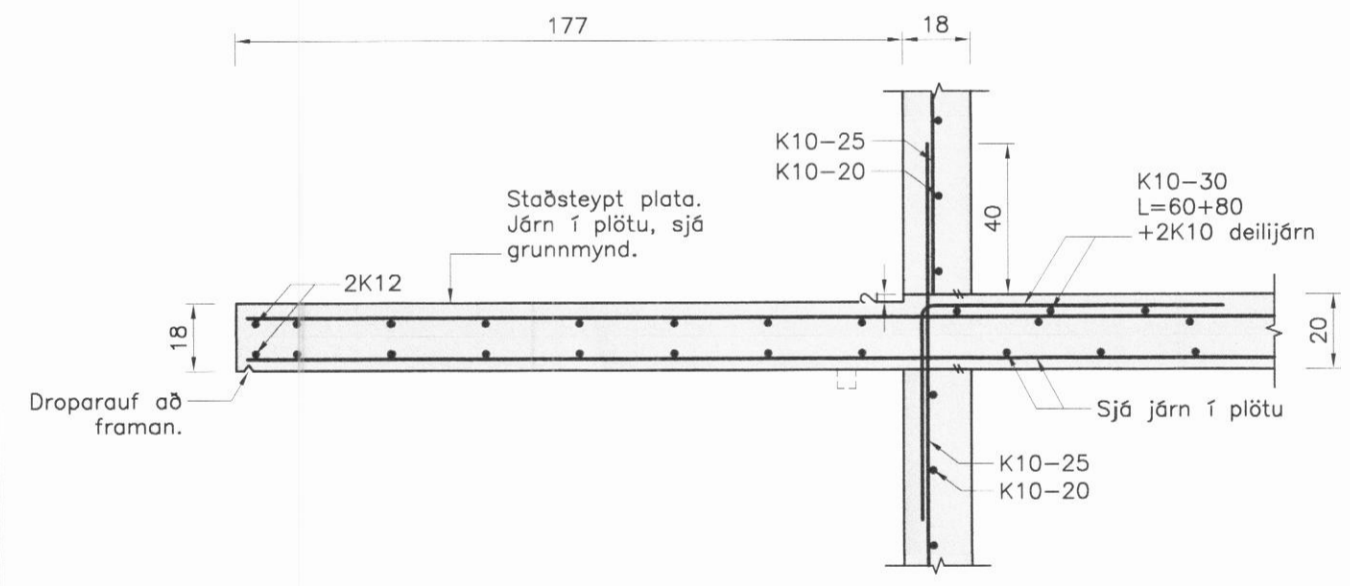
Snið 13
1:20 1706-7



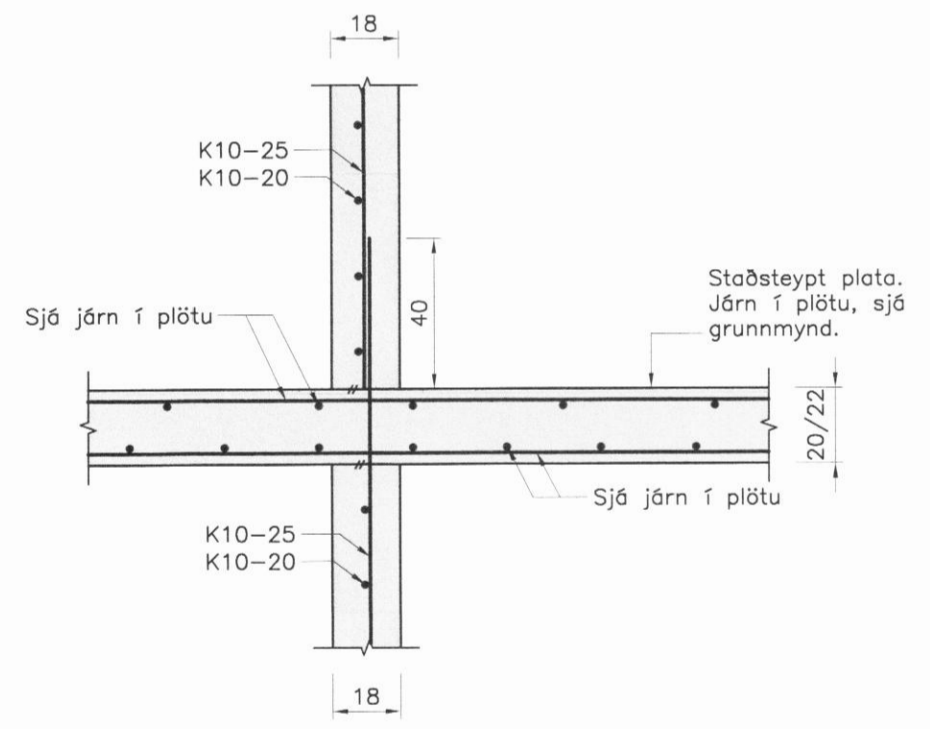
Snið 14
1:20 1706-7



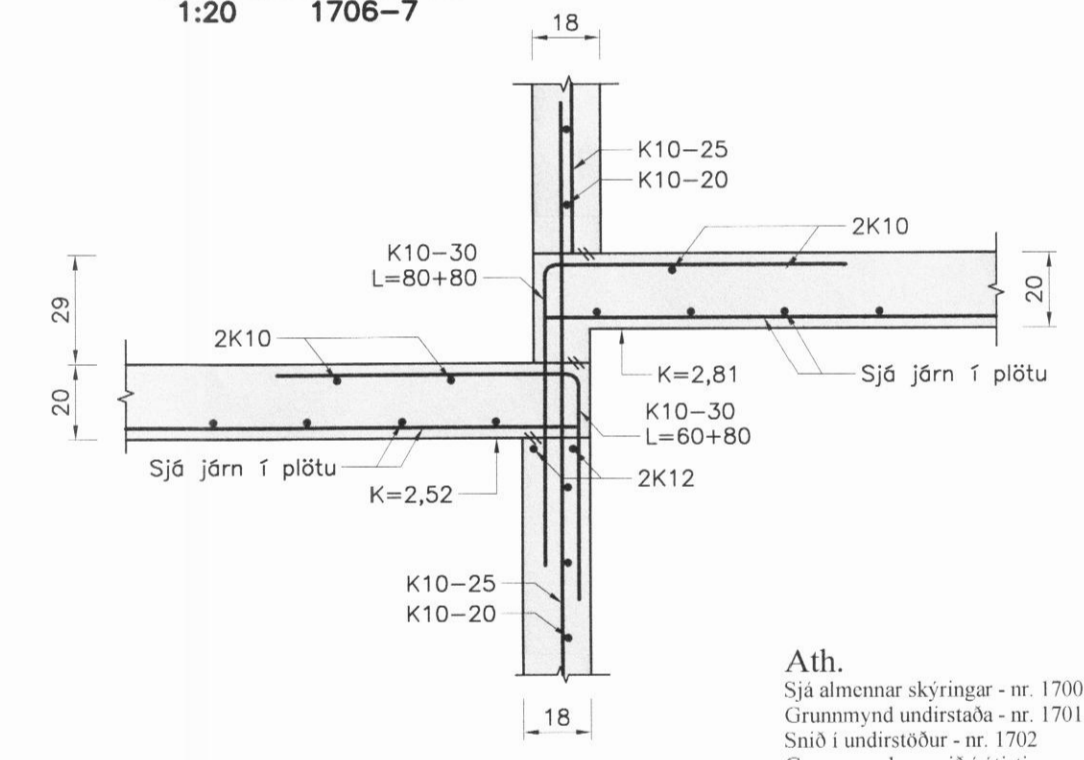
Snið 15
1:20 1706-7



Snið 16
1:20 1706-7

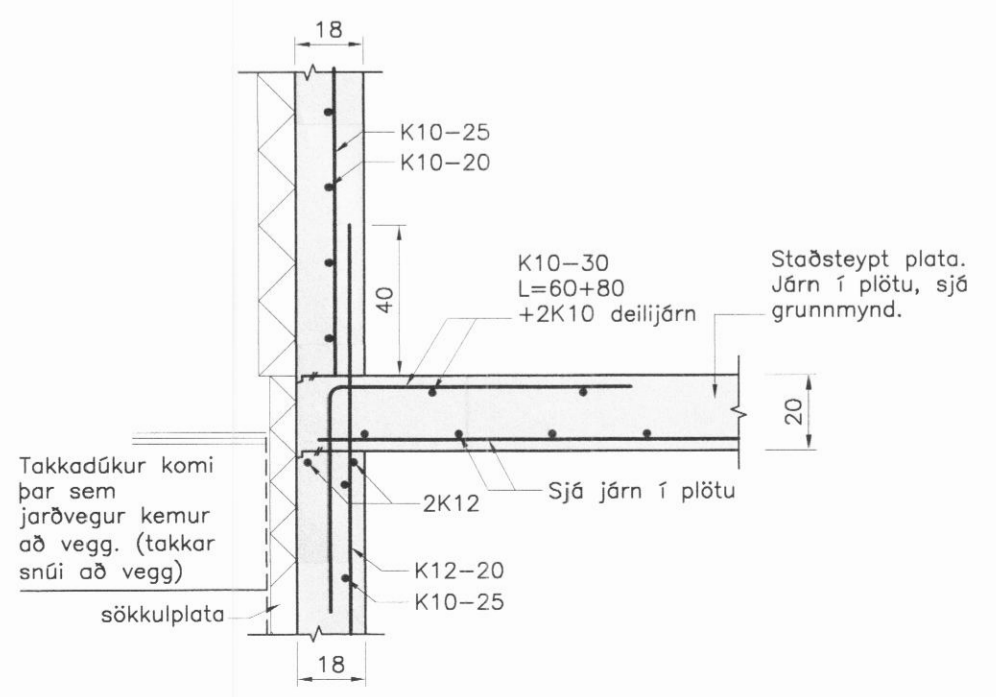


Snið 17
1:20 1706-7

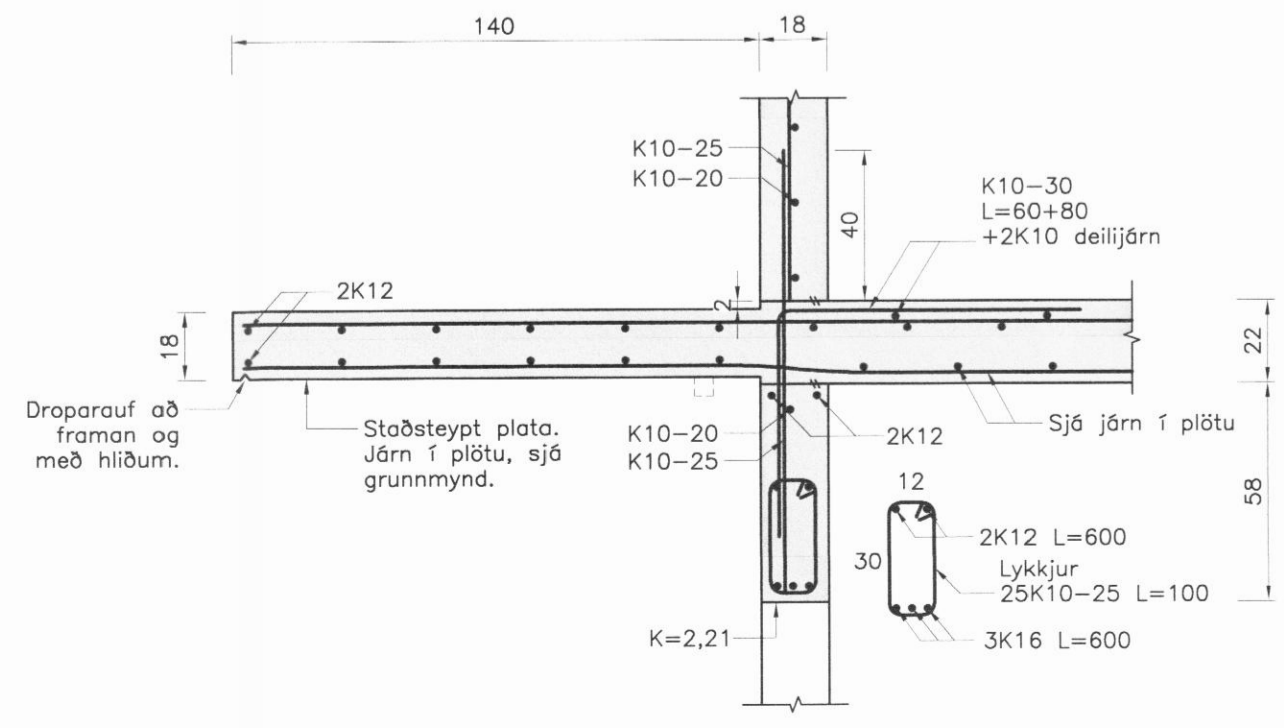


Ath.
Sjá almennar skýringar - nr. 1700
Grunnmynd undirstaða - nr. 1701
Snið i undirstöður - nr. 1702
Grunnmynd og snið i útistiga - nr. 1703
Málsetning steypra veggja nr. 1704-6
Járn i plötum nr. 1707-8
Snið i veggj og þak nr. 1709-10

Snið 18
1:20 1706-7



Snið 19
1:20 1706-7



NR	DAGS	BREYTING
A		
B		
C		

H.S.Á. TEIKNISTOFA
TGT Hús ehf · SUNNUHLÍÐ 12 · 603 AKUREYRI · kt. 701210-1230
sími 464-6800 · fax 464-6801 · hara@hara.is · www.hara.is

VERKHEITI			
Hringtún 32, Dalvík			
HEITI TEIKNINGAR			
Snið í veggj og þak			
VERK NR	TEIKN NR	KVARDI	DAGS
18-302	1709	1:20	23.06.2018
HANNAÐ	TEIKNAD	YFIRFARID	BREYTING
SHR	SHR		
HARALDUR S. ÁRNASON · kt. 120149-2539 STEINMAR H. RÖGNVALDSSON · kt. 140574-3769			
Aukna teikningar		Aukna skýringar	
Stemma: H.		Jalpa Þorgrimsdóttir	