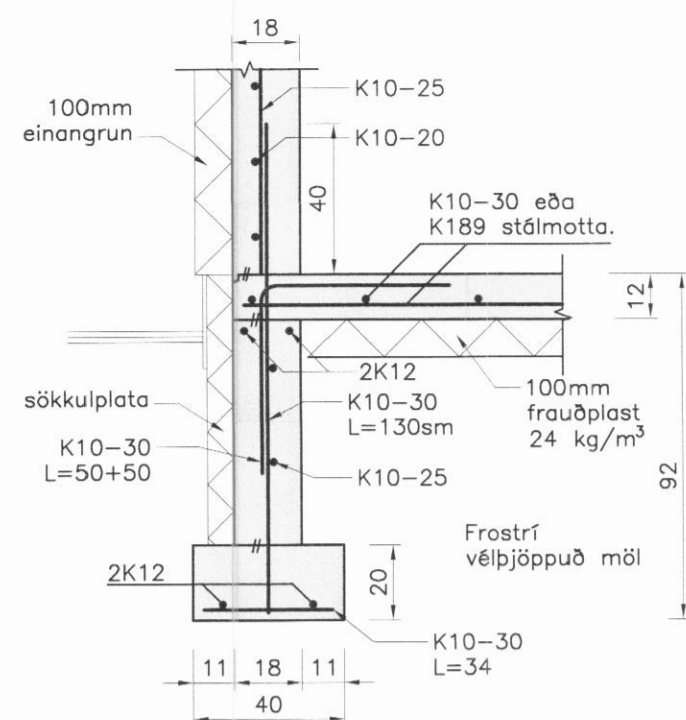
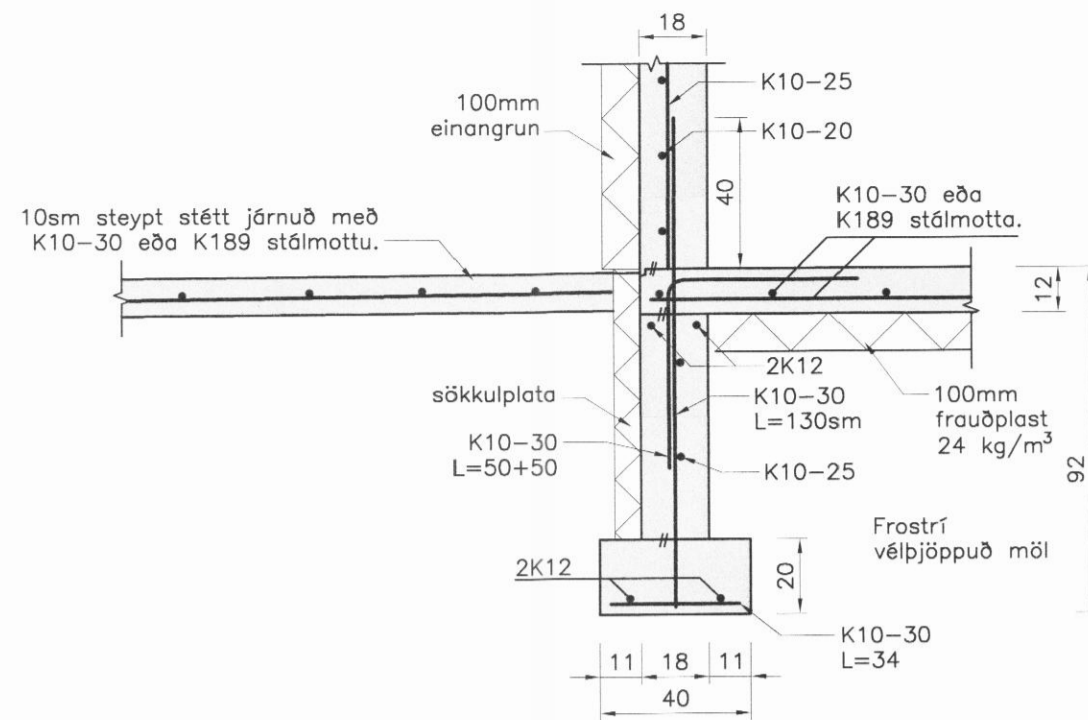


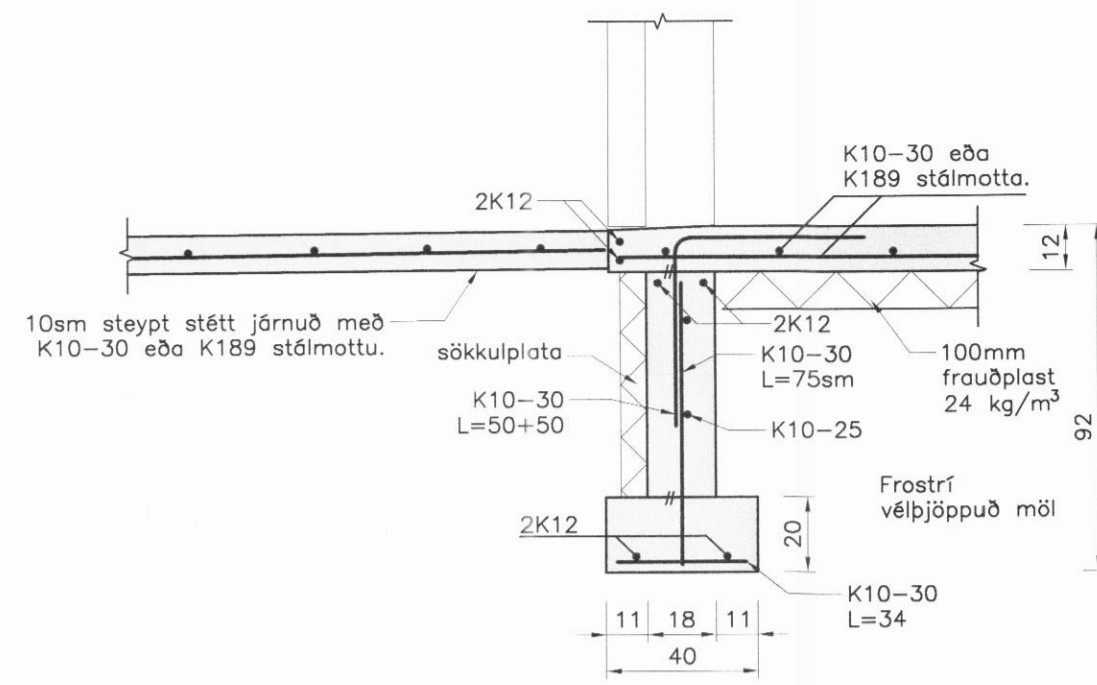
**Snið 1**  
1:20 1701



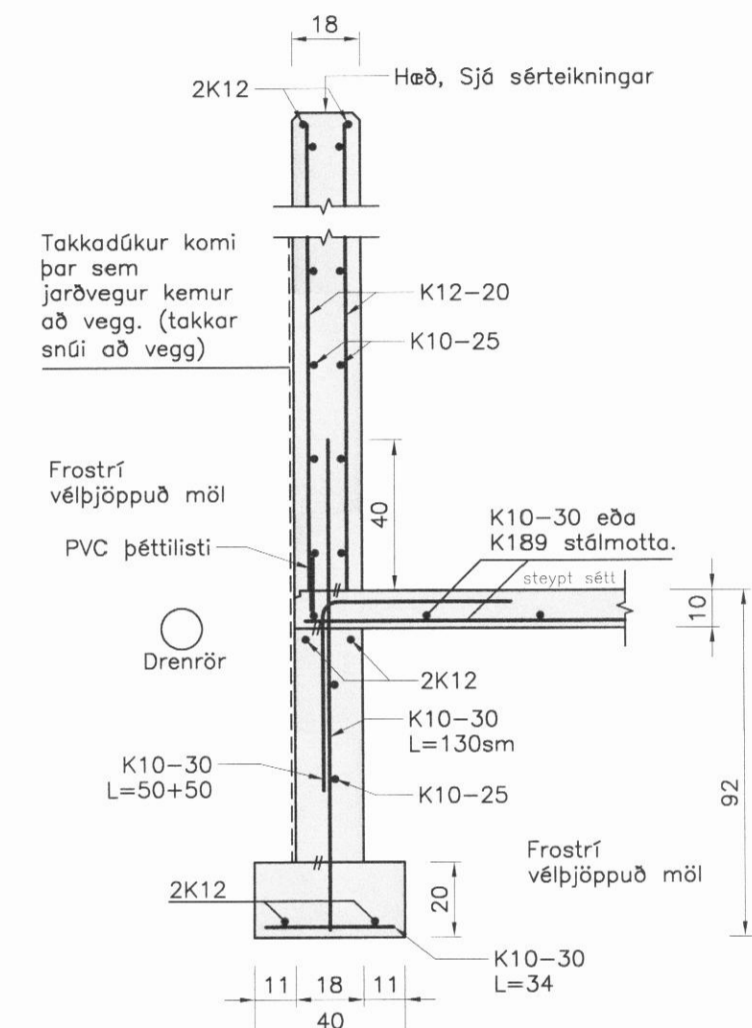
**Snið 2**  
1:20 1701



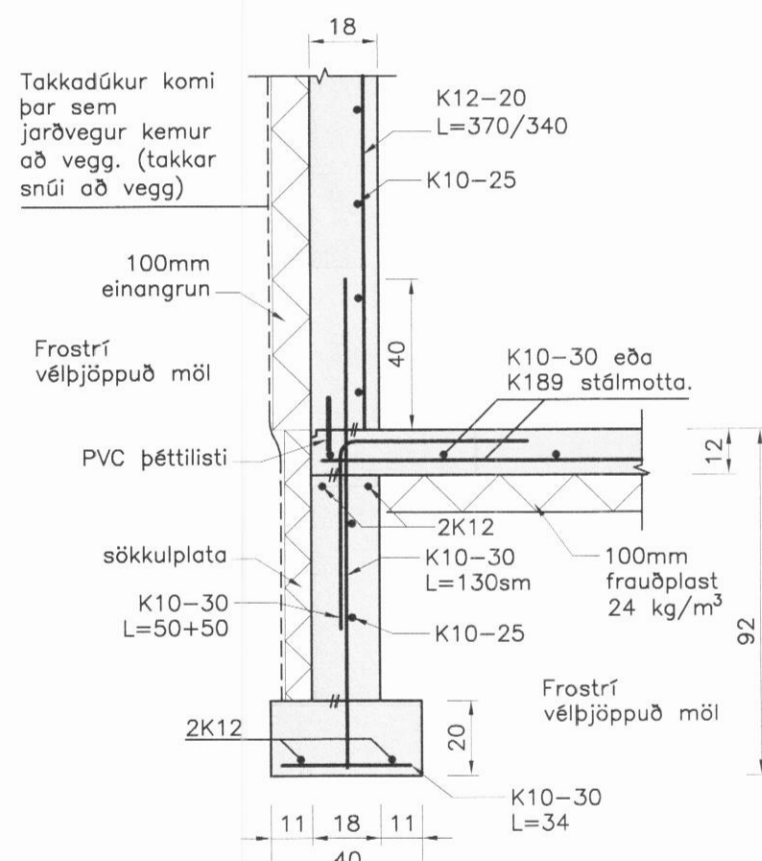
**Snið 3**  
1:20 1701



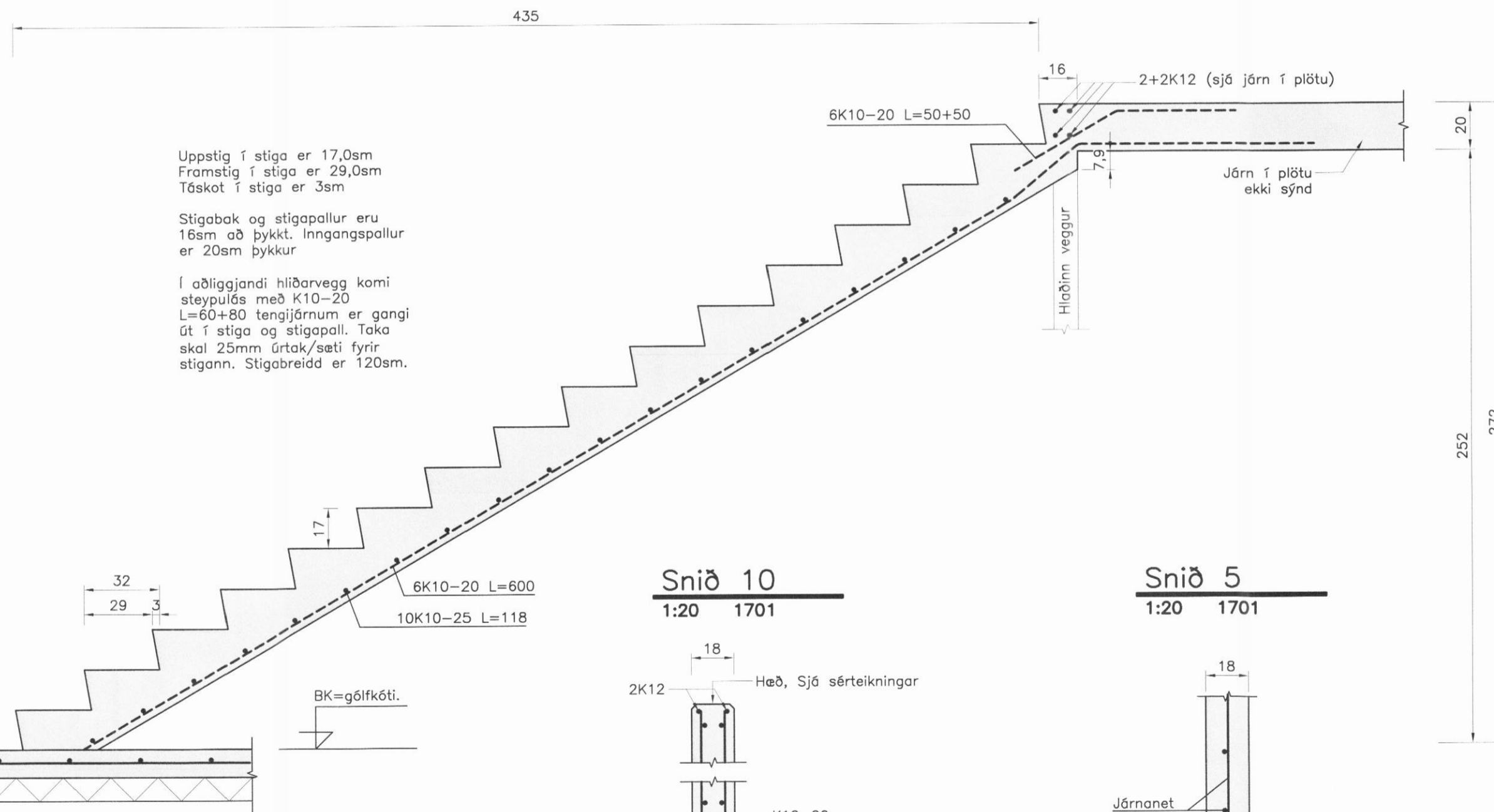
**Snið 9**  
1:20 1701



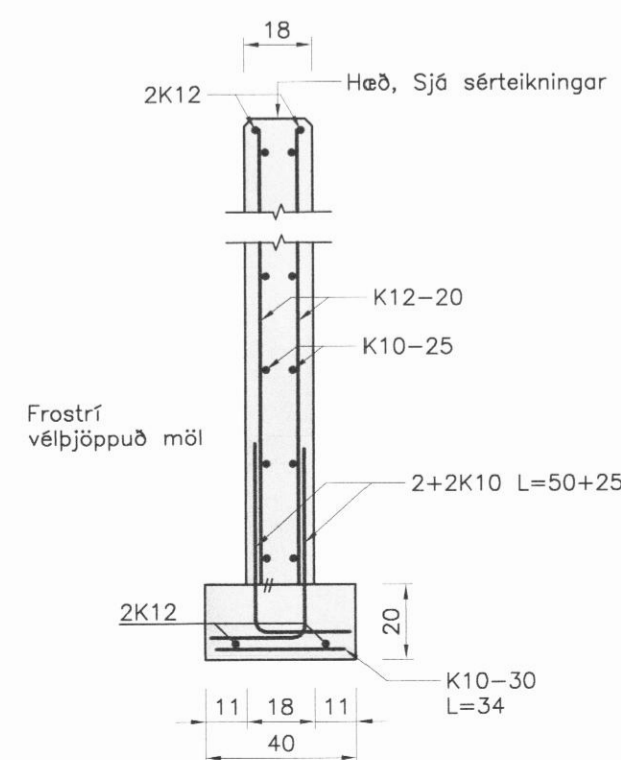
**Snið 4**  
1:20 1701



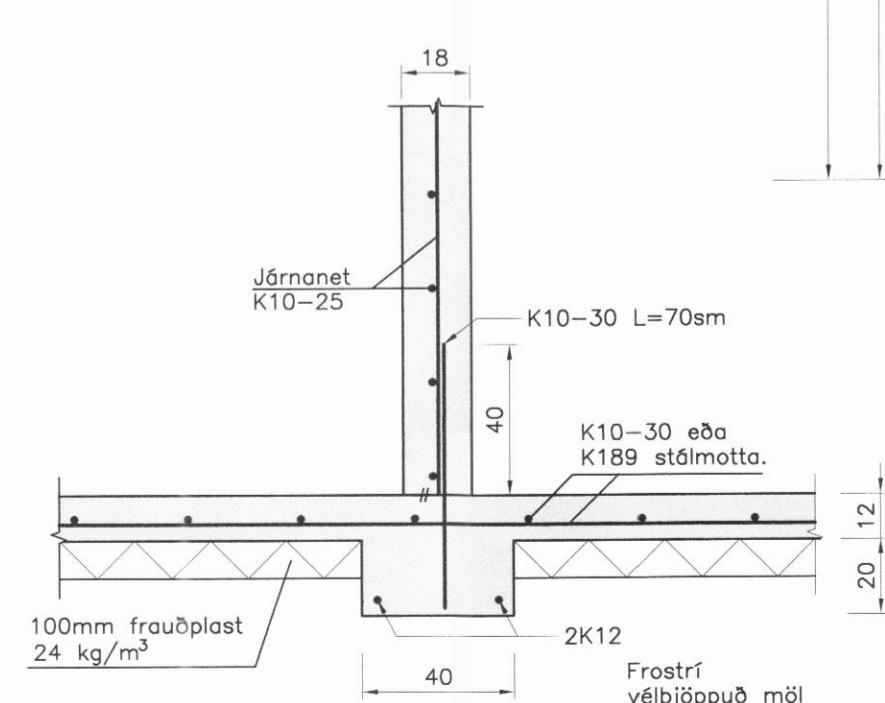
**Snið 6**  
1:20 1701



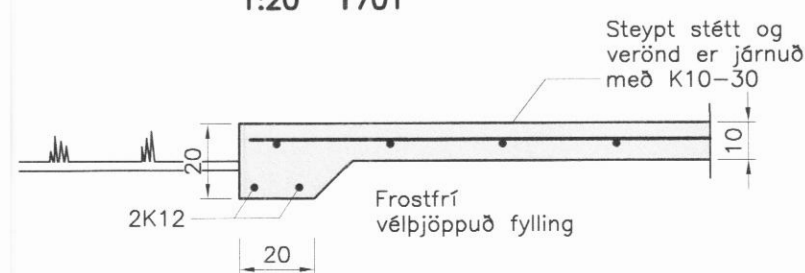
**Snið 10**  
1:20 1701



**Snið 5**  
1:20 1701



**Snið 8**  
1:20 1701



**Ath.**  
Sjá almennar skýringar - nr. 1700  
Grummynd undirstaða - nr. 1701  
Snið í undirstöður - nr. 1702  
Grummynd og snið í útstiga - nr. 1703  
Málsetning steypra veggja nr. 1704-6  
Járn í plötum nr. 1707-8  
Snið í veggi og þak nr. 1709-10

NR	DAGS	BREYTING
A		
B		
C		

**H.S.Á. TEIKNISTOFA**

TGT Hús ehf. · SUNNUHLÍÐ 12 · 603 AKUREYRI · kt. 701210-1230  
sími 464-6800 · fax 464-6801 · hara@hara.is · www.hara.is

VERKHETTI				
Hringtún 32, Dalvík				
HEITI TEIKNINGAR				
Snið í undirstöður				
VERK NR	TEIKN NR	KVARDI	DAGS	
18-302	1702	1:20	23.06.2018	
LIANNAÐ	TEIKNNAÐ	YFIRFARIÐ	BREYTING	
SHR	SHR			
HARALDUR S. ARNASON · kt. 120149-2539 STEINMAR H. ROGNVALDSSON · kt. 140574-3769				
Aðrir höfundar				
Stemma: H. Dalvík Byggingar				