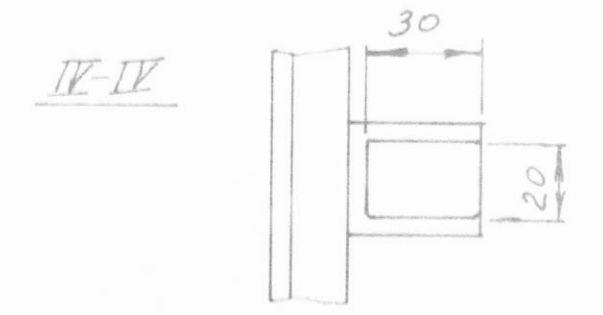
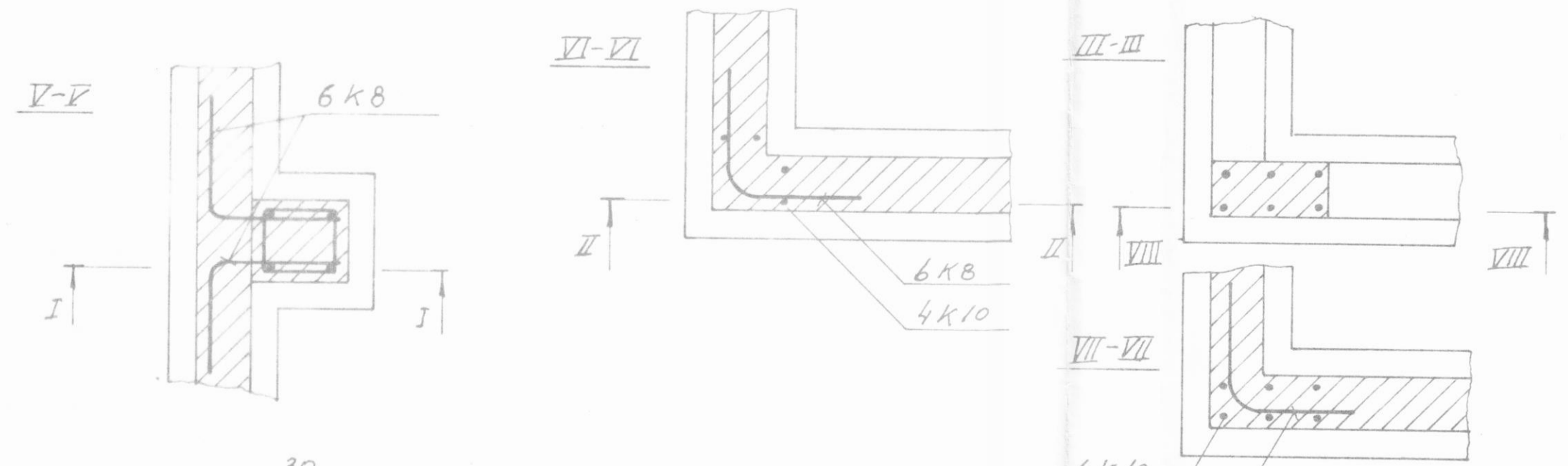
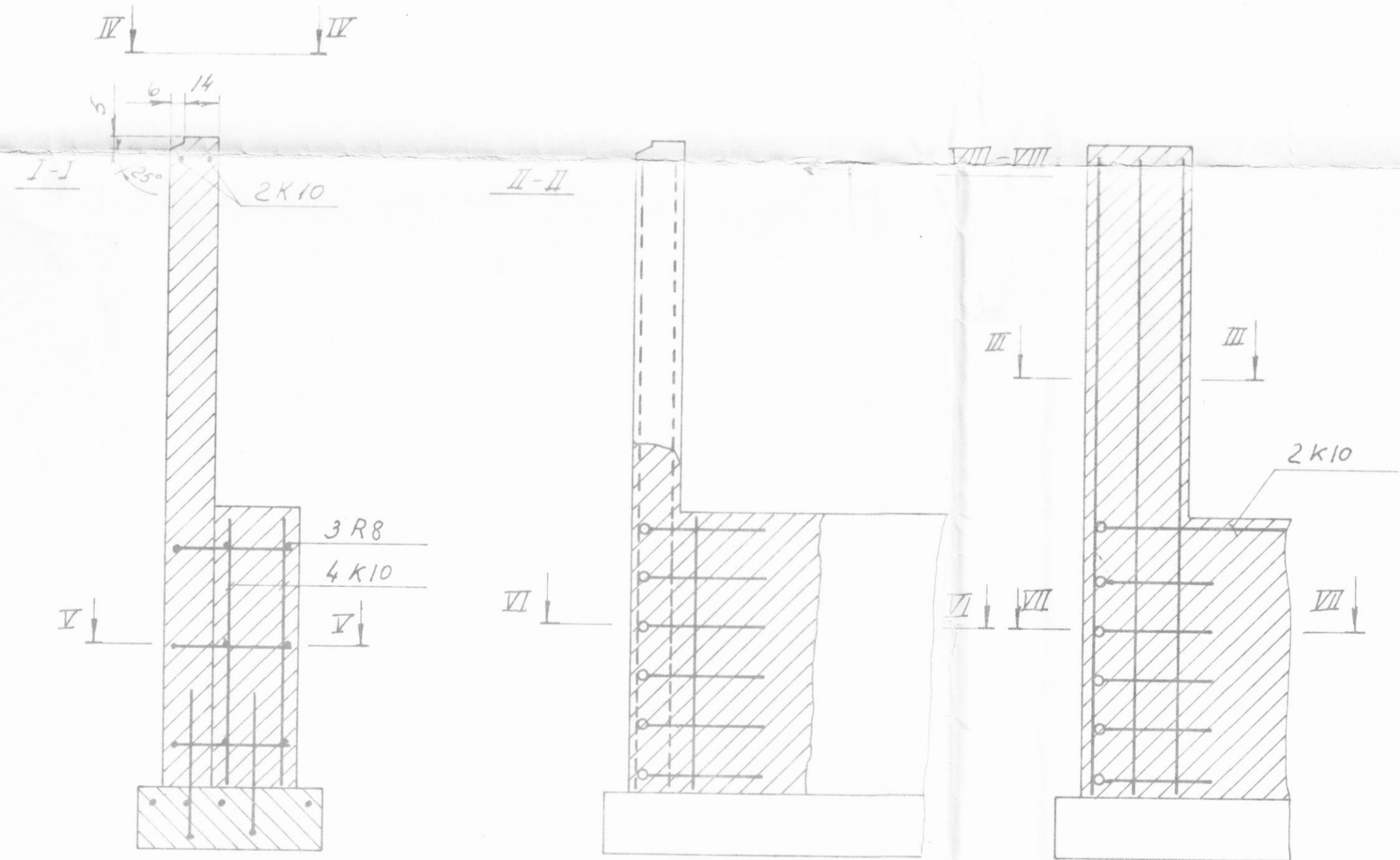
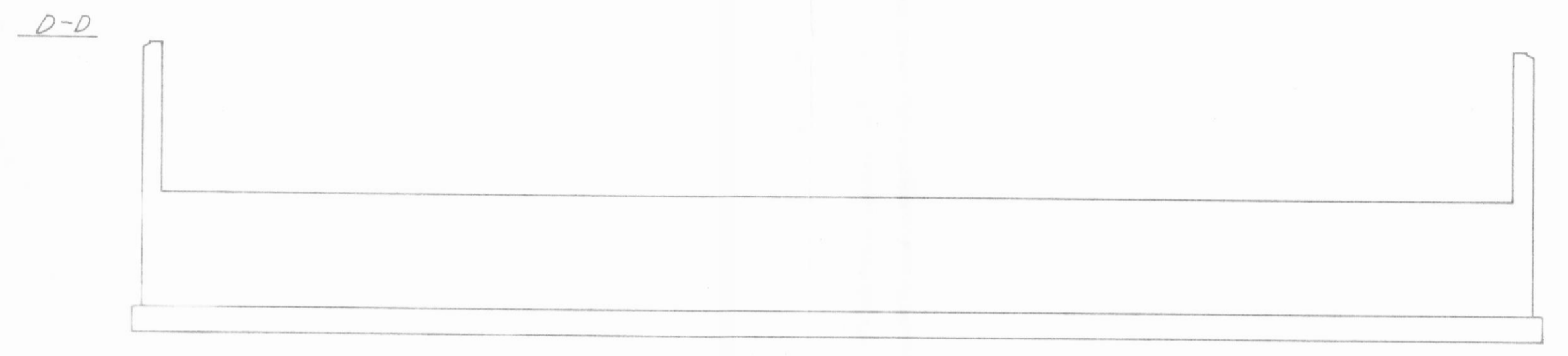


Fylling i grunn skal bjørpuð i elögum með velbjöppu



YFIRSIGLIG TILRÆTT		Skala:	Teikn. af Gæðingnum
		1:100	MTFS
		1:50	
		1:20	
Bifreiðaverkstæði Hrískógströnd			
Sökkjar, veggir og plata		06-21024	