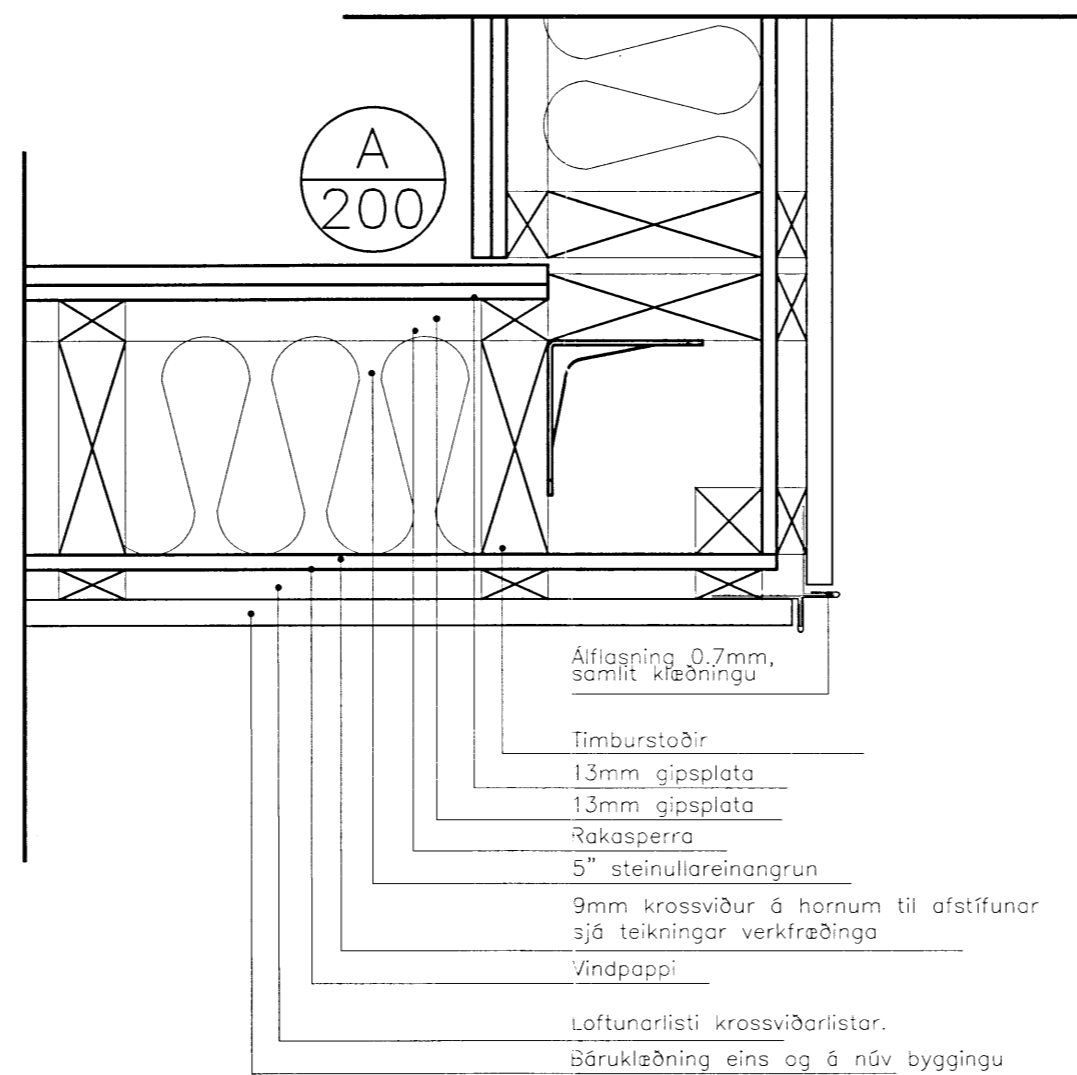
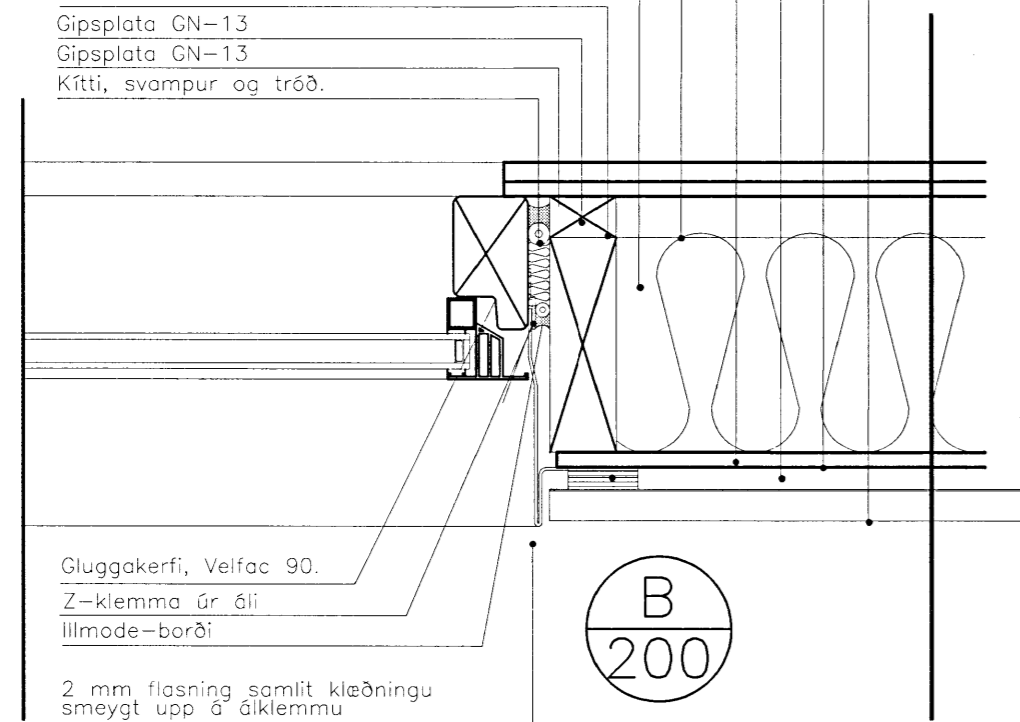


Liggjandi bærulæðning, eins og á núv húsi
 Vindpappi
 Loftun
 Vindlag, 9mm gipsplata, GTS 9
 Rakasperra
 5" steinullareinangrun

Timburstöð
 Gipsplata GN-13
 Gipsplata GN-13
 Kítti, svampur og tréð.

Gluggakerfi, Velfac 90.
 Z-klemma úr ál
 Illmode-borði

2 mm flásing samlit klæðningu
 smeygt upp á áklemmu

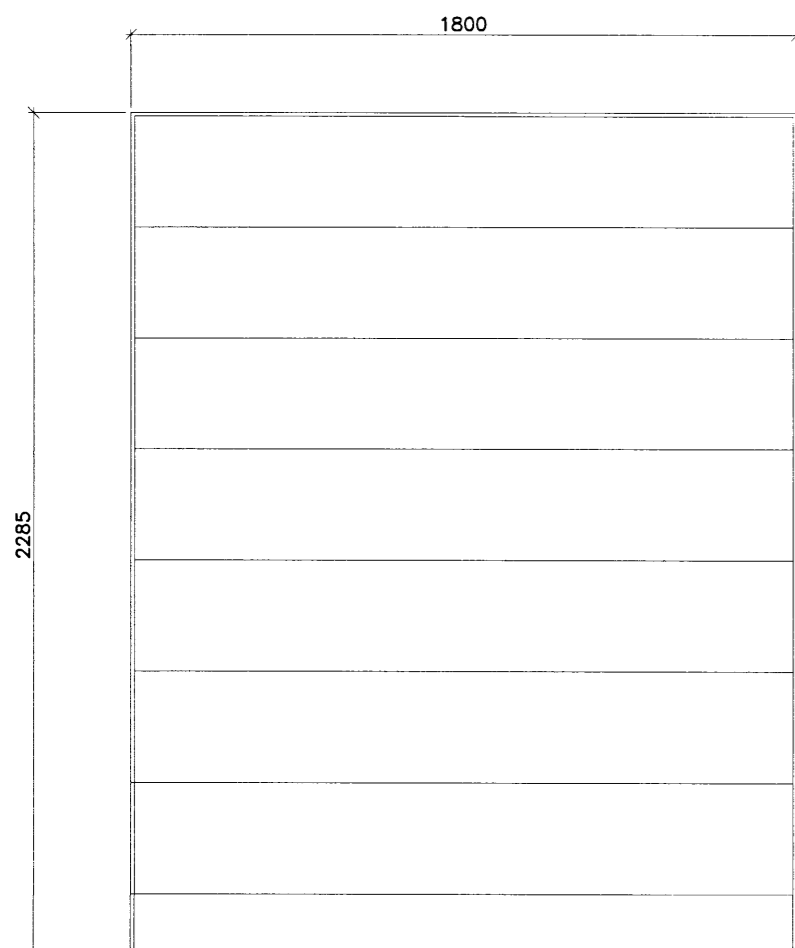


Álflásing 0,7mm,
 samlit klæðningu

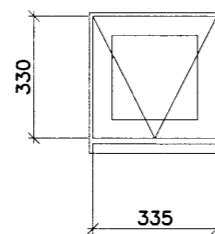
Timburstöðir
 13mm gipsplata
 13mm gipsplata
 Rakasperra
 5" steinullareinangrun

9mm krossviður á hornum til afstífunar
 sjá teikningar verkfræðinga
 Vindpappi

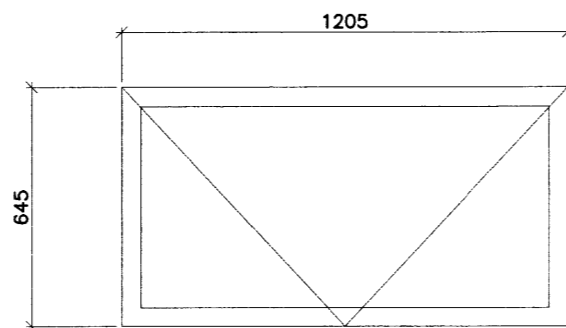
Loftunarlisti krossviðarlistar.
 Bærulæðning eins og á núv byggingu



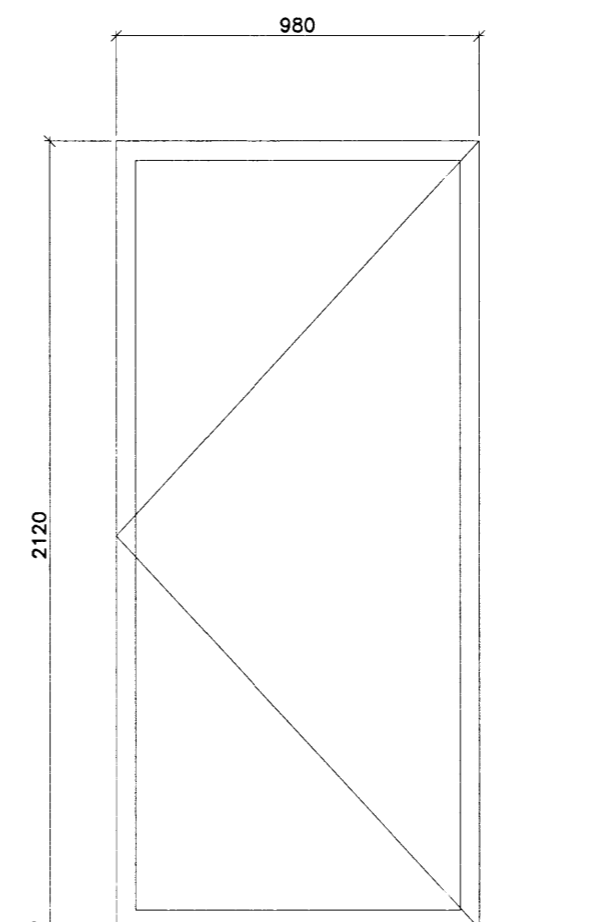
1 stk.



1 stk.



1 stk.



1 stk.

C:

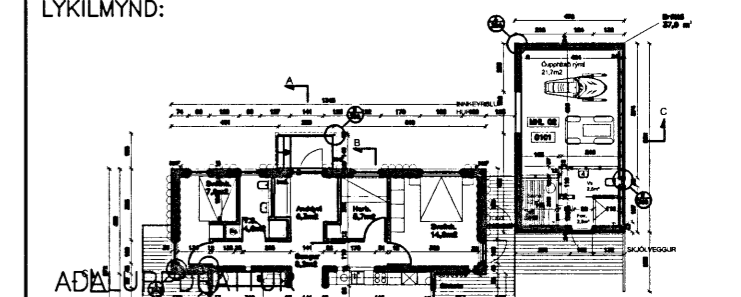
B:

A:

BREYTINGAR:

DAGS:

LYKILMYND:



VERK:

SUMARHÚS, SKRIDA Í LANDI GRAFAR
 SVARFADARDAL

SÉRHLUTAR – HURDA- OG
 GLUGGAYFIRLIT

VERK: Svar 0924

KVARDI: 1:5 / 1:20 TEIKNAD: JBP

DAGS: 10.01.2010 SKRÁ: 0520 Grunnar.dwg

ÚTI

INNI

ARKITEKTAR

ÞINGHOLTSTRÁTI 27 101 REYKJAVÍK
 SÍMAR 5527660 & 5627660 FAX 5527661
 NETFANG ui@ui.is
 VEFANG http://www.ui.is

RAI DJUR Ó SVAVARSSON ARKITEKTAR FAI
 120357-5149

JÓN ÞÓR ÞORVALDSSON ARKITEKTAR FAI
 021256-7579

TEIKNINGANR: 300

BREYTING: