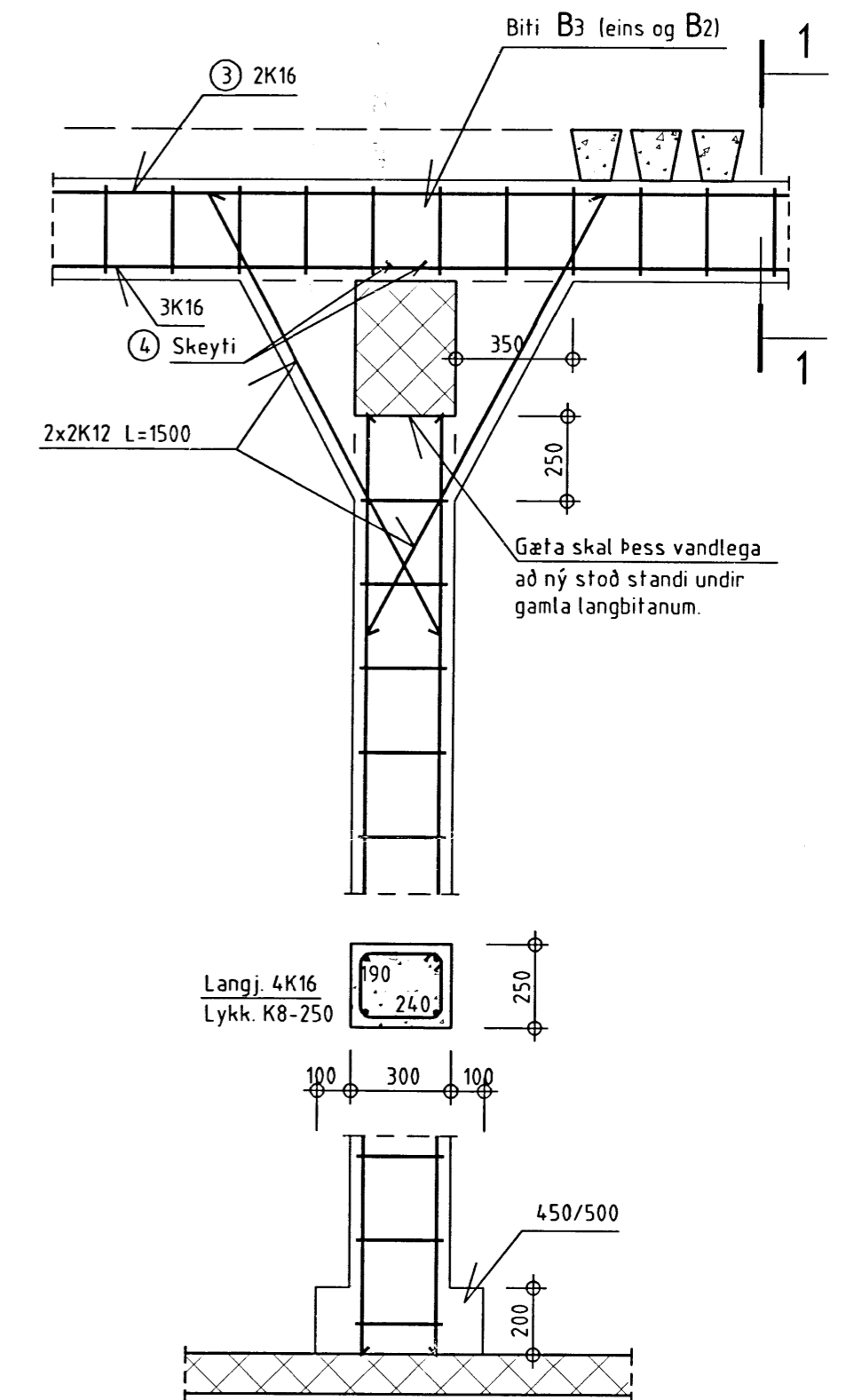


Gólf Grunnmynd
M=1:50

Biti B3: Gamli langbitinn
 Biti B2: Nýr þverbiti á nýjum stöðum.
 Biti B1: Nýr þverbiti á gömlum stöðum.
 Ad öðru leyti eru bitarnir B2 og B3 eins.

S1: Gamlar stöðir 300/300
 S2: Nýjar stöðir 250/300
 S3: Nýjar veggstöðir 200/250



S2 stöð deili
M=1:20

BYGGINGAÐJÓNUSTA BÆNDASAMTAKA ÍSLANDS	Verk nr: 0520-10
BÆNDAHÖLLINNI, HAGATORGI, REYKJAVÍK sími: 5630300	Blað nr: 3 af: 3
Dæli, Svarfáðardal, Eyjafjarðarsýslu. Fjárhúsgólfu breytt fyrir geldneytafjós. Gólf grunnmynd og snið í stöð.	Mkv: 1:20 1:50
	Dags: 26/09/1997
	Breytt:
	Hannað: S.S. Teiknað: E.T.

Sig. Sigurdsson