

ÁLAGSFORSENDUR

GRUNNGILDI
ÁLAG ER ÁKVARÐAD Í SAMRÆMI VID ÍST EN 1991-1-1:2002.

NOTÁLAG Á GÓLF:	3,0 kN/m ²
SNJÓÁLAG Á JÖRD:	6,1 kN/m ²
VINDÁLAG:	1,8 kN/m ²
JARÐSKJÁLFTAÁLAG, GRUNNHÖÐUN:	0,4 g

GRUNDUN

ALMENNT

SÖKKLAR HVÍLI Á BURÐARHÆFRI, FROSTFRIRRI UNDIRSTÖÐU, ÚR ÞJAPPADRI MALARFYLLINGU. FYLLING AD SÖKKLUM OG Í ÞÁ SKAL VERA BURÐARHÆF OG FROSTFRÍ. ALLAN LÍFR/ENAN JARÐVEG SKAL FJARLÆGJA ÚR HÚSTÆÐI.

MESTA LEYFILEGA ÁLAG Á ÞJAPPAD MALARFYLLINGU ER 0,6 MN/m², SKV. ÍST 15.

MINNSTA HÆÐ SÖKKULS VID ÚTVEGG SKAL VERA 0,6 m UNDIR ENDANLEGU JARÐVEGSFYRIBORDI, NEMA UM SÉ A RÆÐA HREINA KLÖPP. HÆÐ UNDIRSTÖÐU UNDIR BOTNPLÖTU SÉ MINNST 0,3 m.

ÞJÖPPUN

MALARFYLLINGU SKAL ÞJAPPA Í SAMRÆMI VID EFTIRFARANDI TÖFLU, NEMA ANNAD SÉ TEKID FRAM Á TEIKNINGUM EDA VERKLÝSINGU. RAKASTIG FYLLINGAR SKAL VERA ÞANNIG AD SEM MEST ÞJÖPPUN FÁIST.

TÆKI	LAGÞYKKT [m]	FJÖLDI YFIRFERDA
10 TONNA VIBROVALTI	0,80	6
5 TONNA VIBROVALTI	0,40	6
0,5 TONNA VIBROPLATA	0,30	4
0,1 TONNA VIBROPLATA	0,20	4

STEINSTEYPA

ALMENNT

UM STEYPUGERÐ OG STEYPUVINNU GILDIR ISLENSKUR STAÐALL ÍST 10 OG ÍST EN 206-1:2000 NEMA ANNARS SÉ GETID.

BROTÞOL STEYPU KEMUR FRAM Á TEIKNINGUM, OG SKAL BROTPOLSÞRUFUN VERA SKV. ÍST EN 206-1:2000.

SIGMÁL STEYPU SÉ 60 - 100 mm, FYRIR NOTKUN ÞJÁLNEFNA. Í ALLA STEYPU SKAL NOTA LOFTBLENDI ÞANNIG AD LOFTINNIHALD EFTIR NIÐURLÖGN VERÐ 4 - 6%. FJARLÆGDARSTUÐULL LOFTS SKAL VERA MINNI EN EDA JAFN OG 0,25 mm.

STÆRSTA KORNSTÆRÐ FYLLINGAREFNIS SKAL VERA 19 mm Í UNDIRSTÖÐUM, VEGGJUM, SÚLUM OG BITUM, EN 32 mm Í PLÖTUM.

ALLA STEYPU SKAL TITRA Í MÖTUM.

TRÉVIRKI

ALMENNT

TRÉVIRKI SKAL VERA Í SAMRÆMI VID ÍST DS 413:1982 TIMBURVIRKI, INSTA 142 NORRÆNAR REGLUR UM STYRKLEIKA TIMBURS OG NTR SKJAL NR. 1:1998 NORRÆNIR GAGNVARNARFLOKKAR (NTR DOKUMENT NR. 1:1998 NORDISKE TRÆBESKYTTELSESKLASSER).

LÍMTRÉ SKAL VERA Í STYRKLEIKAFLOKKI L40, HEILVIDUR Í BURÐARVIRKI SKAL VERA HÚSPURR Í FLOKKI T1, NEMA ANNARS SÉ GETID. ALLT EFNIS SKAL VERA BEINT OG LAUST VID STÓRA KVISTI, VANKANTA OG ADRA GALLA.

Á MILLI TIMBURS OG STEINS SKAL ÁVALLT LEGGJA TJÖRUPAPPA. SPERRUENDA OG TIMBUR SEM STEYPIST INN SKAL FÚAVERJA MEÐ TVEIMUR UMFERÐUM AF VIDURKENNDU FÚAVERNAREFNI, T.D. C-TOX.

ALLAR FESTINGAR SKULU VERA HEITGALVANHÚÐADAR, NEMA Í ÞRÝSTIFÚVÖRÐU TIMBRI, ÞAR SEM NOTA SKAL RYDFRÍAR FESTINGAR. STÁLGEÐI Í FESTINGUM SKULU VERA Fe 360 SKV. NEMA ANNAD KOMI FRAM.

UNDIR BOLTÁHAUSA OG RÆR SEM LEGGJAST AD TIMBRI SKAL SETJA SKINNUR MED KANTLENGD 3x d, ÞYKKT 0,3x d, ÞAR SEM D ER ÞVERMÁL BOLTANS.

JÁRNALÖGN

ALMENNT
JÁRNBEINDING STEYPU SKAL VERA Í SAMRÆMI VID ÍST EN 10080:2005.

STEYPUSTYRKARSTÁL MERKT K Á TEIKNINGUM ER SUDUHÆFT KAMBSTÁL B500B, MEÐ FLOTMÖRK $f_{yk} = 500 \text{ N/mm}^2$.

TÁKN

	JÁRN Í EFRRI BRÚN PLÖTU
	JÁRN Í NEDRI BRÚN PLÖTU
	ANNAD HVERT JÁRN BEYGT UPP
	NEDSTU JÁRN Í PLÖTU SAMSIDA MERKI
	EFTSTU JÁRN Í PLÖTU SAMSIDA MERKI
	TALA Í HRING TÁKNAR PLÖTUÞYKKT
	5 stk. 10 mm KAMBJARN, LENGD 1200 mm
	10 mm KAMBJARN, MEÐ 200 mm MILLIBILI Í BÁÐAR ÁTTIR
	10 mm KAMBJARN, MEÐ 200 mm MILLIBILI Á ÞVI SVÆÐI SEM DREIFILINAN SYNIR

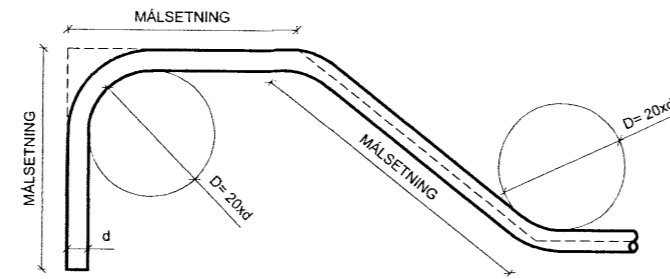
SKEYTING JÁRNA

SKEYTING JÁRNA, NEMA ANNAD KOMI FRAM, SKAL VERA MINNST 40x d, ÞAR SEM D ER ÞVERMÁL JÁRNSINS. ALDREI SKAL SKEYTA MEIRA EN ÞRIÐJA HVERT JÁRN Í SNIDI, NEMA ANNAD KOMI FRAM Á TEIKNINGU.

ÞVERMÁL JÁRNS d [mm]:	8	10	12	16	20	25	32
SKEYTILENGD, L [mm]:	350	400	500	650	800	1000	1300

RAFSÖÐIN BEINDINET SKULU VÍXLLÖGD UM 50x d, ÞÓ EKKI MINNA EN 300 mm.

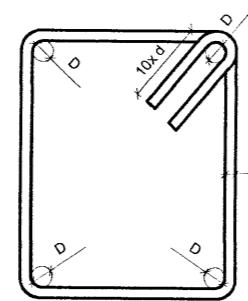
BEYGING ADALJÁRNA



ÞVERMÁL BEYGGJUHHRINGS ADALJÁRNA SKAL VERA A.M.K. 20d, ÞAR SEM D ER ÞVERMÁL JÁRNS SEM BEYGT ER.

ÞVERMÁL JÁRNS d [mm]:	8	10	12	16	20	25	32
ÞVERMÁL BEYGGJUHHRINGS, D [mm]:	160	200	240	320	400	500	640

BEYGING LYKKJA



ÞVERMÁL BEYGGJUHHRINGS LYKKJA SKAL VERA A.M.K. 4d, ÞAR SEM D ER ÞVERMÁL JÁRNS SEM BEYGT ER.

ÞVERMÁL JÁRNS d [mm]:	8	10	12
ÞVERMÁL BEYGGJUHRRINGS, D [mm]:	32	40	48

STEYPUHULA

BYGGINGARHLUTAR	VEGGIR	PLÖTUR	BITAR	STODIR
UNDIRSTÖÐUR	30	30	-	-
INNANHÜSS:	25	25	25	25
UTANHÜSS:	30	30	30	30
Í VATNI:	30	30	40	50

UNDIRSTÖÐUR ÞAR SEM JARDFYLLING KEMUR AD: 40 mm
EF STEYPT ER BEINT AD JÖRD: 50 mm

EF AÐRAR KRÖFUR UM STEYPUHULU ERU SETTAR FRAM Í LÝSINGU EDA Á TEIKNINGU SKULU ÞÆR GILDA.

JÁRNUM SKAL HALDID Í RÉTTRI FJARLÆGD FRÁ MÖTUM MED TIL ÞESS GERÐUM STÓLUM. Í PLÖTUM OG UNDIRSTÖÐUM OFAN Á FYLLINGU EDA EINANGRUN ER HEIMILT AD NOTA STÓLA ÚR STEYPU EDA PLASTI. Í AÐRAR PLÖTUR SKAL NOTA PLASTSTÓLA. ÞAR SEM TVÖFÖLD JÁRNAGRIND ER Í VEGGJUM EDA PLÖTUM SKAL RÉTT MILLIBIL TRYGGT MED STÁLSTÓLUM MILLI GRINDANNA.

Á JÁRNAGRINDUR Í UNDIRSTÖÐUM VEGGJUM, SÚLUM OG BITUM SKAL SETJA FJARLÆGDARKLOSSA (STJÖRNUR) ÚR PLASTI, Í SAMRÆMI VID FYRIRSKRIFADA STEYPUHULU. FJARLÆGD MILLI KLÖSSANNA SÉ EKKI MEIRI EN 1 m.

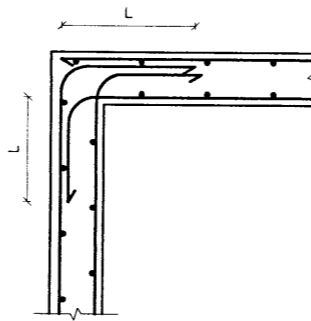
BENDING KRINGUM OP

SÉ JÁRNALÖGN UMHVÆRFIS MINNI OP Í VEGGJUM OG PLÖTUM EKKI SÉRSTAKLEGA SKILGREIND Á TEIKNINGUM SKAL MIDA VID AD SETJA SAMA JÁRNAMAGN UMHVÆRFIS ÖPID OG KLIPPA ÞARF ÚR JÁRNALÖGN VEGNA GATSINS, AUK SKEYTILENGDAR.

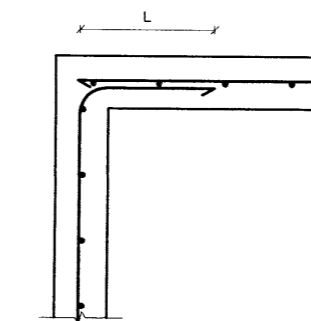
KRINGUM HURDIR OG GLUGGA SKAL SETJA 2 K12 SEM NÁI 600 mm ÚTFYRIR ÖPID NEMA ANNAD KOMI FRAM.

TENING JÁRNAGRINDA

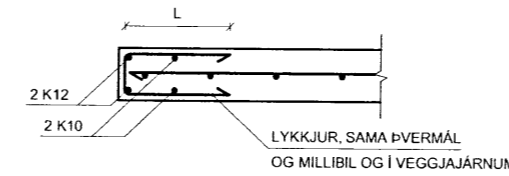
HORN, TVÖFÖLD GRIND



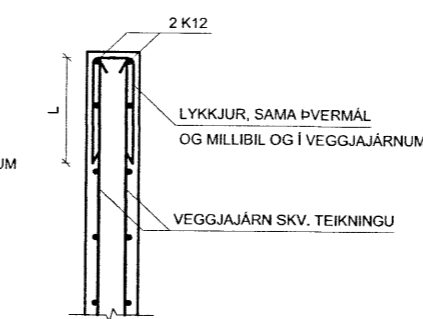
HORN, EINFÖLD GRIND



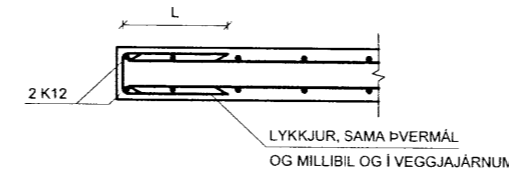
VEGGENDAR, EINFÖLD GRIND



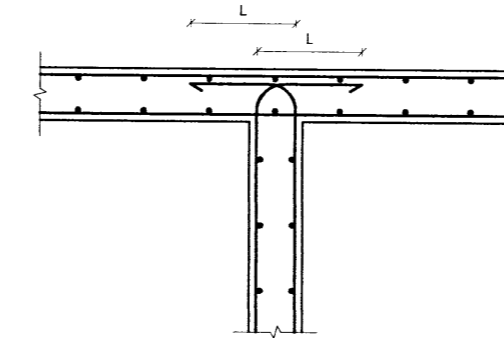
EFRRI BRÚN VEGGJA



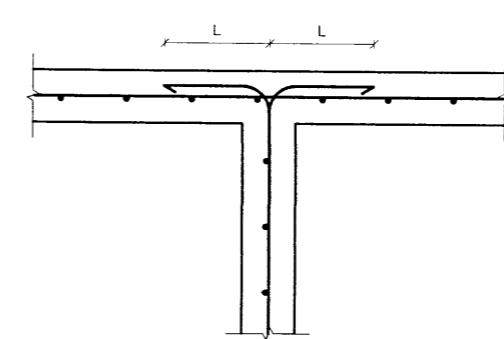
VEGGENDAR, TVÖFÖLD GRIND



TÉ, TVÖFÖLD GRIND



TÉ, EINFÖLD GRIND



Í STAÐ ÞESS AD BEYGGJA ADALJÁRN Á HORNUM ER HEIMILT AD NOTA VINKLA MEÐ SAMA ÞVERMÁLI OG SAMA MILLIBILI OG ADALJÁRN, MEÐ LEGGLENGD JAFNRI SKEYTILENGD JÁRNSINS.

MAGNTAKA JÁRNALAGNAR

MAGNTÖLUR MIDAST VID TÖFLUÞUNGA SAMKVÆMT EFTIRFARANDI TÖFLU:

K 10	0,66 kg/m
K 12	0,95 kg/m
K 16	1,66 kg/m

ENGU ER AUKID VID VEGNA SKEYTINGA EDA RÝRNUNAR.



STÁLVIKRI

ALMENNT

UM STÁLVIKRI GILDI, NEMA ANNAD KOMI FRAM:

EFNI SKAL VERA Fe 360C SKV. EN 10025. BOLTAR SKULU VERA SKV. DIN 931, STYRKFLOKKUR 8.8. RÆR SKV. DIN 934 - 8, SKINNUR UNDIR RÆR SKV. DIN 126C.

BOLTAR, SKINNUR OG RÆR SKULU VERA HEITGALVANHÚÐADAR. FYRIBORÐMEDHÖNDLUN STÁLVIKIS ER SKILGREIND Á TEIKNINGUM EDA Í VERKLÝSINGU.

RAFSÖÐUR SKULU VERA SKV. ÍST EN 25817. ÞÆR SKULU UNNAR AF VÖNUM FAGMÖNNUM MEÐ FULLGILD RÉTTINDI TIL SLIKRAR VINNU. MINNSTA LEYFILEGA STÆRÐ KVERKSÜÐU ER 4 mm.

STOÐ EHF. VERKFRÆÐISTOFA ALGATA 21 sími. 453-5050 550 SAUÐÁRRÖKI fax. 453-6021 Netfang: stod@sinnet.is		INGVARIR Í SVARFADARDAL - VÉLAGEYMSLA	
Verkþáttur: Burðarvirki - Járnalögn, almennar skýringar		Verknr. 782301	
Unnið fyrir: Sylvía Ósk Ómarsdóttur		Úppdráttur nr. B-100	
Hannað: AGA	Teiknað: AGA	Melikvarðl.: 782301BM Ingvarir vélaskemma.dwg	Bláðstærð: A2
Útgáfudagur: 2. maí 2018		Breyting: Nr. Dags.	Prentað: 3. maí 2018