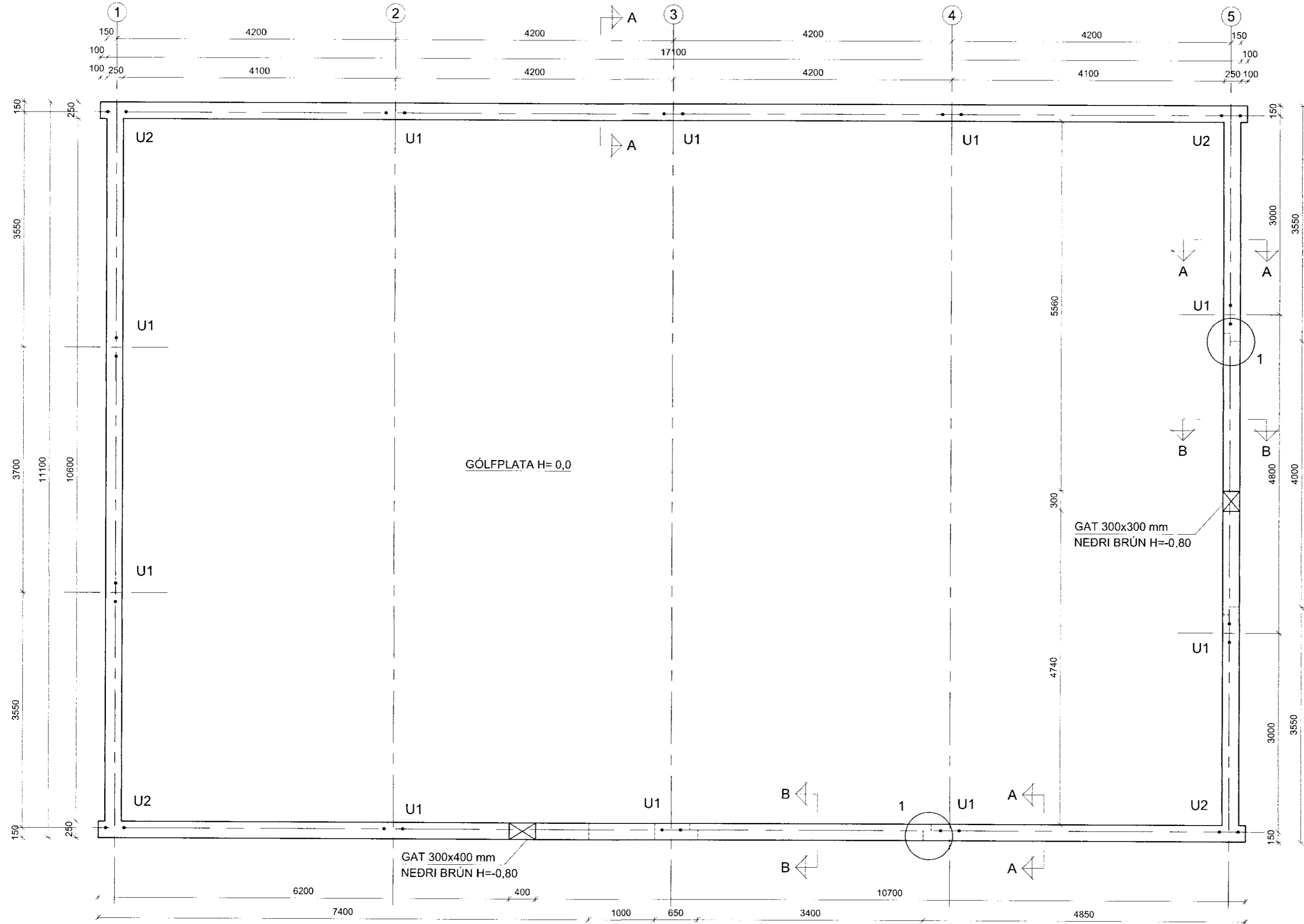
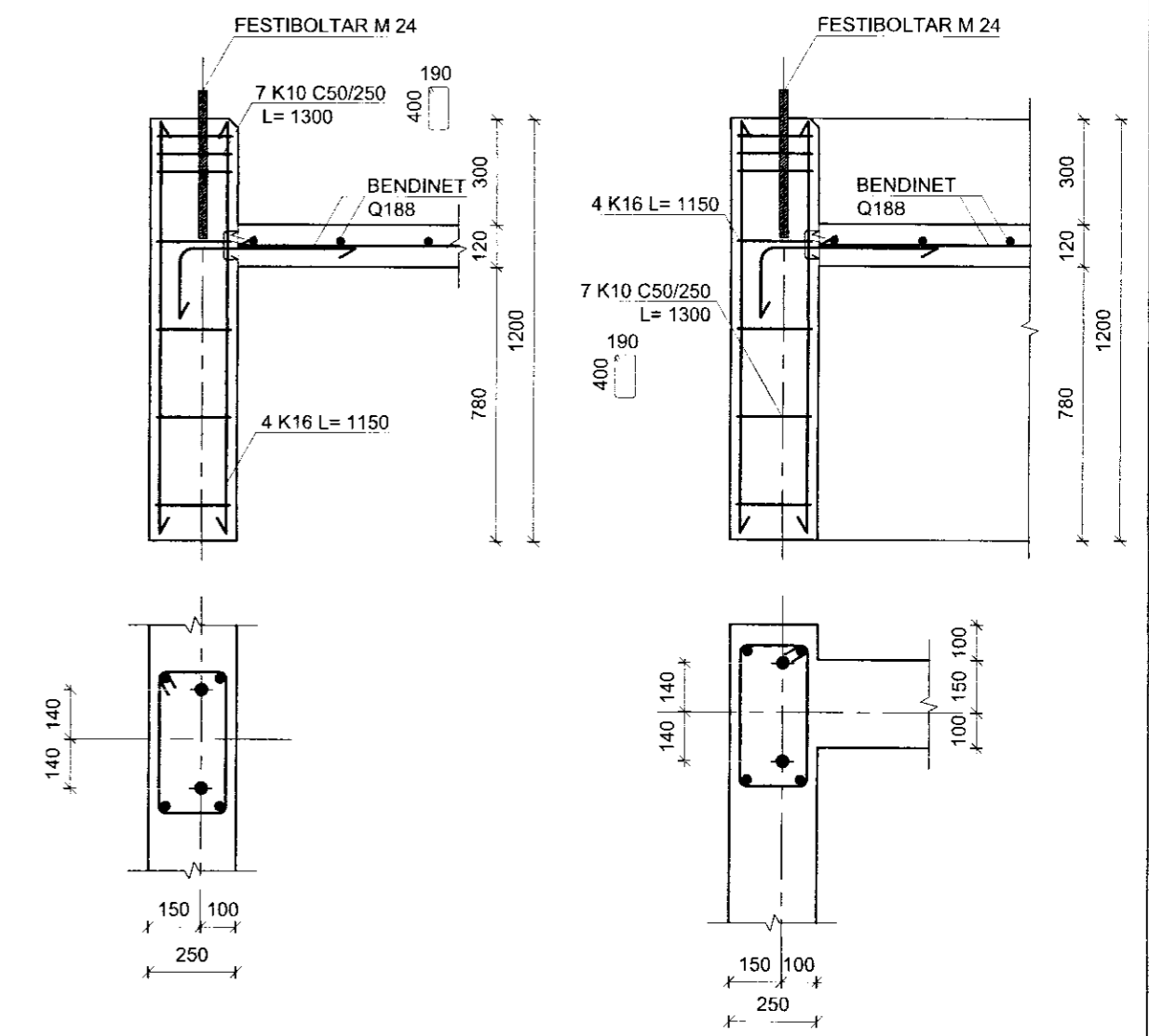


SÖKKLAR - GRUNNMYND mkv. 1:50

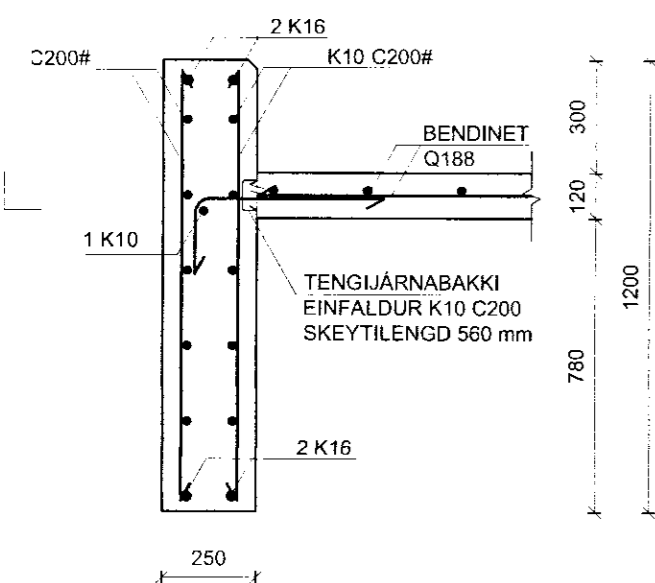


U1 mkv. 1:20 - 10 STK
VEGGJAJÄRN GANGI HEIL GEGNUM UNDIRSTÖÐU

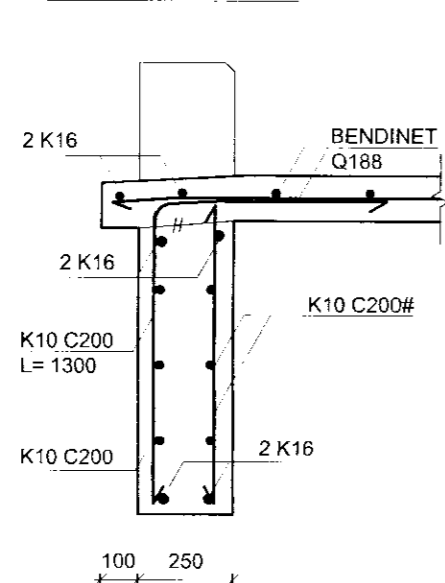
U2 mkv. 1:20 - 4 STK
VEGGJAJÄRN GANGI HEIL GEGNUM UNDIRSTÖÐU



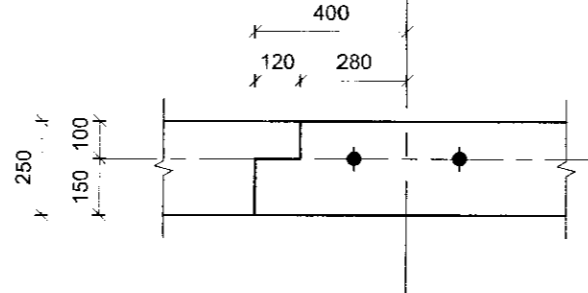
SNID A mkv. 1:20



SNID B mkv. 1:20



DEILI 1 mkv. 1:20



STEINSTEYPA C25
LOFTINNIHALD 5-7%
SIGMÁL 60-100mm
UNDIRSTADA ÞJÖPPUÐ MALARFYLLING
MESTA ÁLAG Á GRUNN 0,13 MN/m²

STOÐ EHF.
VERKFRÆDISTOFA
ADALGATA 21 sími. 453-5050
550 SAUBÁRKRÖKI fax. 453-6021
Netfang: stod@simnet.is

Áritun hönnuðar / ábyrgðarmanns
[Signature]
Kt. 120379-4029

Verk:	INGVARIR Í SVARFADARDAL - VÉLAGEYMSLA		
Verkþáttur:	Burðarvirki - Sökkjar, grunnmynd og snið		
Unnið fyrir:	Sylvía Ósk Ómarsdóttir	Verknr.:	782301
Hannað:	AGA	Teiknað:	AGA
Meiknað:	AGA	Melikvarði:	1:50 1:20
Uppdráttur nr.:	782301BM Ingvarir vélaKemmu.dwg	Bladstærð:	A2
Útgáfudagur:	2. maí 2018	Breyting:	Nr. Dags.
Prentað:	3. maí 2018		

B-101