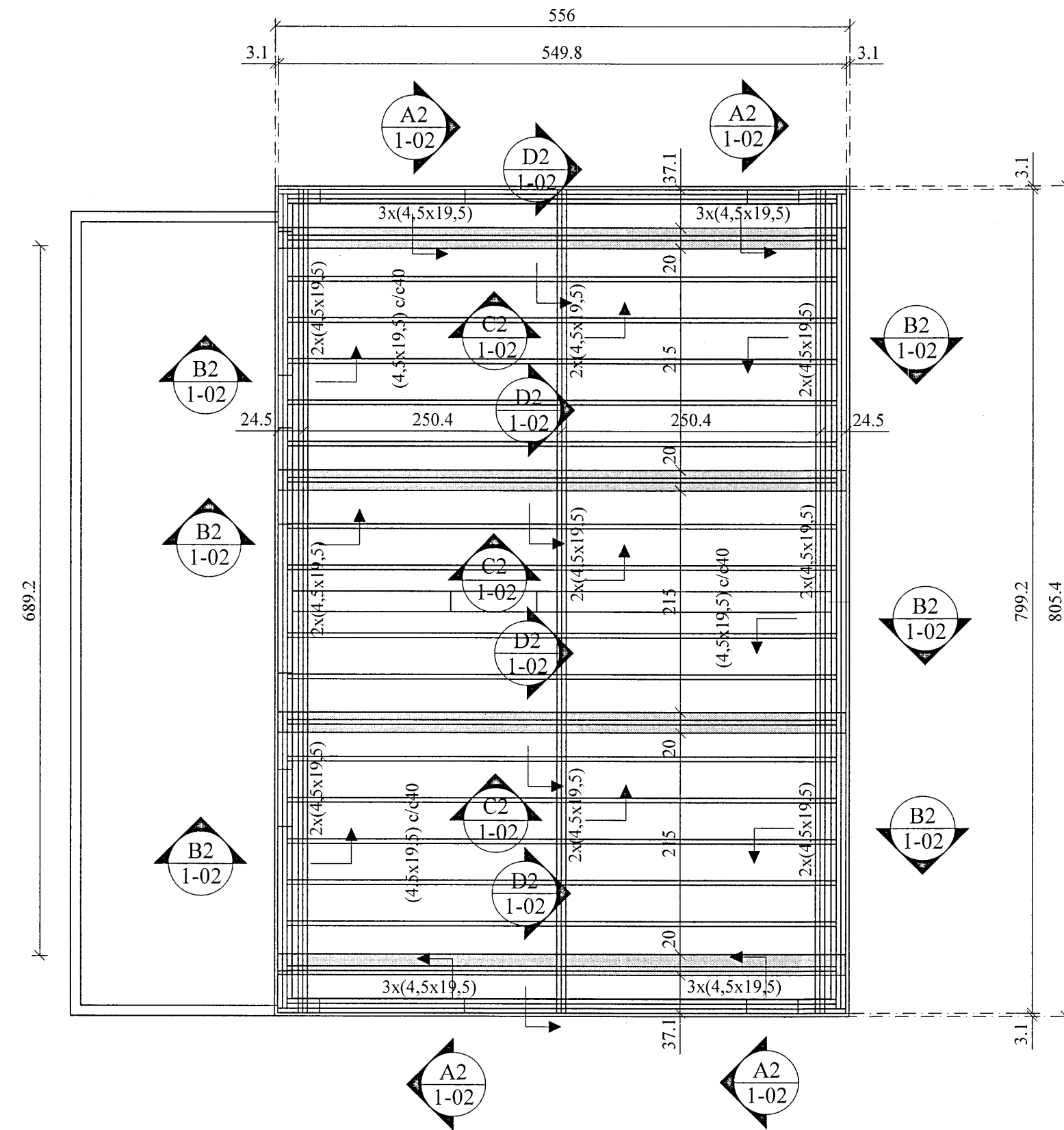
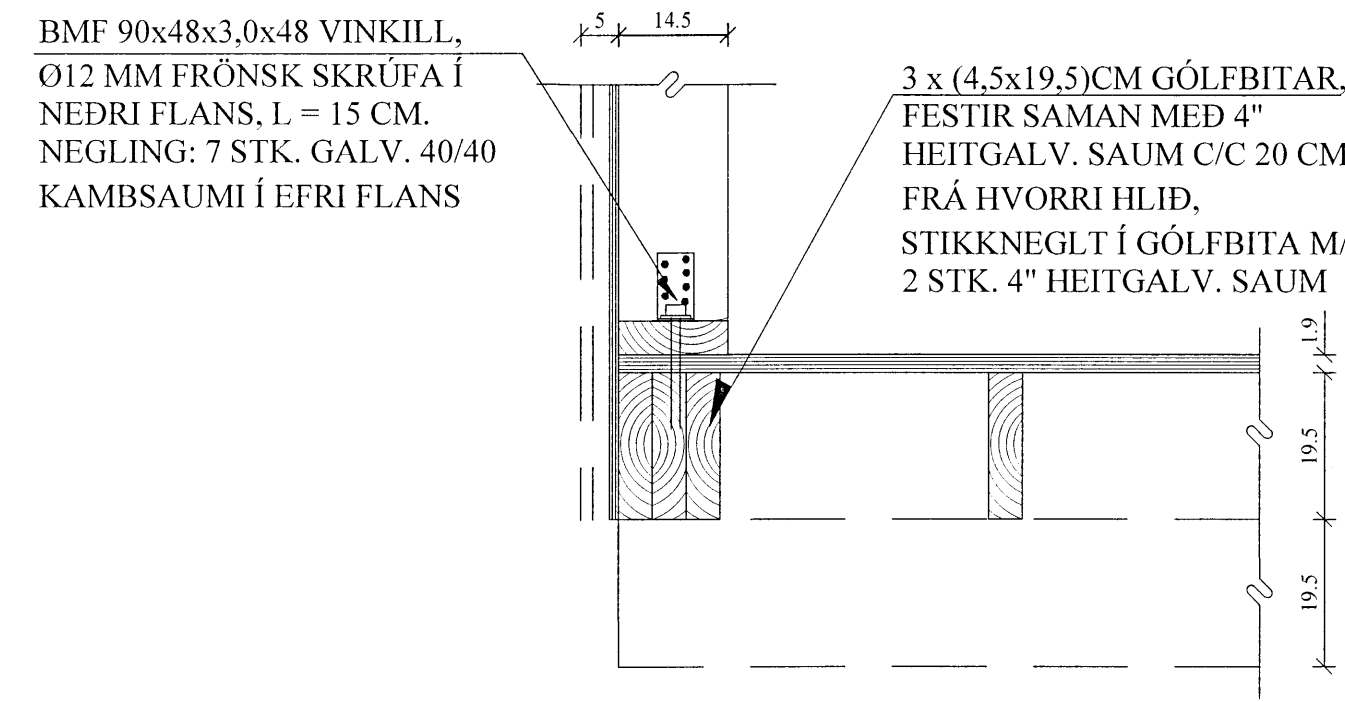


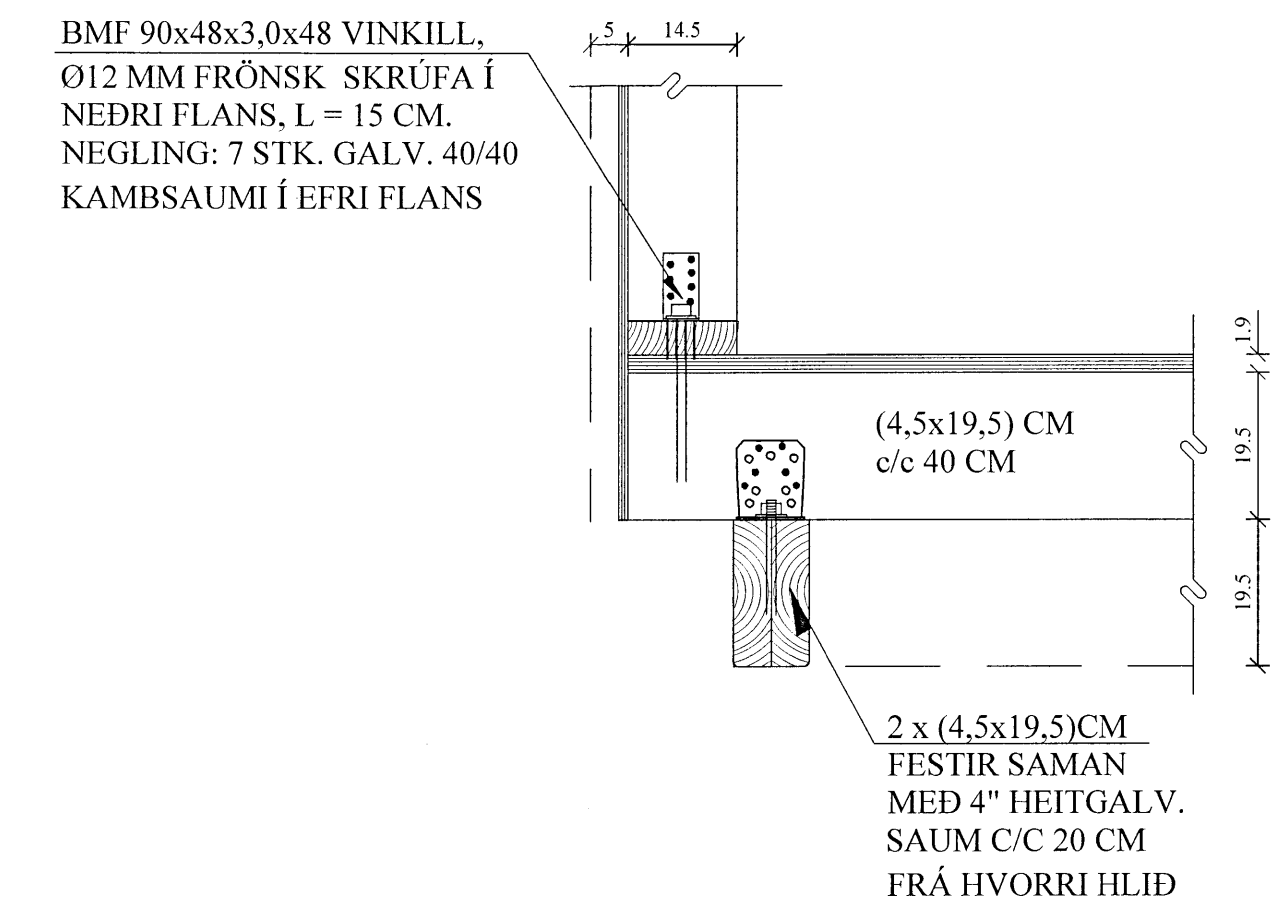
UNDIRSTÖÐUR, GRUNNMYND. 1:50



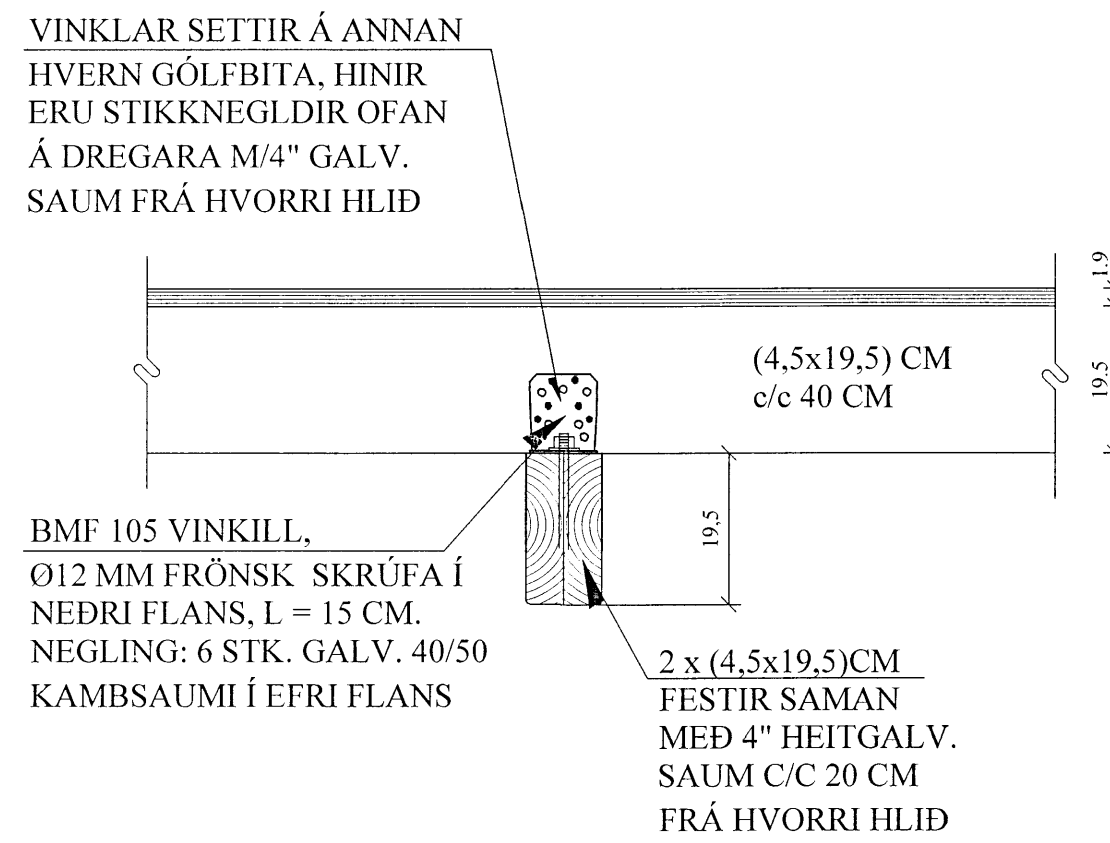
A2 SNIÐ. 1:10
1-02



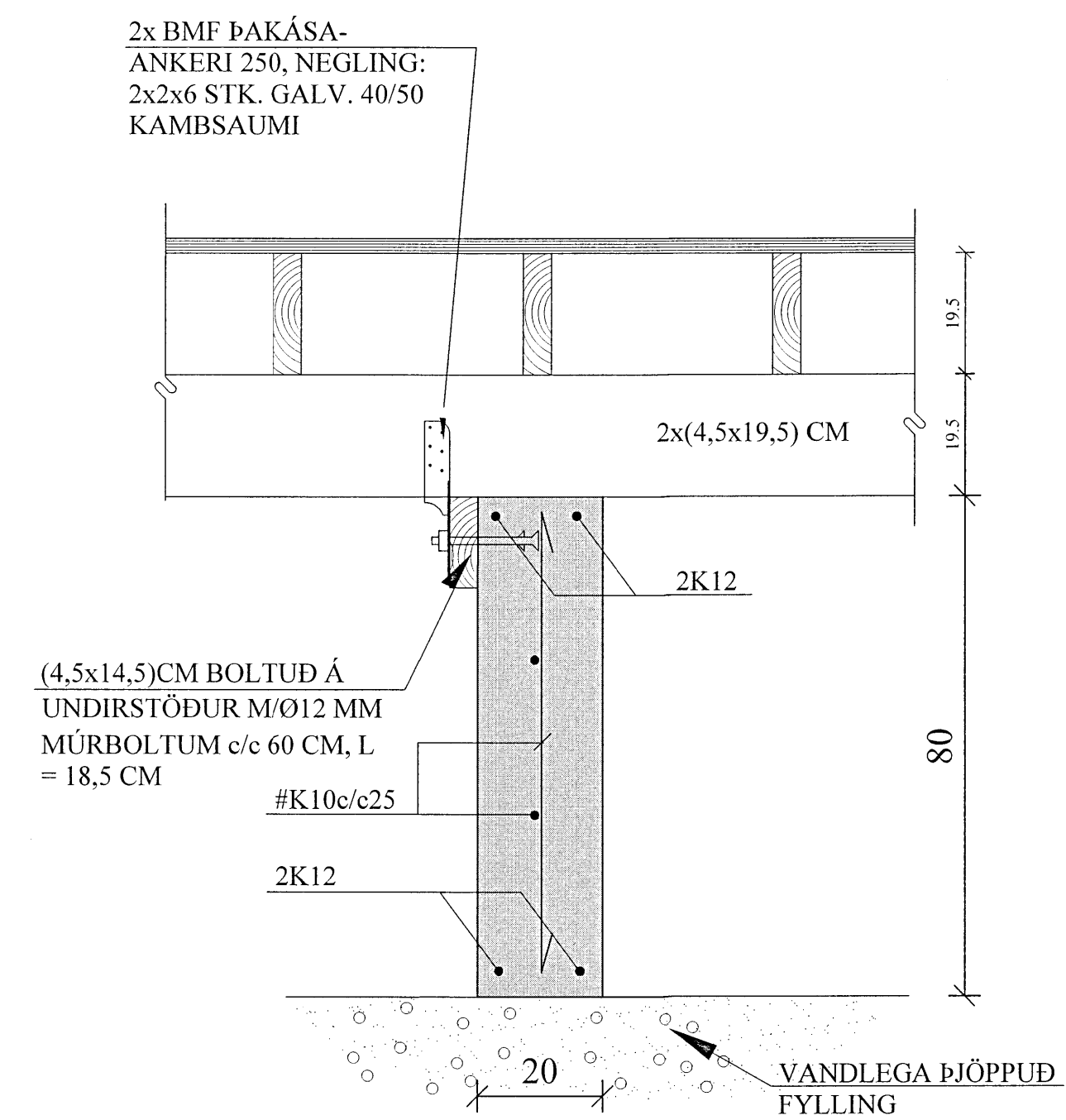
B2 SNIÐ. 1:10
1-02



C2 SNIÐ. 1:10
1-02



D2 SNIÐ. 1:10
1-02



BREYTINGAR			

TILVÍSANIR:
SKÝRINGAR..... SJÁ TEIKN. NR. 1-01

ATH:
Vanda skal til þjöppunar á fyllingu
E2 ≥ 120 MPa : E2/E1 ≤ 2,4

Reikn. JKR	Mars '18	Útgefið:	20.03.2018
Teikn. JKR	Mars '18	Kvarði:	1:50,
			1:10

SKIÐABRAUT 18		Nr.	1-02
Verkluti UNDIRSTÖÐUR, GRUNNMYND OG SNID.		Verkefni Jóns Kjöglasonar ehf. Ármúla 19 108 Reykjavík Sími: 537-0002 Gsm: 772-3154 Ft: 540617-0300 Netfang: jkr54@gmail.com	