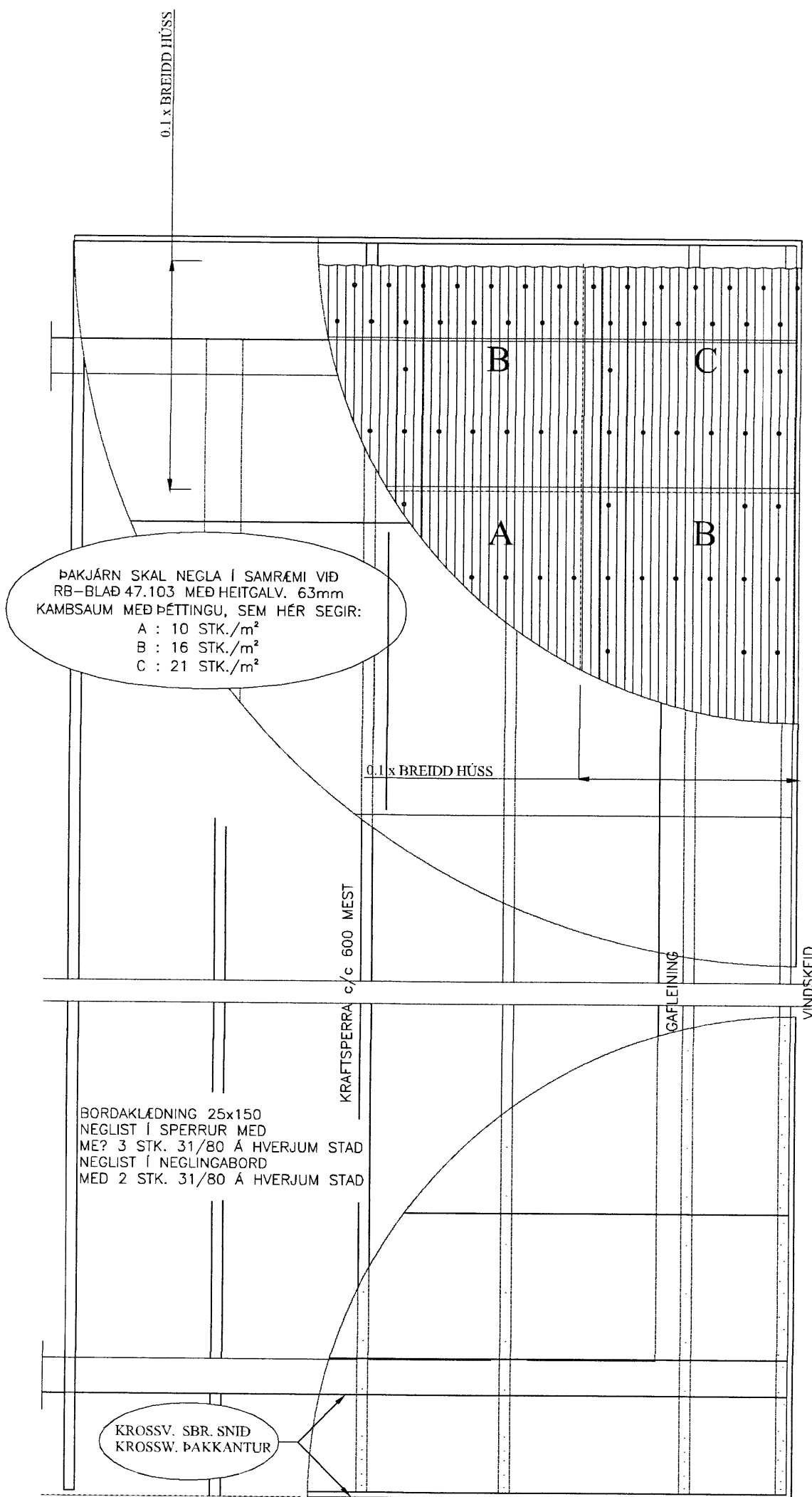


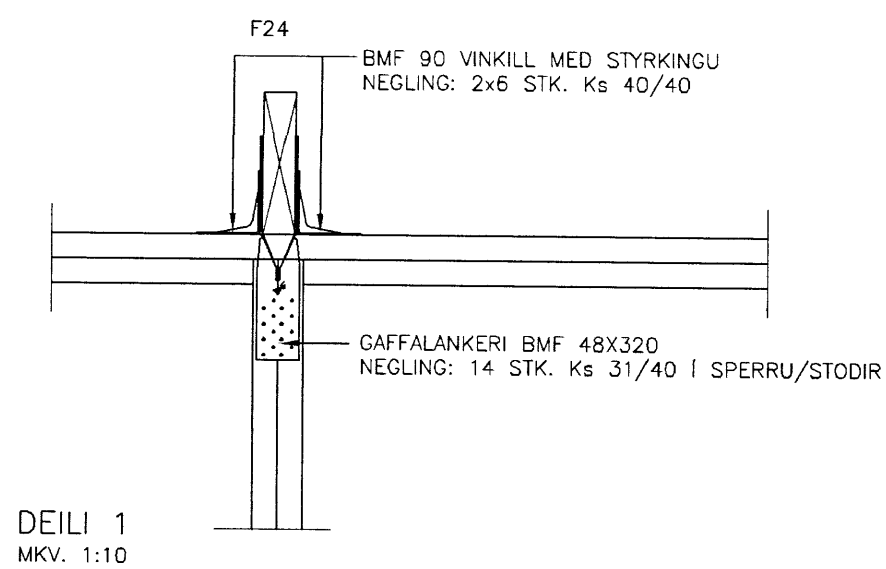
EIN-120  
UPPBYGGING EINGA  
Mkv. 1:20

- SKÝRINGAR :
- VEGGEININGAR :
- FÓTSTYKKI : 45x145, GAGNFÓAVARID  
 STODIR : 45x145  
 ÞVERSTAFIR : 45x145  
 VEGGJALÆGJA : 45x145  
 TIMBURGÆDI SEU A.M.K. K18 SKV. DS413,  
 ÖLL SAMSEYTI NEGLIST MEÐ 3 STK. KS 30/90.
- KROSSVIÐUR :
- 9 MM RAKAPOLINN (WBP)  
 5 LAGA COMBI (EDA SAMBÆRILEGUR)  
 NEGLDUR Í RAKAPOLIÐ LIM MEÐ 25/55 c/c 100

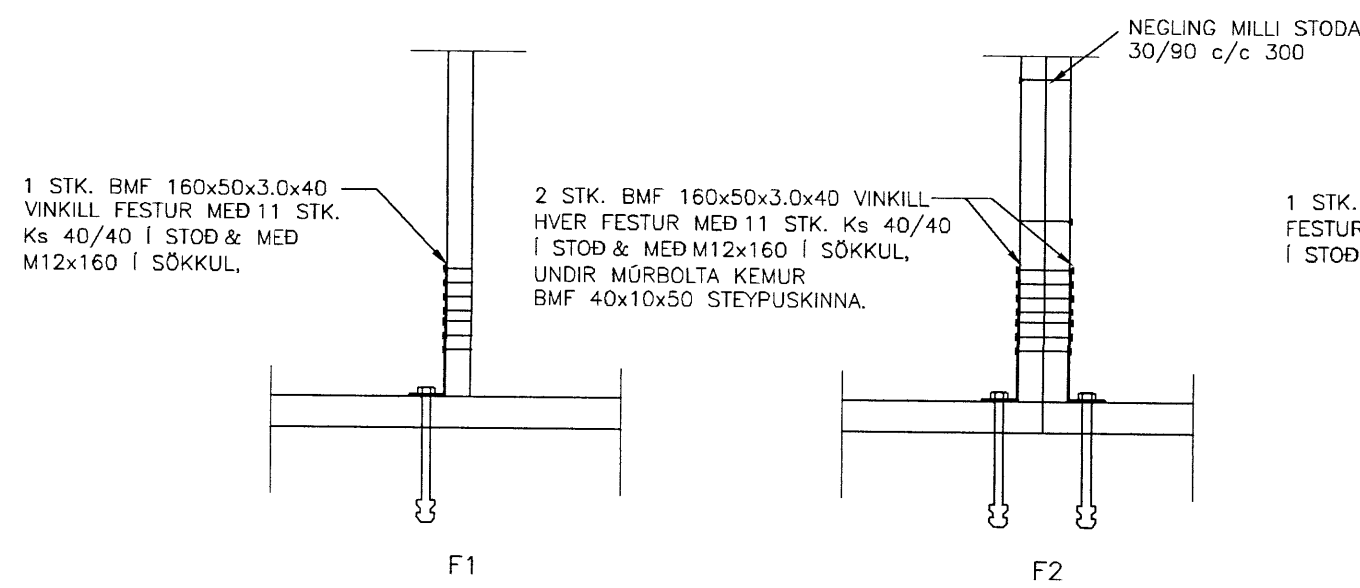
NEGLING VEGGLÆGJU VIÐ KROSSVIÐAREININGU:  
 HÁÐ FESTINGU Í GÓLFÍ SEM HÉR SEGIR:  
 F11 & F11- : 5 STK. 31/80.



NEGLING ÞAKKLÆDNINGAR  
 MKV. 1:20



DEILI 1  
 MKV. 1:10



FESTIJÁRN VIÐ GÓLF OG ÞAK  
 MKV. 1:10

BR	DAGS	BREYTING	
HJARDARHOLT 11 800 SELFOSSI Sími: 783 4180 Netfang: hjardardars@gmail.com		EYRAVEGI 65 800 SELFOSSI Sími: 378 3344 Netfang: sghus@sghus.is Veffang: www.sghus.is	
EFFORT TEIKNISTOFA 021.17 05.07.17			
Hringtún 25, Dalvík			
Burðarvirki		Kvarði 1:20	
Snið í útvegi og þak		Kvarði 1:10	
Negling þakklæðingar			
HANNAÐ:	TEIKNAD	DAGSETNIG	VERKNÚMÉR
KG	KG	28.09.2017	2017-28
SKRÁARNAFN	SAMÞYKKT	13055-7649	TEIKNING NÚMÉR:
Hringtún 25 Lagurðveg			221