

SKÝRINGAR:

HÖNNUNARFORSENDUR:

SNJÓR:	-ÁLAGSSVÆÐI 2	2.0 kN/m ²
JARÐSKJÁLFTAÁLAG:	-ÁLAGSSVÆÐI IV	0.30 g
VINDUR:	≈6.000 m	1.4 kN/m ²
NOTÁLAG:	-GÓLFPLATA í ÍBÚÐ	1.5 kN/m ²
EIGINÞYNGD:	-ÞAK	0.6 kN/m ²
	-STEYPA	25 kN/m ²
	-ÚTVEGGIR	1.0 kN/m

GRUNDUN

GRAFA SKAL FYRIR UNDIRSTÖÐUM NIDUR Á HEILLEGAN BURÐARHÆFAN BOTN, ÞAD ER KLÖPP EÐA FROSTFRÍTT EFNI MEÐ GRÓFLEIKA SEM SVARAR TIL MÁLAREFNIS EÐA GRÓFARA, SAMBÆRILEGT EFNI LAGT OFAN Á KLÖPPINA, BLEYTT HÆFILEGA OG ÞJAPPAD. FROSTFRÍTT BURÐARHÆFT EFNI ER NOTAD Í ALLAR FYLINGAR OG Í FYLINGAR INN Í SÖKKLA. ÞJÖPPUNIN SKAL UPFYLLA EFTIRFARANDI KRÖFUR: (MÍÐAD VÍÐ PLÖTUÞRÖF):

E2 = 100 MPa
E2/E1 ≤ 2.5

TIL VIÐMIÐUNAR:

TÆKI:	LAGÞYKKT	FJ. YFIRF.
5.0 m VÍBRÓVALTARI	0.4 m	6
0.5 m VÍBRÓPLATA	0.3 m	4
0.3 m VÍBRÓPLATA	0.2 m	4

STEINSTEYPA:

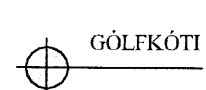
STEYPA ER C25/30 MEÐ 300 Kg SEMENT í m³.

LOFTINNIHALD STEYPU:	6-8 %
V/S-TALA (UMHVERFISFLOKKUR 2b):	< 0.55
SIGMÁL STEYPU (S2):	50 - 90 mm
MESTA STEINAST.ERÐ:	32 mm

TITRA SKAL ALLA STEYPU.

ATH. ALLIR SÖKKULVEGGIR ERU 200 mm BREIÐIR NEMA ANNAD SÉ MÁLSETT.

FRÁGANGUR SÖKKULSKAUTA SÉ Í SAMRÆMI VÍÐ REGLUR VIÐKOMANDI RAFVEITU.



STEYPUHULA Á JÁRNUM

GILDIN EIGA VIÐ UM VENJULEGAR AÐSTÆÐUR, EF ANNAD ER EKKI SÝNT Á TEIKNINGUM. ÞAR SEM TÆRINGARHÆTTA ER MIKIL GILDA ADRAR REGLUR UM STEYPUHULU JÁRNA.

	PLÖTUR	VEGGIR	BITAR	SÚLUR
INNANHÚSS	15	20	20	20
UTANHÚSS	25	25	25	25
SÖKKLAR	35	35	35	35
STEYPT AÐ JÖRÐ	50	50	50	50

UM BITA OG SÚLUR GILDIR EINNIG: C1 ≥ 1.5xd

STEYPUSTYRKARSTÁL

STÁLGAÐI: K - KAMBSTÁL f_{yk} = 500 Mpa
BEYGING STÁLS d = ALLIR SVERLEIKAR D = 5 x d

SKEYTING BENDISTÁLS ER SAMKVÆMT EFTIRFARANDI:

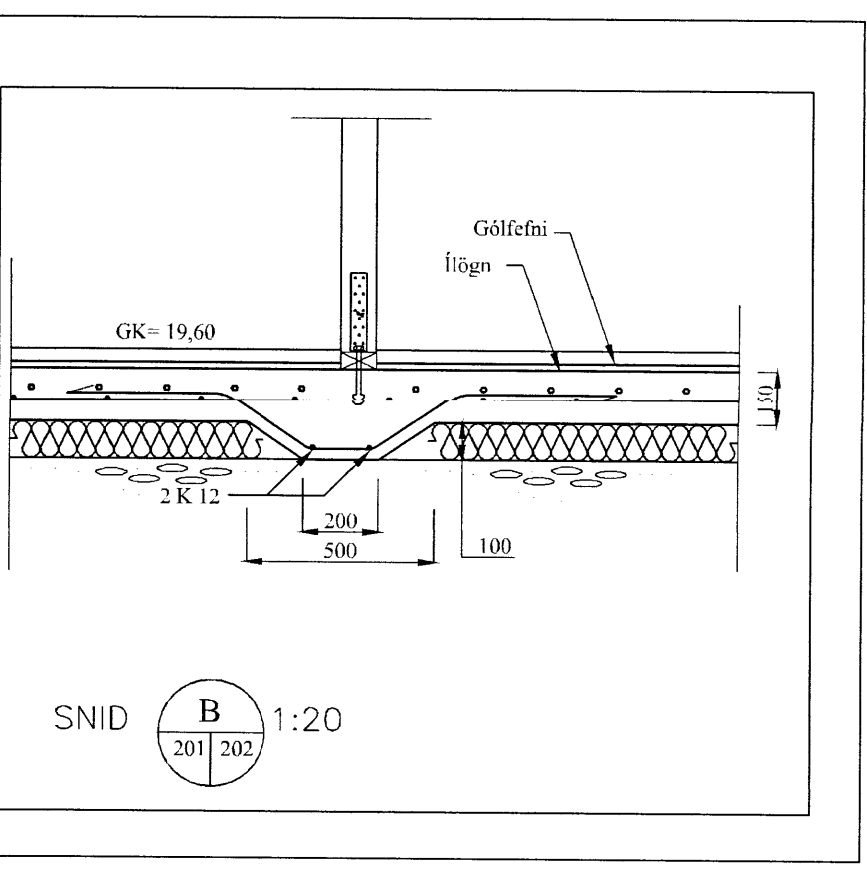
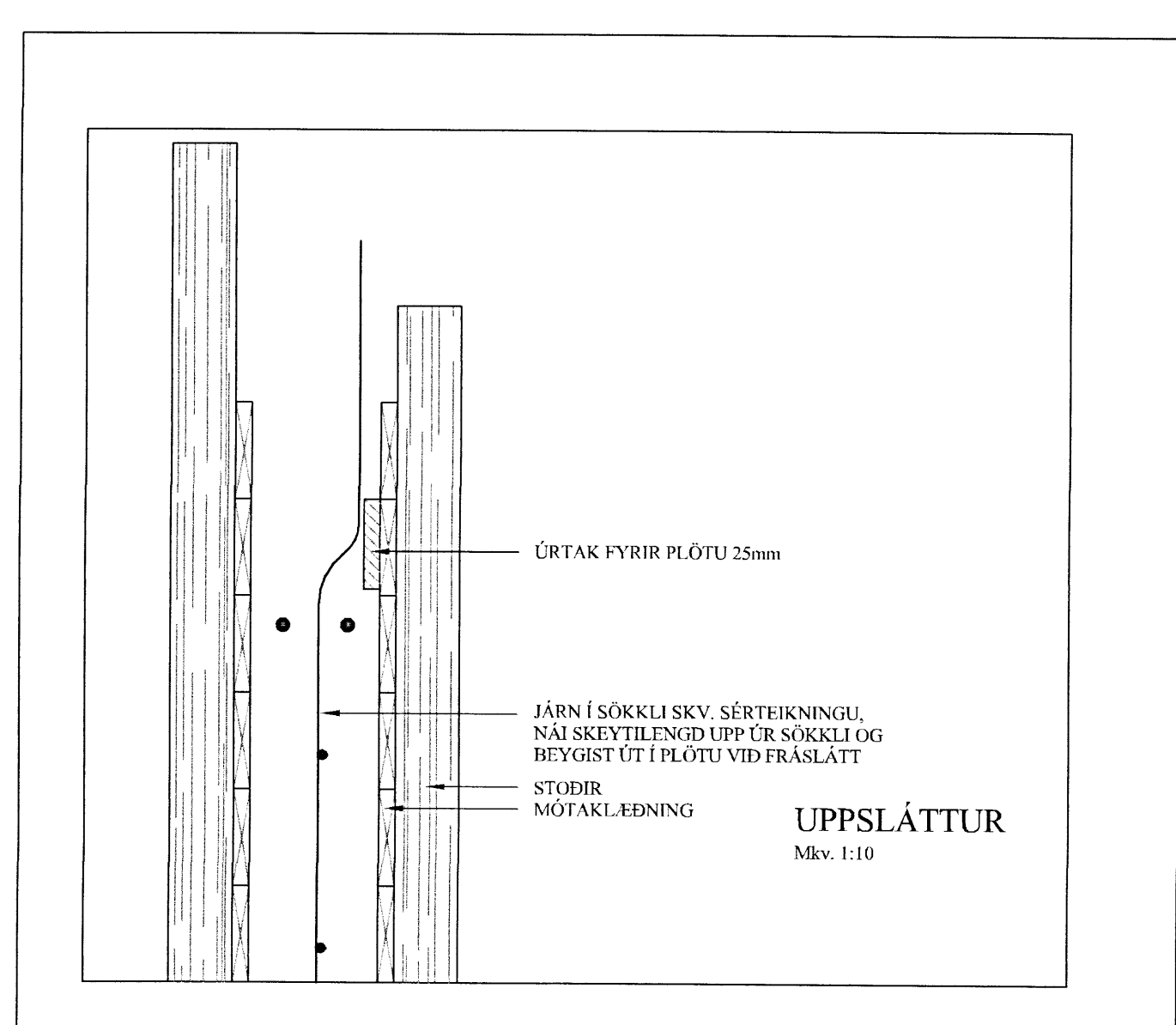
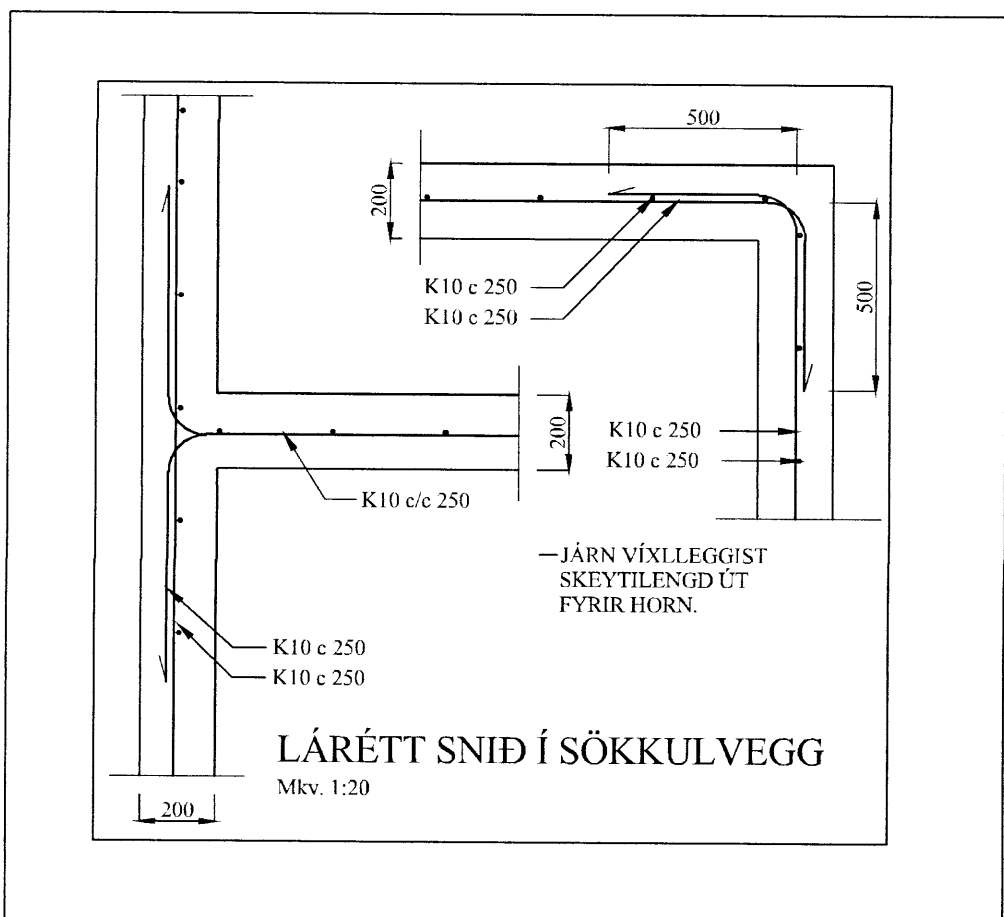
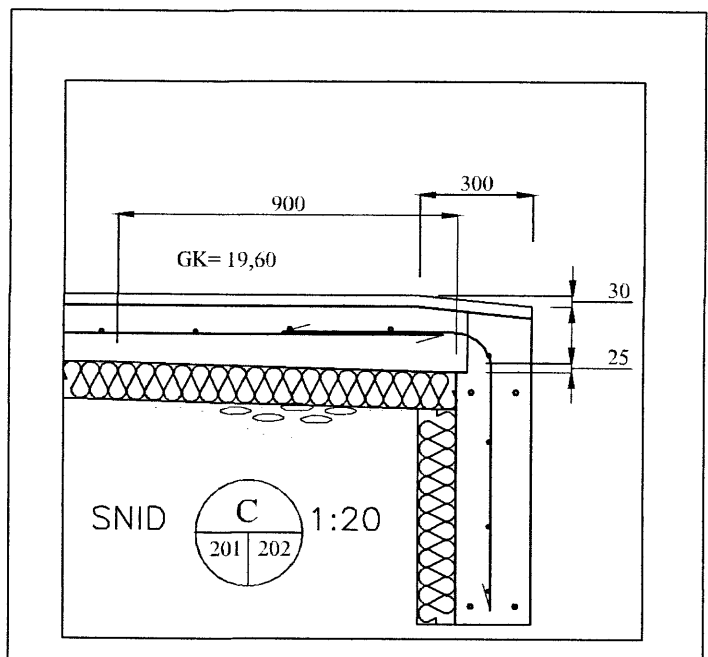
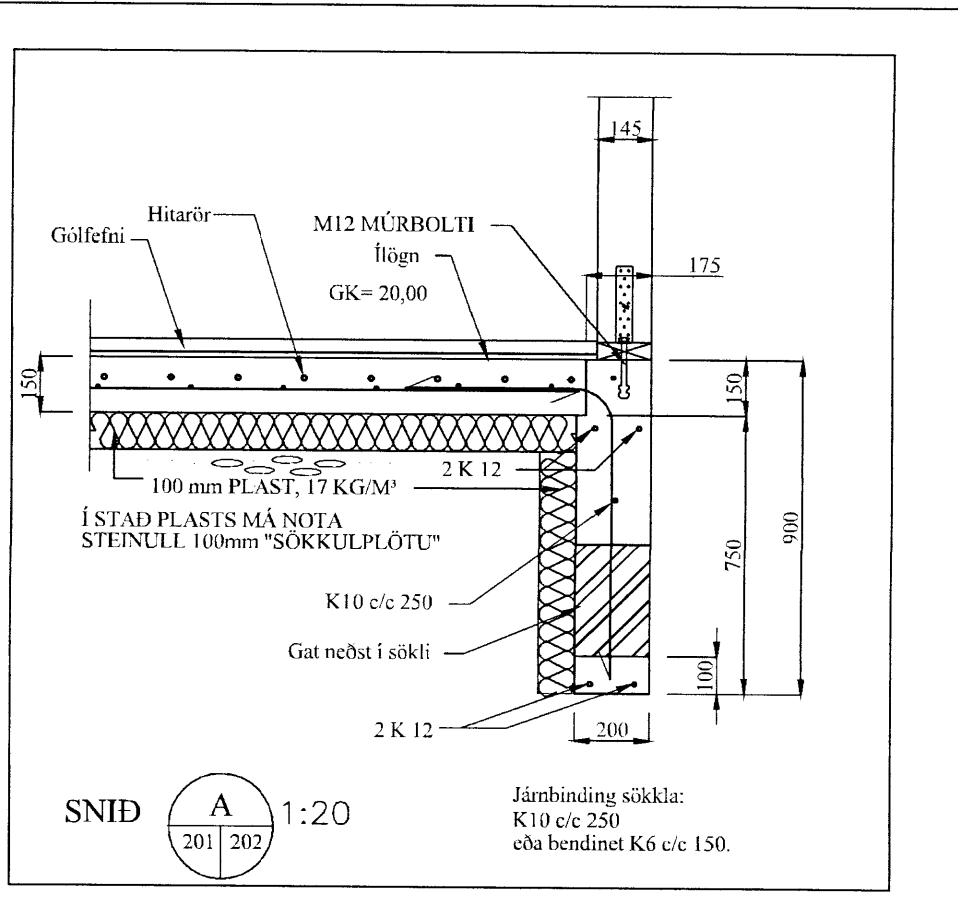
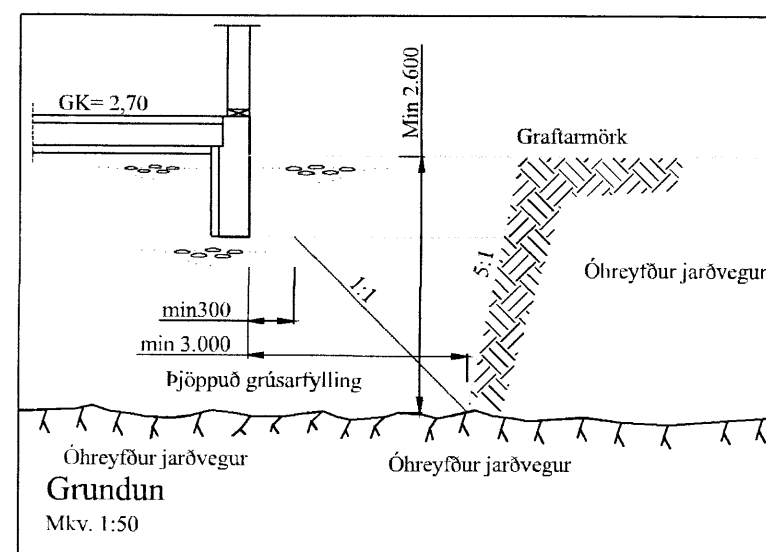
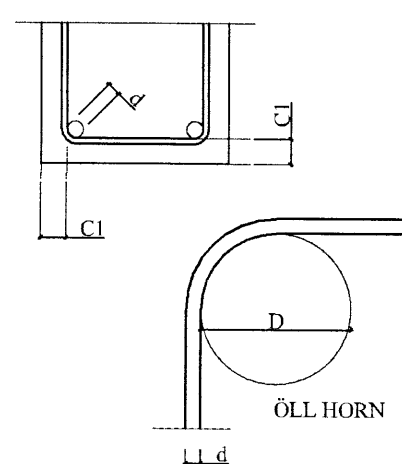
ÞVERMÁL STÁLS, d í mm	10	12	16
SKEYTILENGD í mm	500	600	800

LÁRÉTT JÁRN SEM KOMA Í HORN EÐA ÞVERVEGG SKAL BEYGJA SKEYTILENGD FYRIR HORN.

BENDING Í SÖKKULVEGGI

2 K12 EFST OG NEDST
-LÁRÉTT K10 c/c 250 -LÓÐRÉTT K10 c/c 250
KRINGUM ÖLL OP KOMI
2x2 K12 ER NÁI SKEYTILENGD
ÚT FYRIR BRÚNIR OPS.
Í STAÐ K10 c/c 250
MÁ NOTA K189 BENDINET SEM
ER LÁTID SKARAST UM TVÖ MÓSKVA

Öll mál eru í mm nema annars sé getið.



BR	DAGS	BREYTING

HJARDARHOLTÍ 11
 800 SELFOSSI
 Sími: 783 4180
 Netfang: hjardarholti@gmail.com

SGHUS
 EYRAVEIÐ 65
 800 SELFOSSI
 Sími: 578 3344
 Netfang: sghus@sghus.is
 Veffang: www.sghus.is

EFFORT TEIKNISTOFA 021.17 05.07.17
Hringtún 25, Dalvík

Burðarvirki	Kvarði 1:50
Snið af sökklum	Kvarði 1:20
Skýringar	Kvarði 1:10

HANNAD:	TEIKNAD	DAGSETNING	VERKNÚMÉR
KG	KG	11.09.2017	2017-28
SKRÁARNAFN	SAMÞYKKT	130555-7649	TEIKNING NÚMÉR:
Hringtún 25	Grundun.dwg		202