

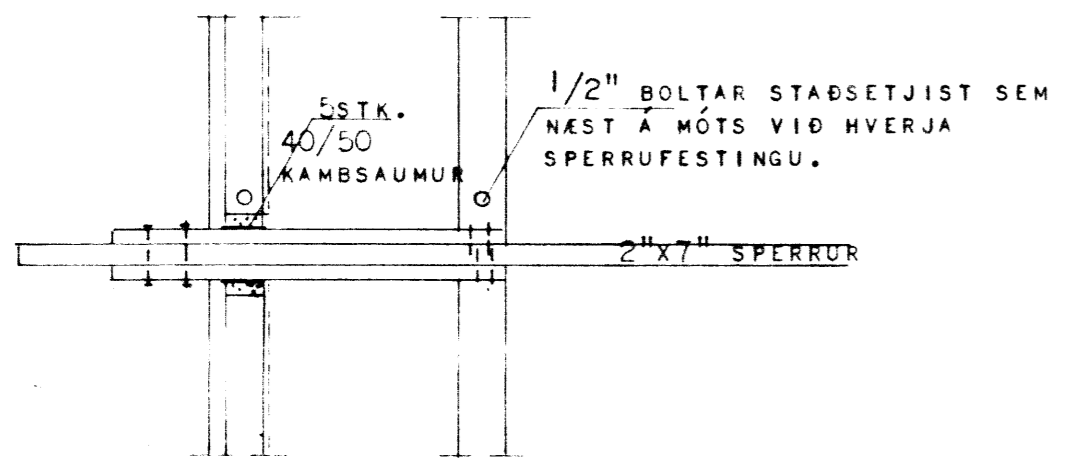
DEILI B
mkv. 1:10

SAMSETNING Á SPERRUM MK: 1:10
LASKAR: 2x1"x6"
NEGLING: 2x18 STK. 38/100 GALV

D
2STK. 1/2" BOLTAR

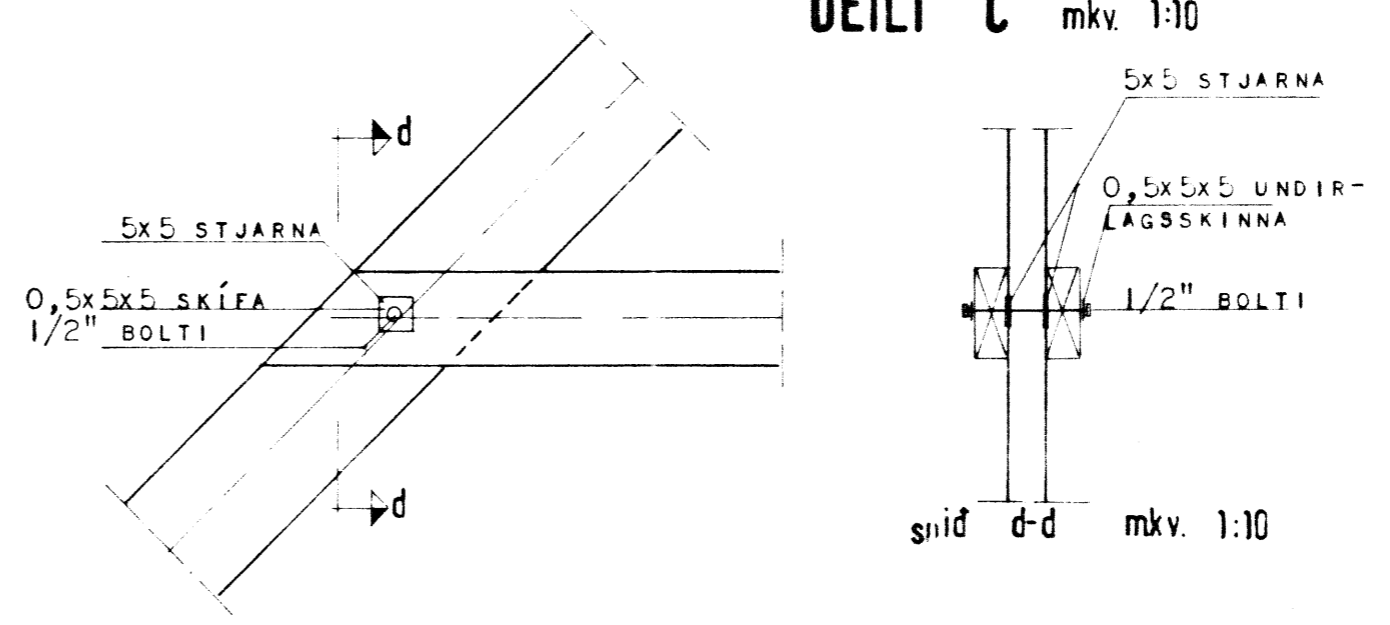
LASKI 1"x4"
NEGLING 2x4 STK 31/80 3"
HYORU MEGIN
2"x4"
2"x5"
2x2"x4"
2x4 STK 31/80 3"

SPERRUFESTING T.D. BMF SPERFORBESTAG
NEGLING 5STK. 40/50 KAMBSAUMUR 445
HYORU MEGIN.



DEILI D

DEILI C mkv. 1:10



HÚSNÆÐISMÁLASTOFNUN RÍKISINS
LAUGAVEGI 77 REYKJAVÍK
SÍMI 28500

VERKNR. **B.02.11.** BLAÐNR. **2. 303**

ÞAKVIÐUR OG FESTINGAR:
SÍÐ.

HANNAÐ	HH, GJS FEB. '80	STAÐFERT	
REIKNAD	" FEB. '80	YFIRFARIÐ	21.3.10 LB
TEIKNAD	IF	BREYTT	
KVARDI	1:20, 1:10		

Andri Snær Magnason
Andri Snær Magnason