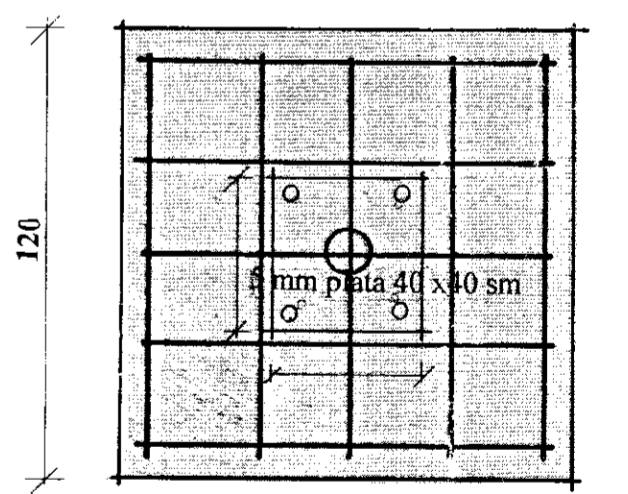
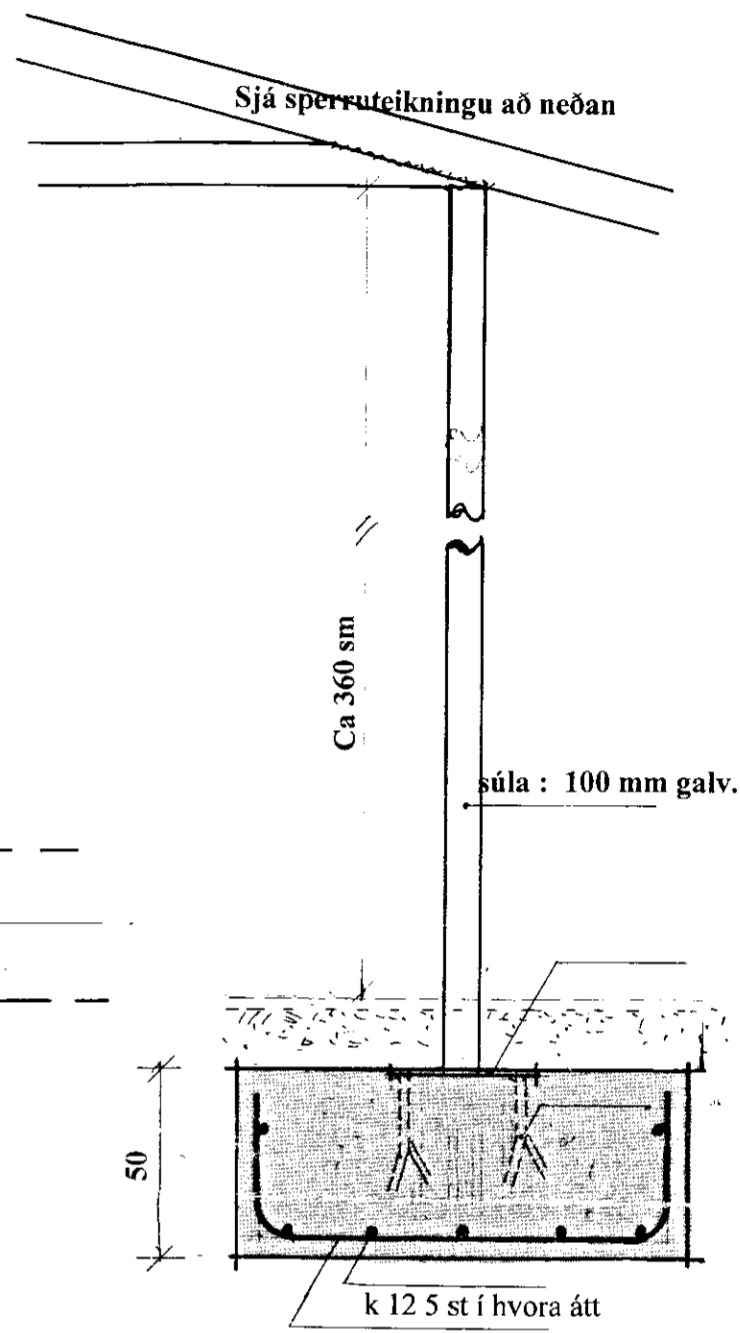
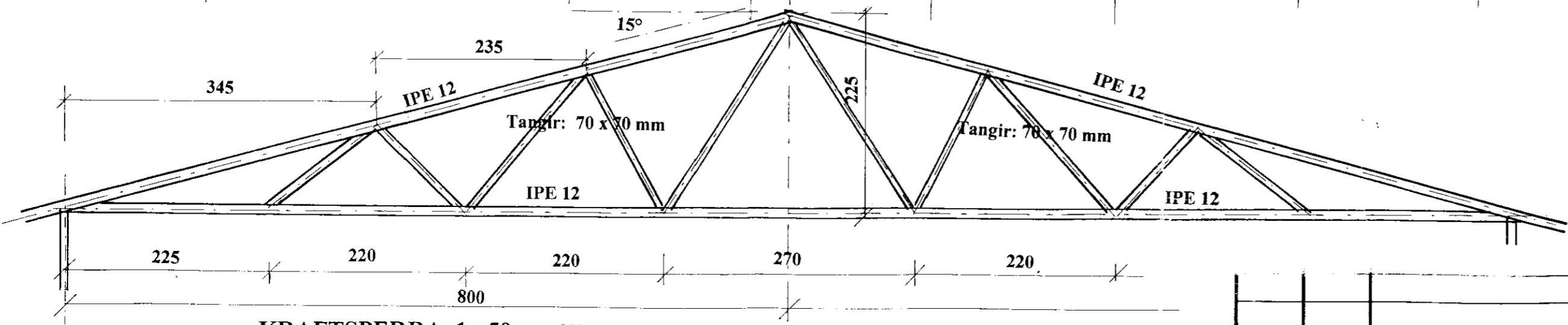


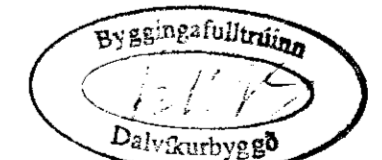
GRUNNPLAN 1 : 100



SÚLU-UNDIRSTÖÐUR 1 : 20



KRAFTSPERRA 1 : 50 SNID A



TEIKNISTOFA R. JÓNSSONAR, MTFI.

Lækjarási 6, 210 Garðabæ, sími : 5448044, fax : 5448045.

HRINGSHOLT - YTRA HOLTÍ

GRUNNPLAN AF TEYMIGERÐI NORDURHLUTI HÚSSINS

BLAD	01
KVARDI:	1 : 20 1 : 100 1 : 50
REIKN:	RJ.
TEIKN:	RJ.
DAGS:	maí 2001
NR.	

NR.	DAGS.	BREYTING

AF SAMP.

REYKJAVÍK P. *Daniel*