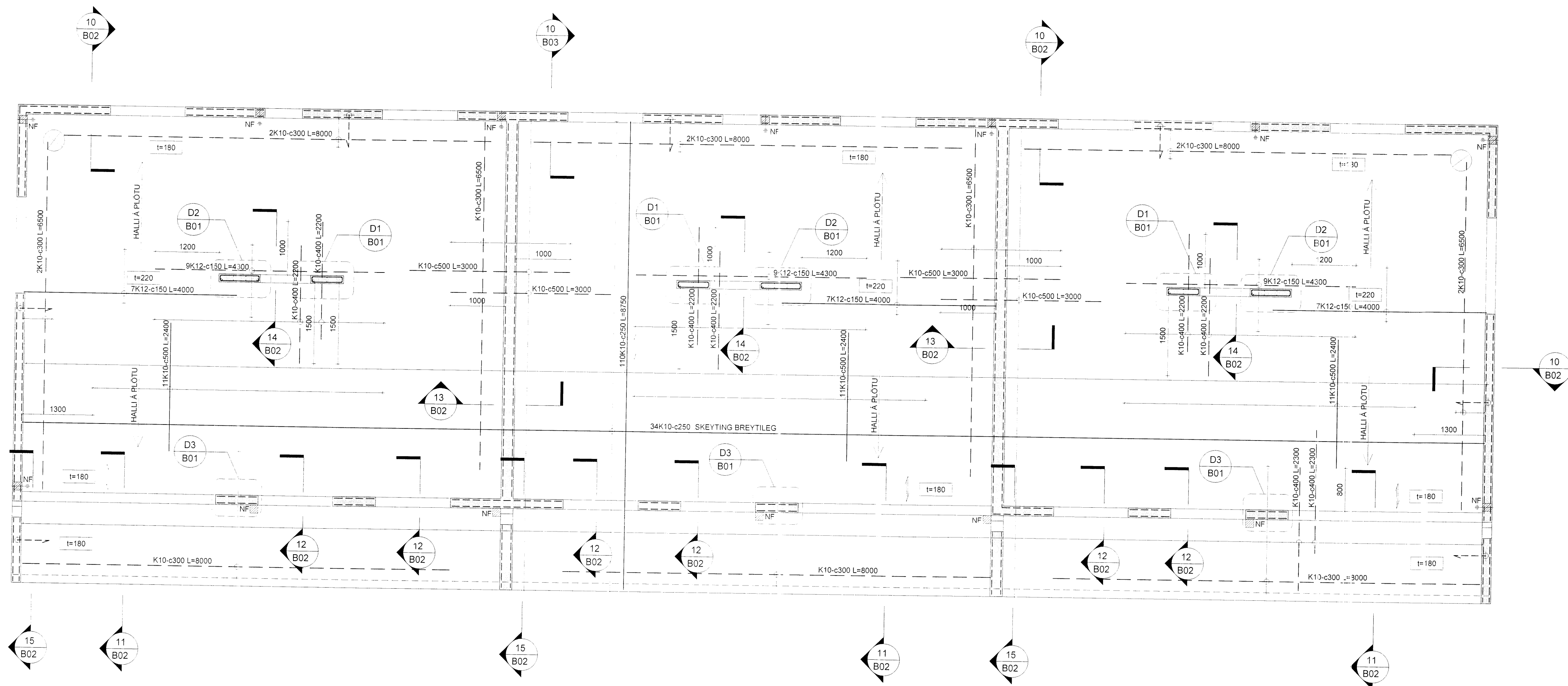




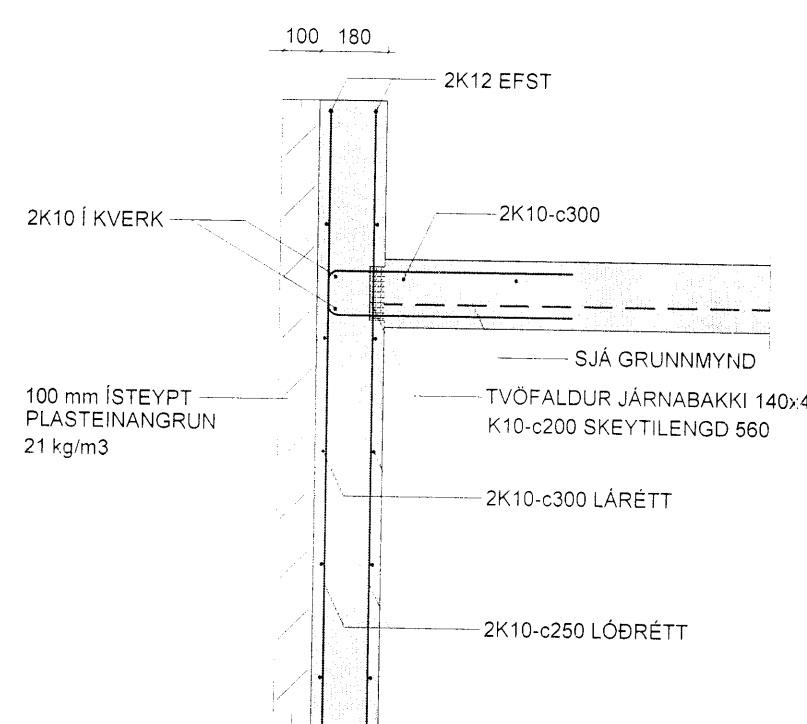
SKÝRINGAR:
ALMENNAR SKÝRINGAR SJÁ TEIKNINGU NR. B0

TÁKNAR NET I EFRI BRÚN VÍÐ HORN
2x6 stk K10-c250 L=1700

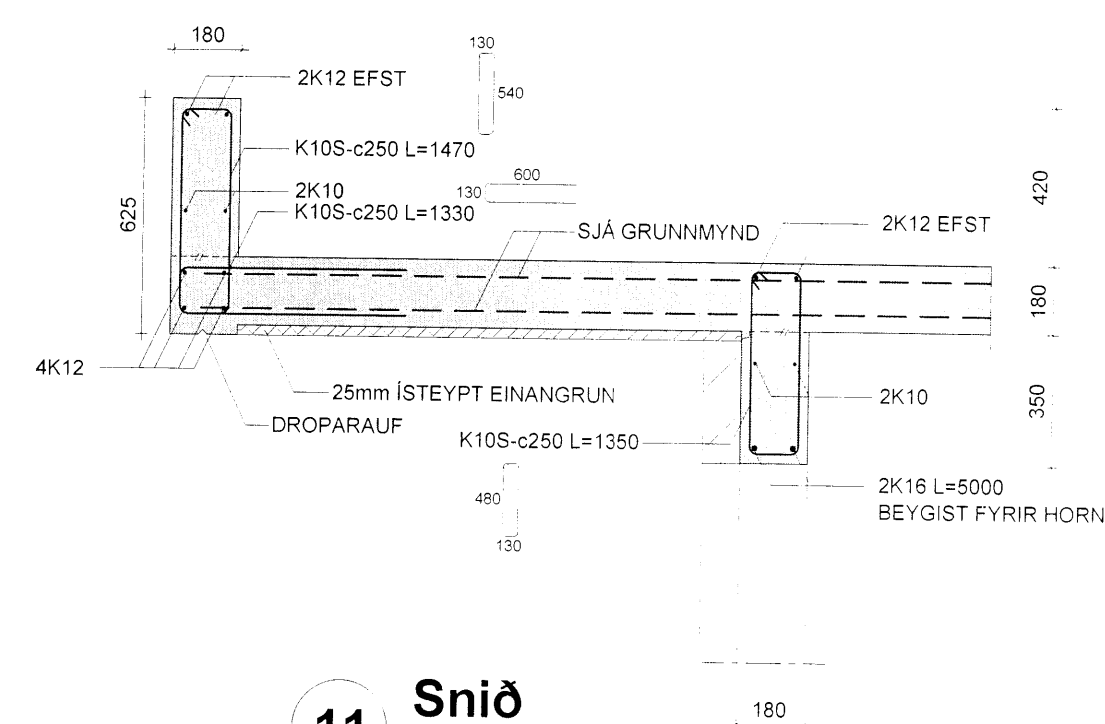
TÁKNAR GAT F. LAGNIR
150x150 FYRIR ÞAKNIÐURFÖLL
200x200 FYRIR AÐRAR LAGNIR EF ANNAD ER
EKKI SYNT



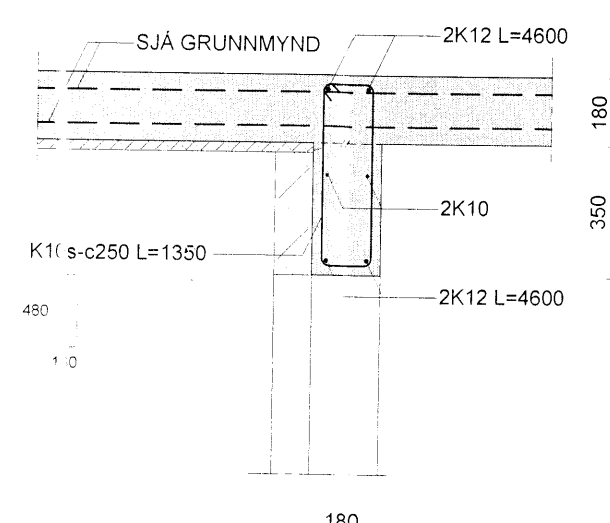
1 Grunnmynd veggja og þaks
1:50



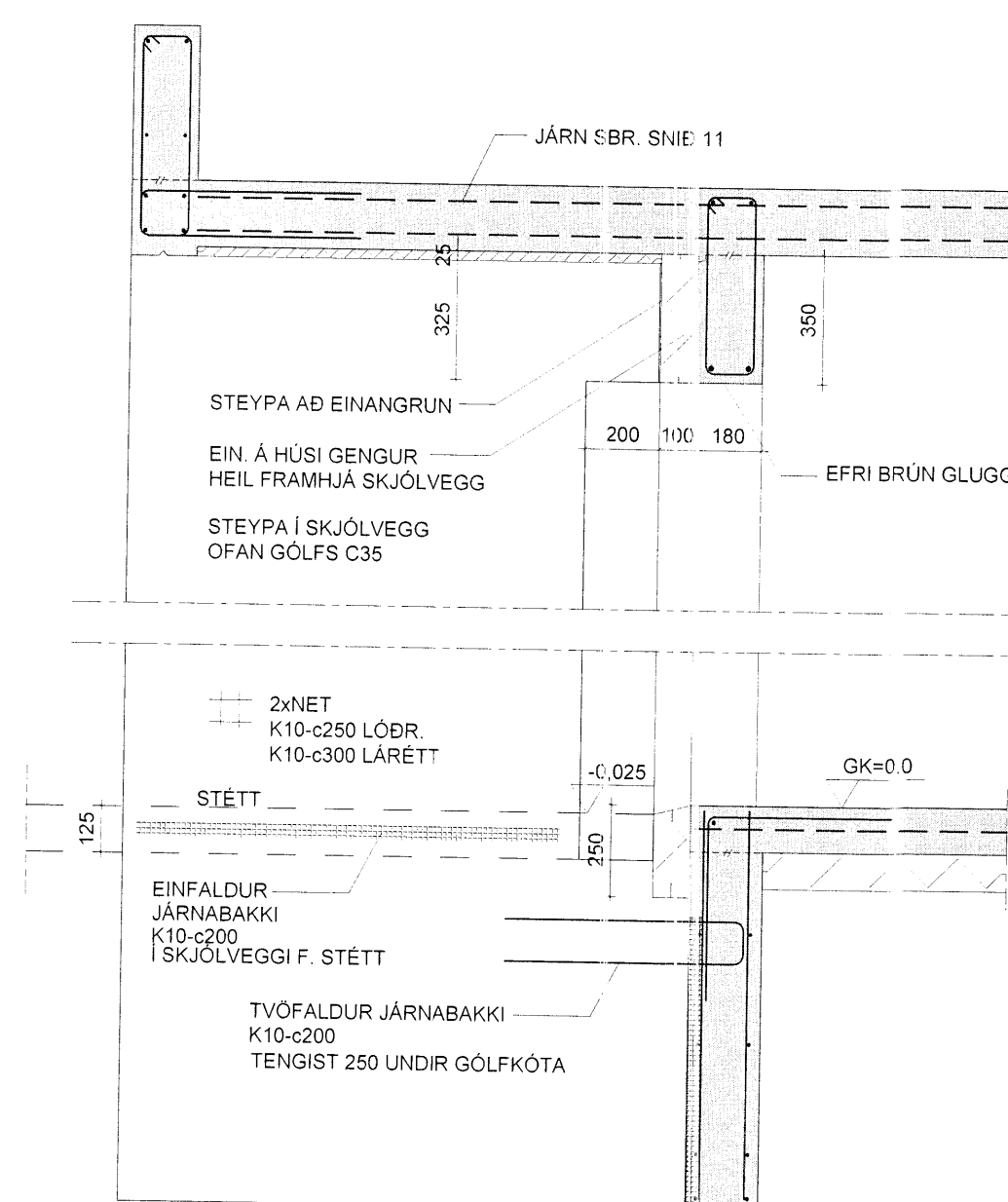
10 Snið
1:20



11 Snið
1:20

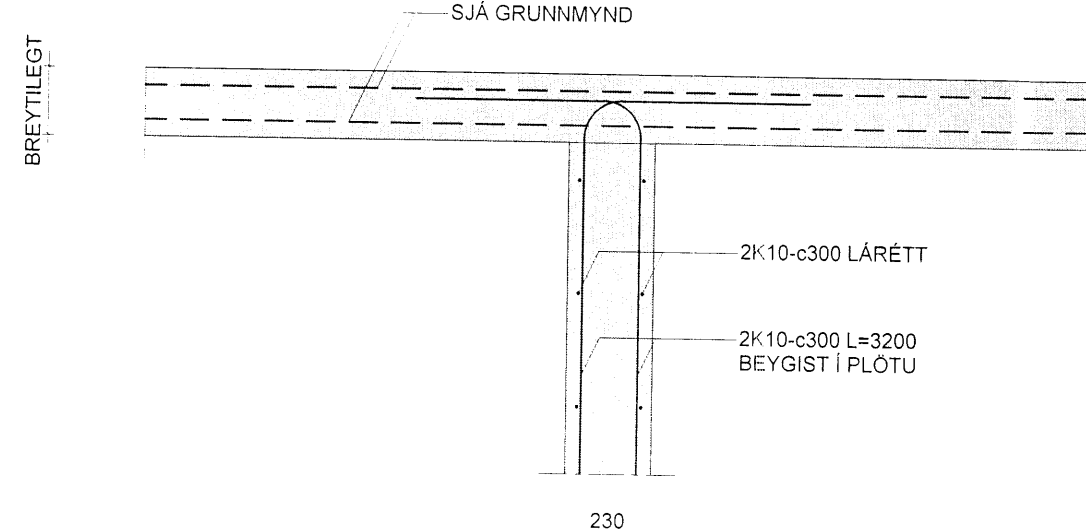


12 Snið
1:20

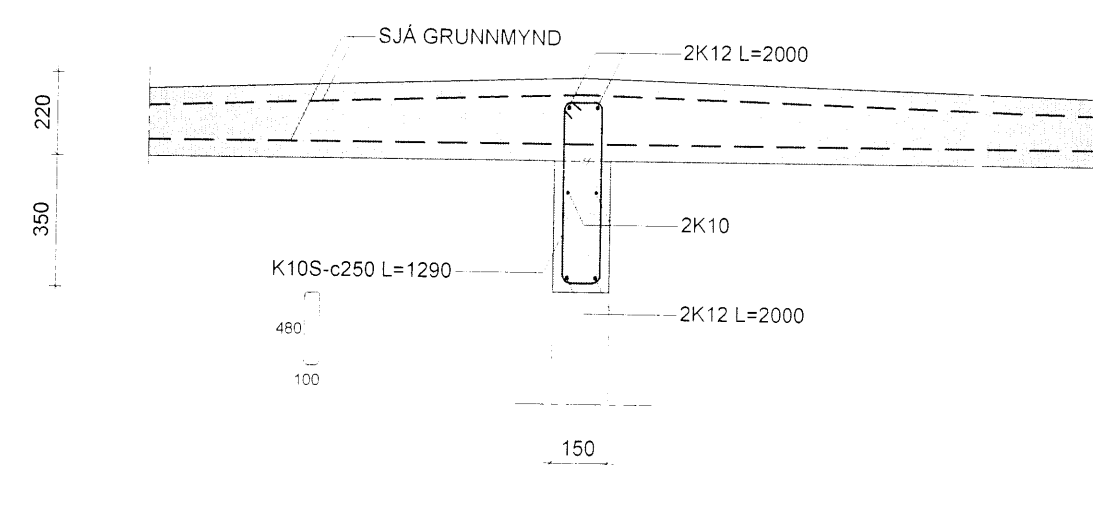


15 Snið
1:20

Ásýnd á skjölveg



13 Snið
1:20



14 Snið
1:20

A 3.7.2017 Útveggjabykk breytt úr 150 í 180 mm BSJ
Útg. Dags. Breyting Br. af:
Verkhelti:

Kirkjuvegur 3-5

Staður:
Dalvík

Teikniflokkur:
Búðarþol

Landnúmer: 225143 Staðgreinir: 6400-1-50630030

Grunnmynd veggja og þaks snið

Teiknað af: BSJ, ÁÁ Mælikvarði: 1:50

Yfirfarið af: AOB Dagsetning: 08.05.2017

Hönnuður:

Hönnunartjóni:

AVH Anna Margrét Haukadóttir arkitekt - kt. 120965-3189
Anton Örn Brynjarsson verkfræðingur - kt. 270559-7199
Fanney Haukadóttir arkitekt - kt. 170561-7249

AVH ehf. - Arkitektúr-Verkfærði-Hönnun
Klaupengi - Myrteveggi - 800 Akureyri / Sími: 450 4430
Bingisstræti 27 - 101 Reykjavík / Sími: 561 4430
avh@avh.is - www.avh.is

B02 A
Númer Útgáfa

HÖNNUÐUR ÁSKILUR SÉR ALLAN RÉTTI Á TEIKNINGUM. FÖLDFÖLUN ER HÁÐ SKJÖLFLEGGU SAMRÝKKI