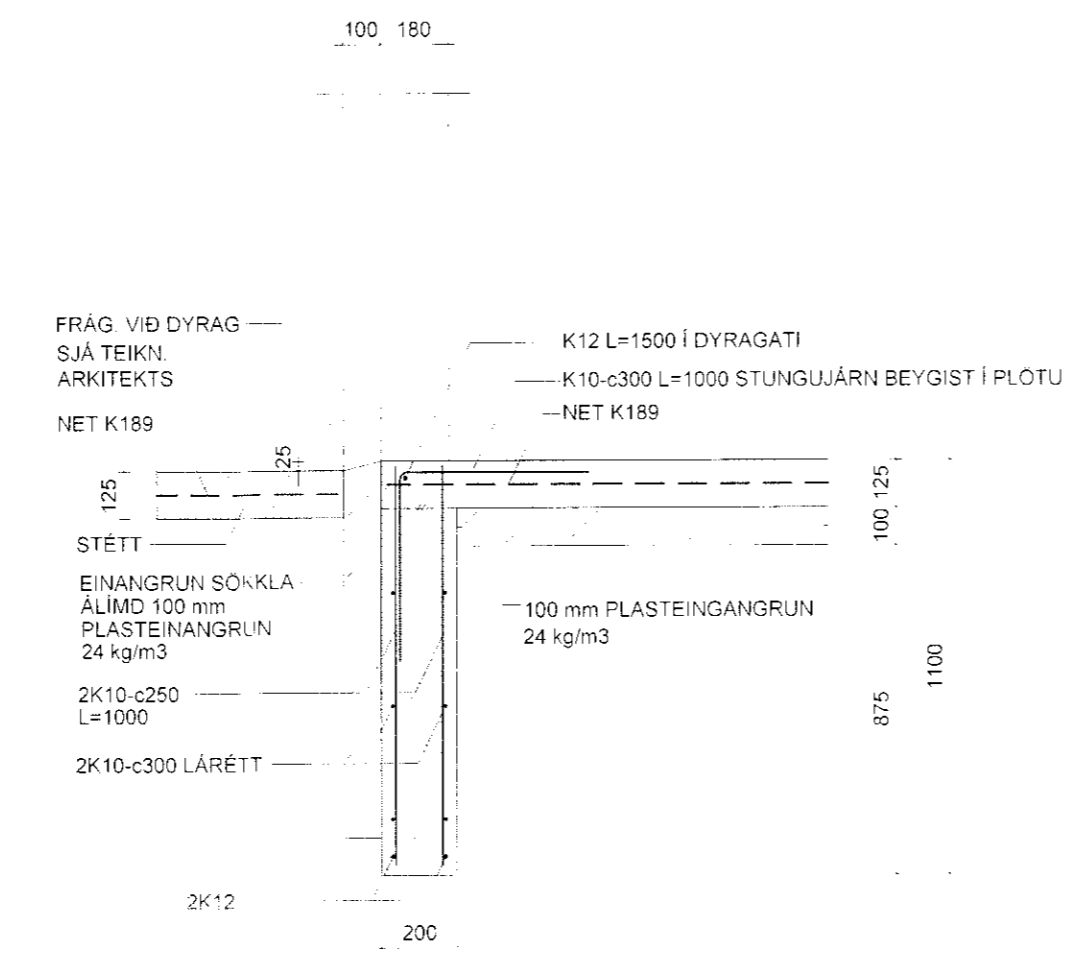
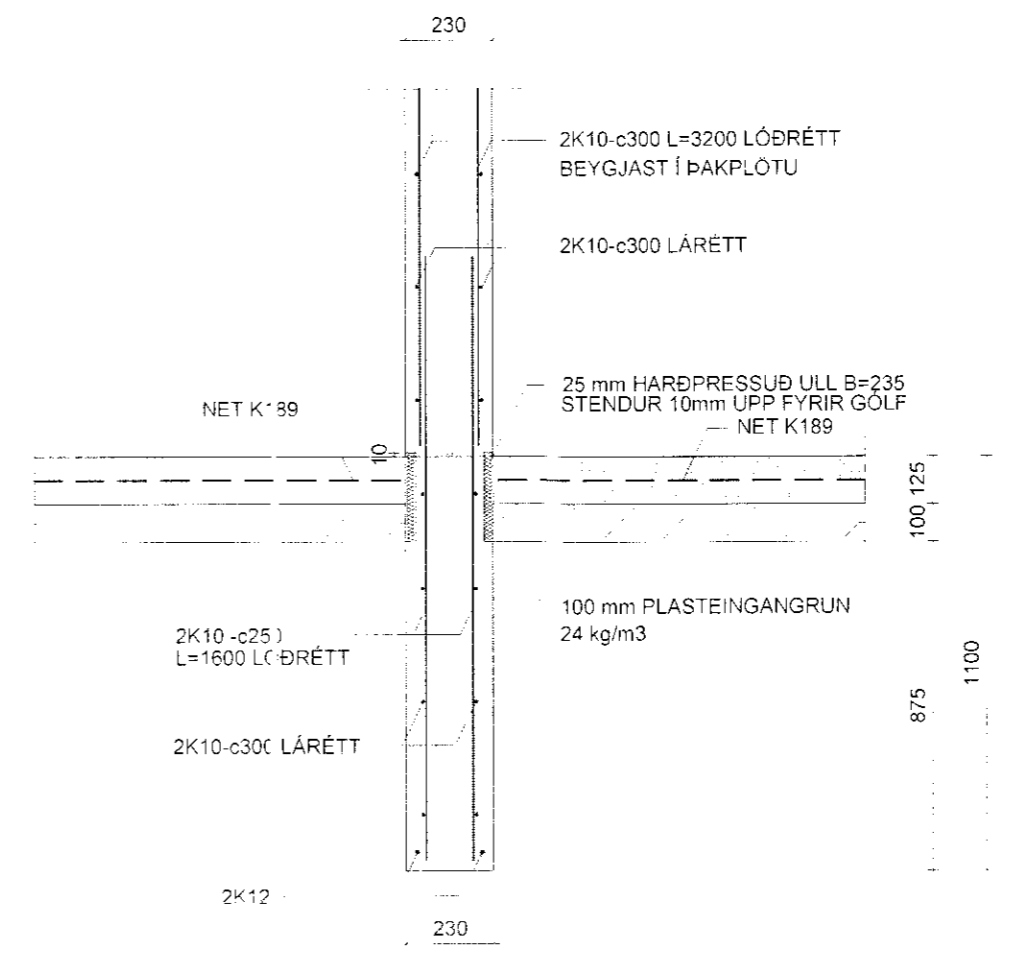


1 Snið 1:20

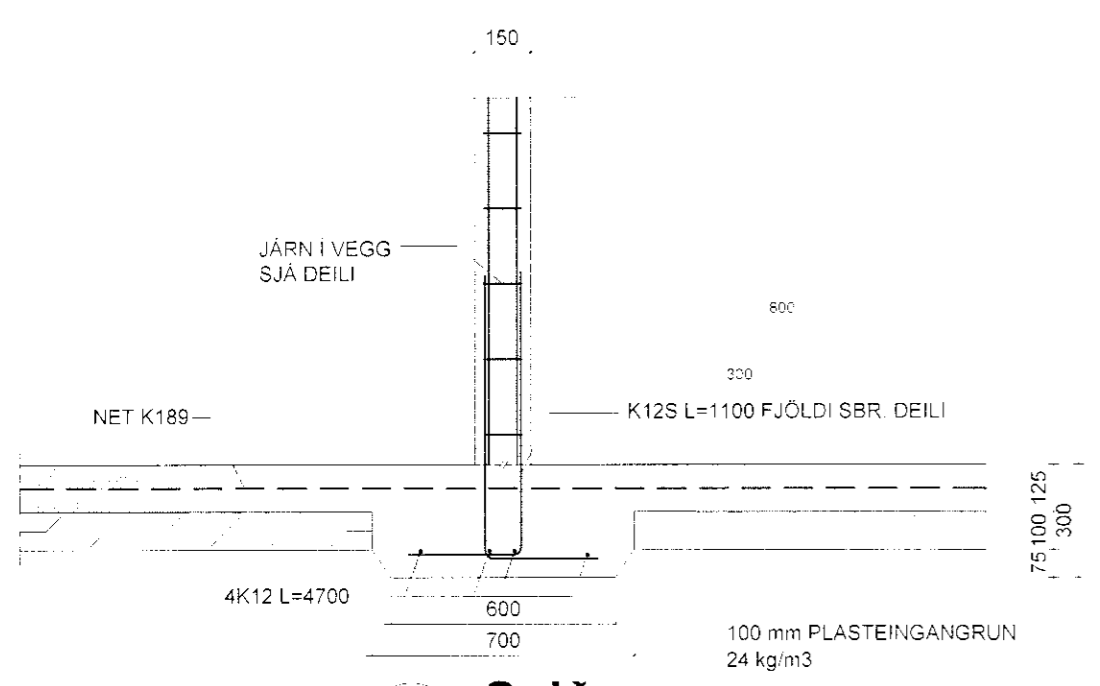


2 Snið 1:20

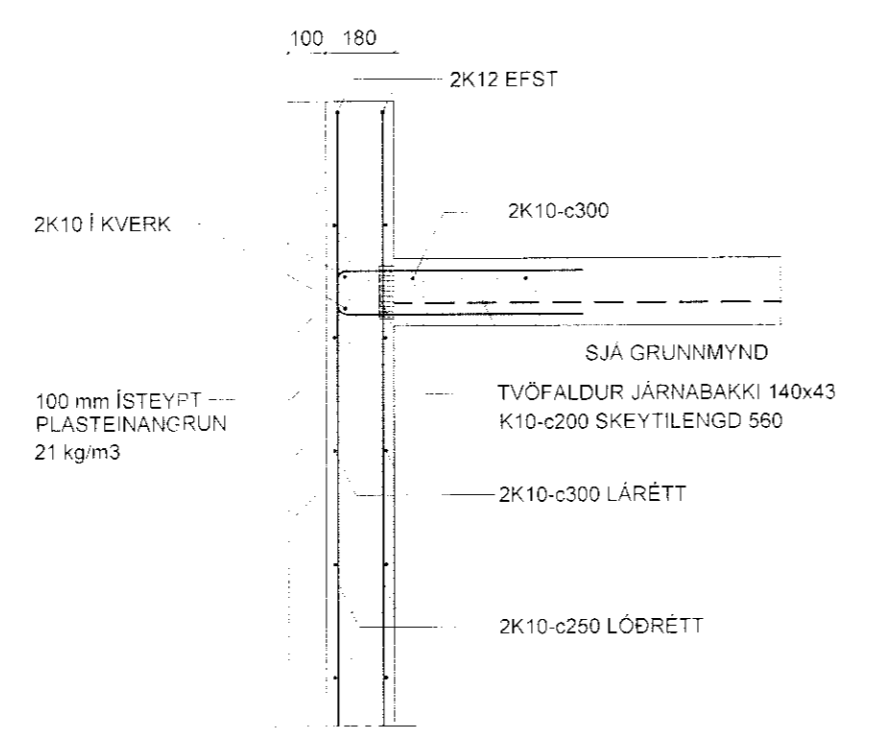


3 Snið 1:20

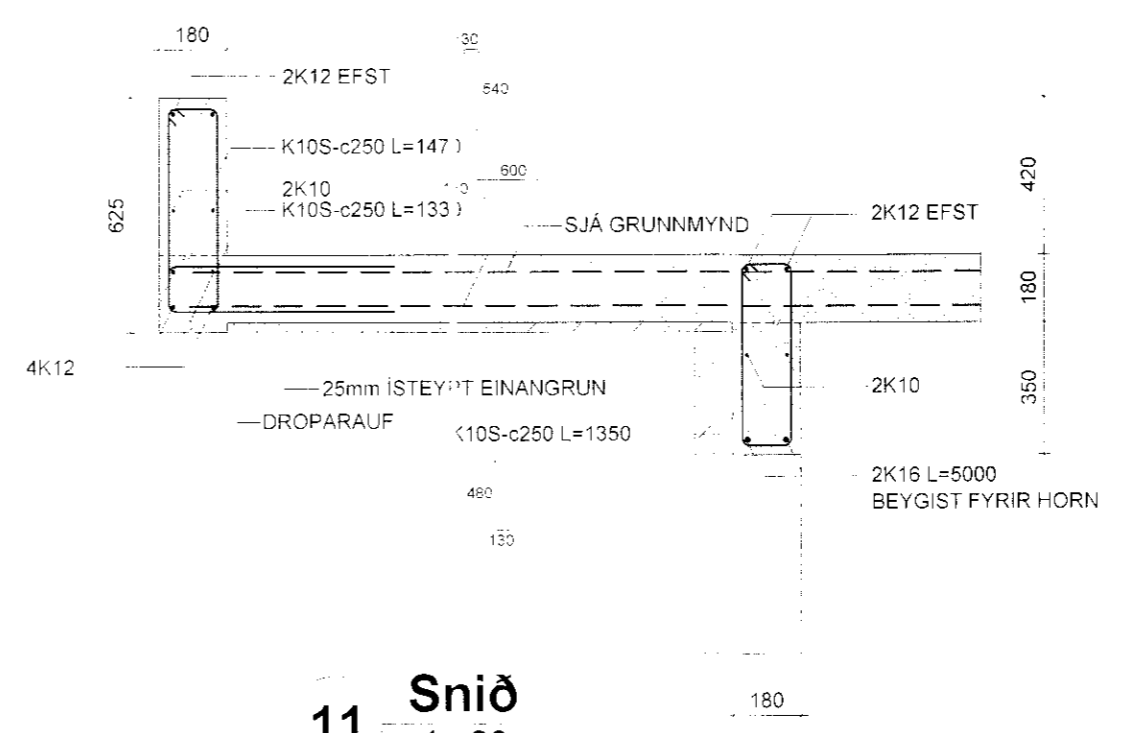
Við dyragöt



4 Snið 1:20



10 Snið 1:20



11 Snið 1:20

SKÝRINGAR:  
ALMENNAR SKÝRINGAR SJÁ TEIKNINGU NR. B0  
ÁLAG Á GRUNNI <0,3 MN/m²  
SÖKKLAR STEYPTIR Á FROSTFRÍA ÞJAPPAÐA  
FYLLINGU. GÖT FYRIR LAGNIR SJÁ  
LAGNATEIKNINGU.

ÖLL MÁL Í mm NEMA ANNAÐ SÉ TEKID FRAM.

A	3.7.2017	Útveggjabykktt breytt úr 150 í 180mm	BSJ
Útg.	Dags.	Breyting	Br.éf.
Verkhelti:			
<b>Kirkjuvegur 7-8</b>			
Staður:			
Dalvík			
Teikniflokkur:			
Burðarþol			
Landnúmer:	210178	Staðgreinir:	6400-1-50630070

Snið

Teiknað af:	BSJ. ÁA	Mælikvarði:	1:20
Yfirfarið af:	AÖB	Dagsetning:	08.05.2017

Hönnuður:  
Hönnunarstjóri:

**AVH** Anna Margrét Hauksdóttir arkitekt - kt. 120665-3169  
Anton Örn Brynjarsson verkfræðingur - kt. 270559-7193  
Fanney Hauksdóttir arkitekt - kt. 170561-7249

AVH ehf. - Arkitektúr-Verkfræði-Hönnun  
Klaupangur - Myrarvegur - 600 Akureyri / Sími: 460 4400  
Þingholtstræti - 27 - 101 Reykjavík / Sími 561 4400  
avh@avh.is - www.avh.is

**B03** **A**  
Númer Útgáfa

HÖNNUÐUR ASKILUR SÉR ALLAN RETT A TEIKNINGUM - FJÖLPÖLDUN ER HÁÐ SKRIFLEGLU SAMÞYKKI

Bláastærir: A2