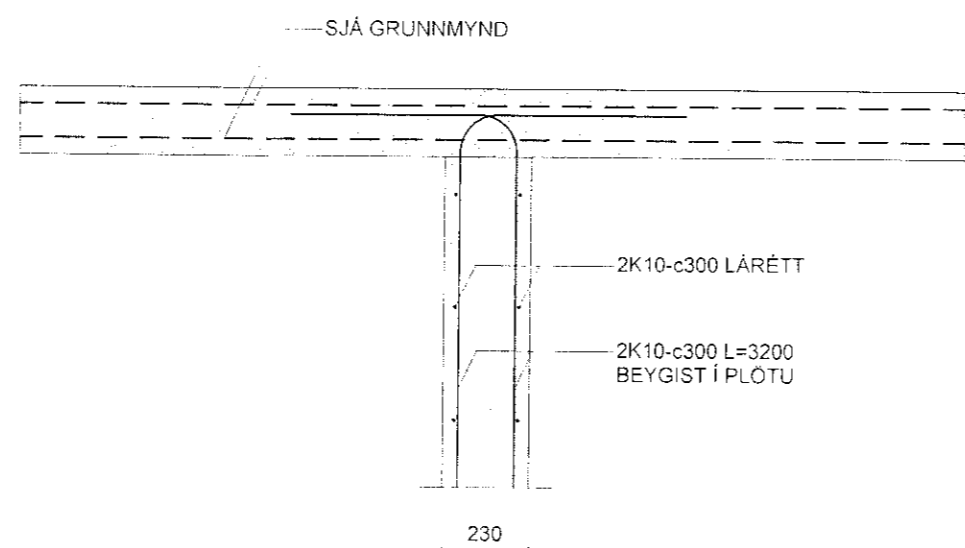
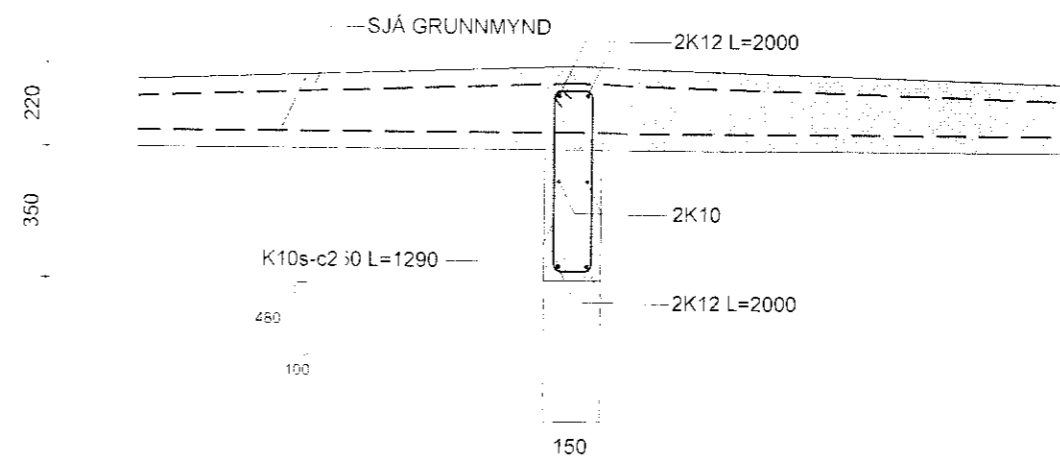


12 Snið
1:20

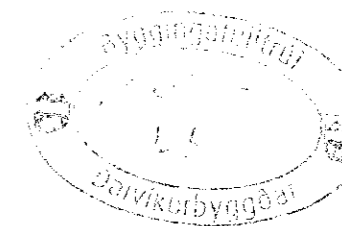
BREYTILEGST



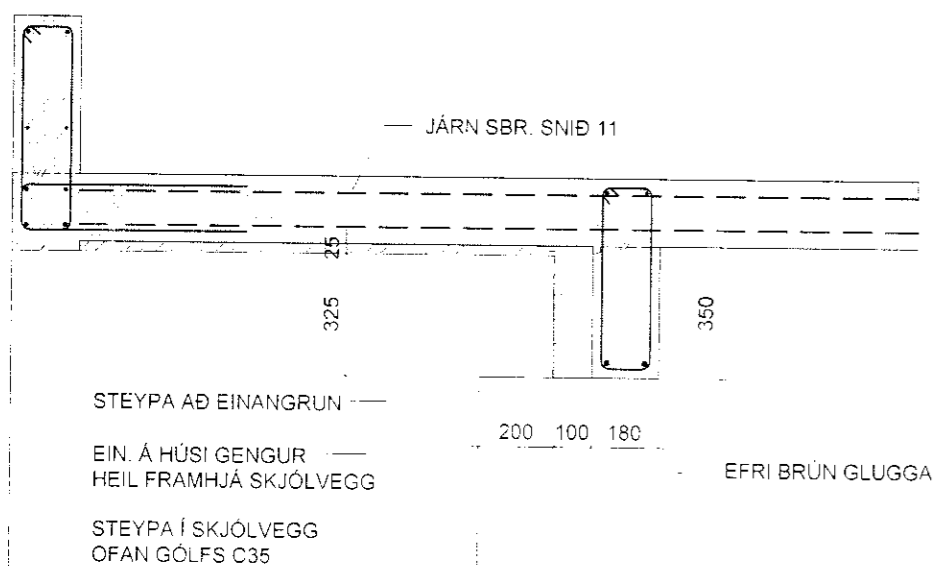
13 Snið
1:20



14 Snið
1:20

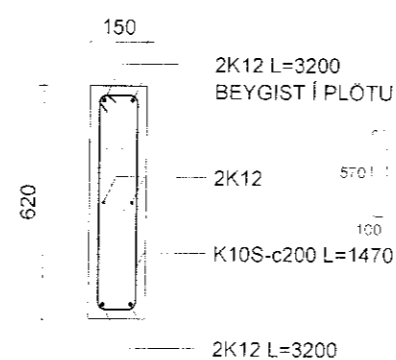


SKÝRINGAR:
ALMENNAR SKÝRINGAR SJÁ TEIKNINGU NR. B0
ÖLL MÁL Í mm NEMA ANNAÐ SÉ TEKID FRAM.

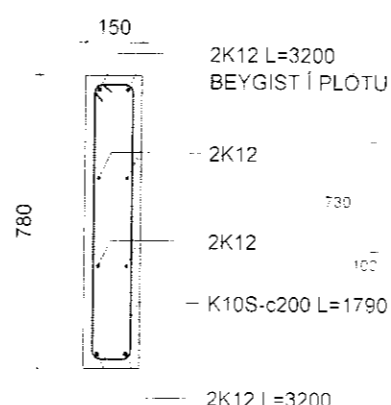


15 Snið
1:20

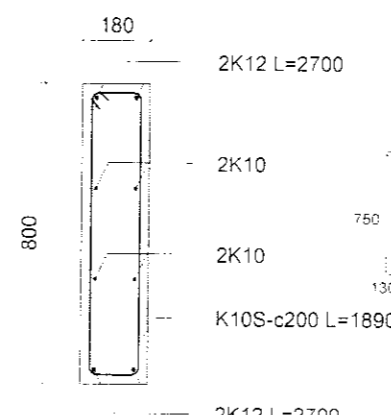
Ásýnd á skjólvegg



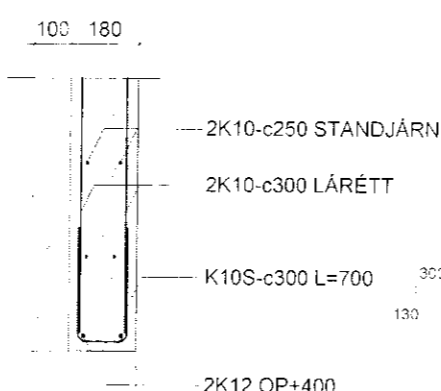
D1 Deili
1:20



D2 Deili
1:20

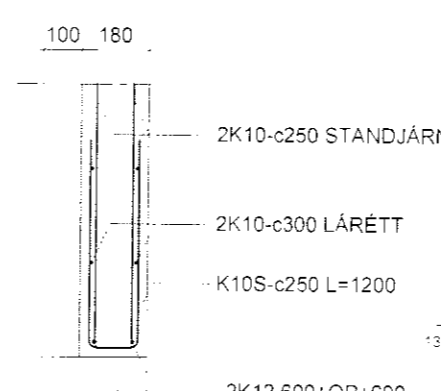


D3 Deili
1:20



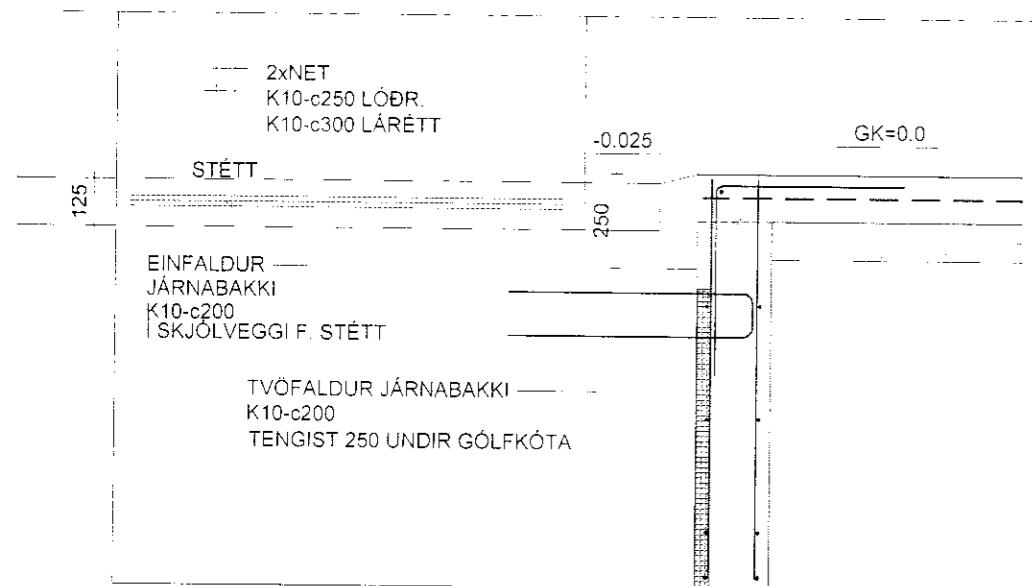
Almennt lárétt deili
1:20

Upp með götum gildir fyrir H > 1,5 m fyrir lægri göt gilda almennar skýringar



Almennt lóðrétt snið
1:20

Yfir göt ef annað er ekki sýnt á sniðum gildir fyrir göt B > 1,2 m fyrir minni göt gilda almennar skýringar



A 3.7.2017 Útveggjaþykkt breytt ur 150 í 180mm BSJ

Útg. Dags. Breyting Br.af.

Verkhætti:

Kirkjuvegur 1-2

Staður:

Dalvík

Teikniflokkur:

Burðarþol

Landnúmer: 210176 Staðgreinir: 6400-1-50630010

Snið, deili

Teiknað af: BSJ, ÁÁ Mælikvarði: 1:20

Yfirfarið af: AÖB Dagsetning: 08.05.2017

Hönnuður:

Hönnunarstjórn:

AVH
Anna Margrét Hauksdóttir arkitekt - kt. 120665-3169
Anton Örn Brynjarsson verkfræðingur - kt. 270559-7199
Fanney Hauksdóttir arkitekt - kt. 170561-7249

AVH ehf. - Arkitektúr-Verkfræði-Hönnun
Kauþangi - Myranægi - 500 Akureyri / Sími: 460 4400
Dinghólfssal 27 - 101 Reykjavík / Sími 561 4400
avh@avh.is - www.avh.is

B04 A
Númer Útgáfa

HÖNNUNUR ASKILUR SER ALLAN RÉTT Á TEIKNINGUM - FJÓLFOLDUN ER ÞÁÐ SKRIFLEGA SAMþykkt