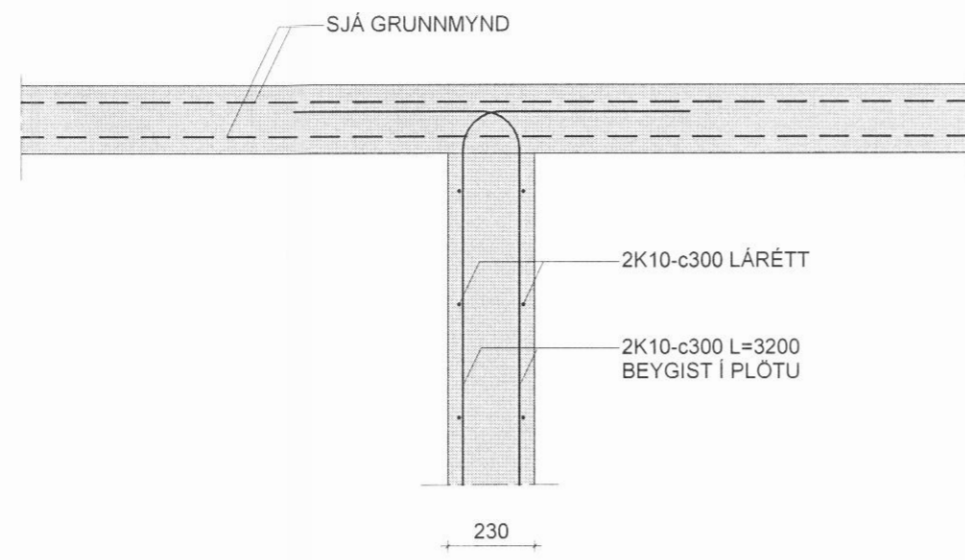
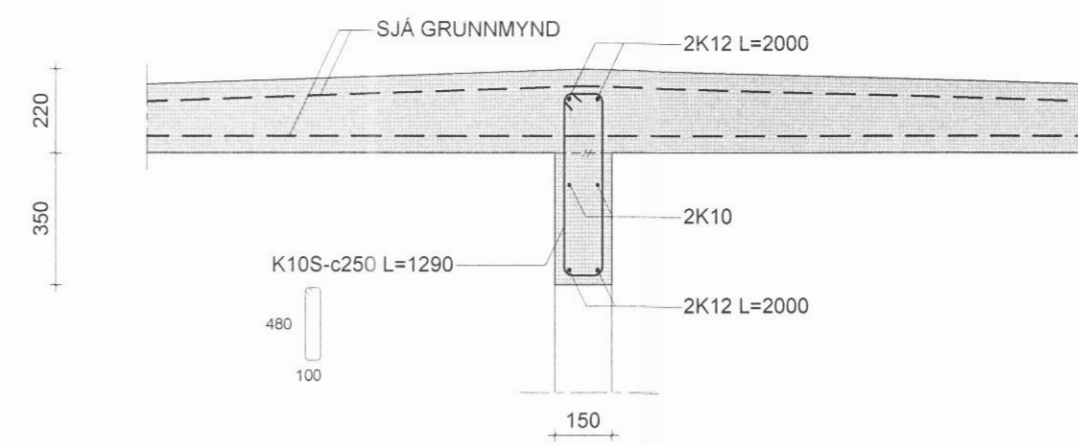


12 Snið
1 : 20

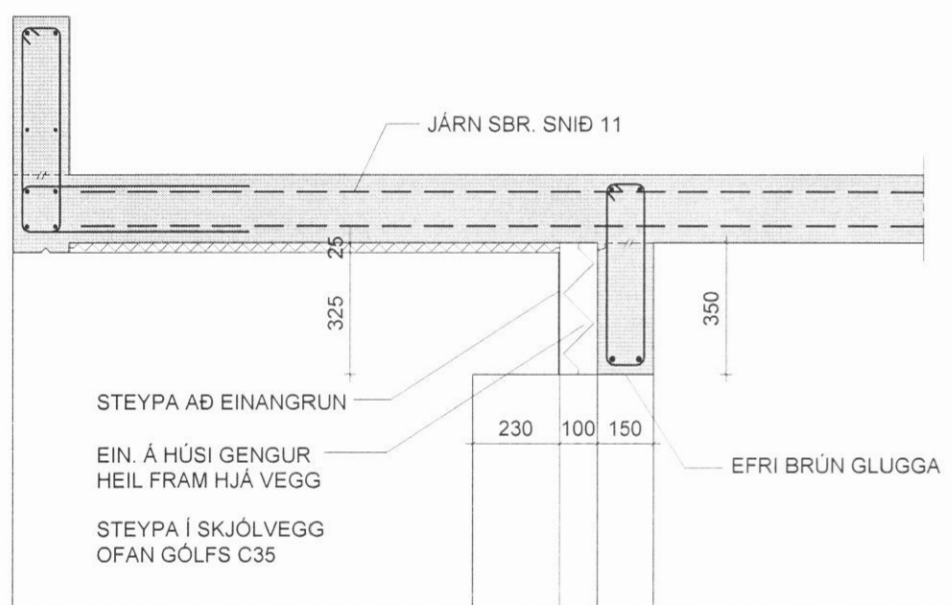
BREYTIÐ



13 Snið
1 : 20

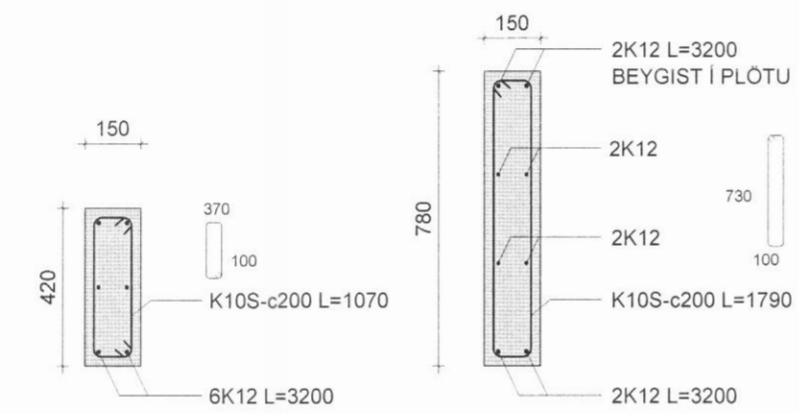


14 Snið
1 : 20

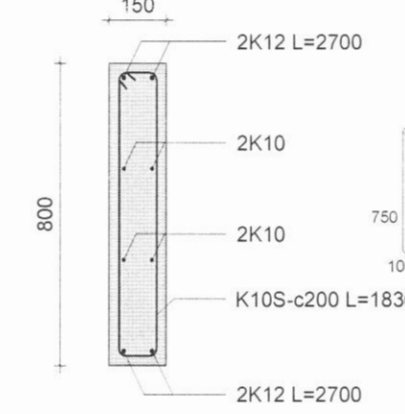


15 Snið
1 : 20

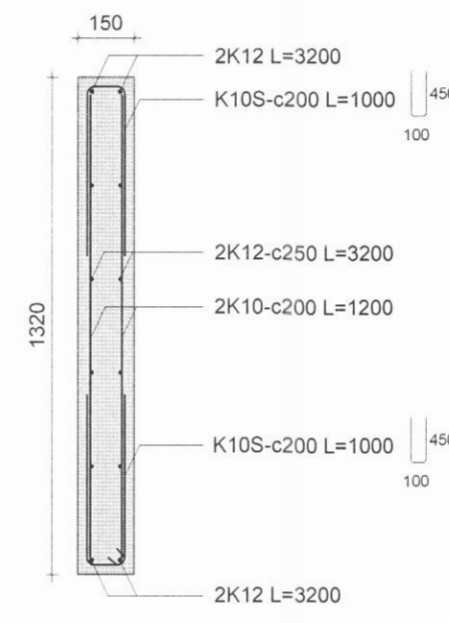
Ásýnd á skjólvegg



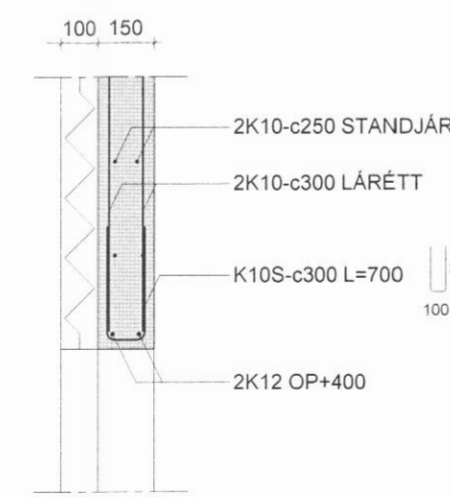
D1 Deili
1 : 20



D2 Deili
1 : 20

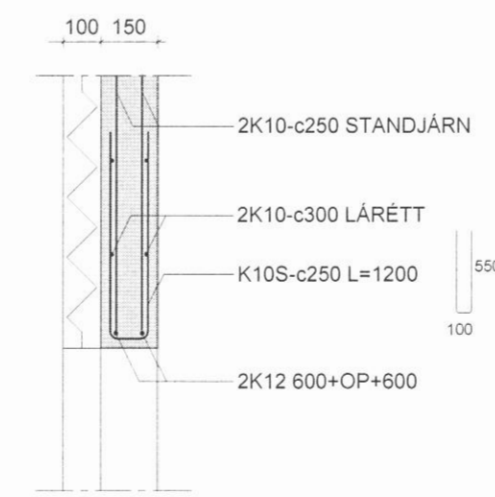


D3 Deili
1 : 20



Almennt lárétt deili
1 : 20

Upp með götum gildir fyrir H > 1,5 m fyrir lægri göt gilda almennar skýringar



Almennt lóðrétt snið
1 : 20

Yfir göt ef annað er ekki sýnt á sniðum gildir fyrir göt B > 1,2 m fyrir minni göt gilda almennar skýringar

SKÝRINGAR:
ALMENNAR SKÝRINGAR SJÁ TEIKNINGU NR. B0
ÖLL MÁL Í mm NEMA ANNAÐ SÉ TEKID FRAM.

Útg.	Dags.	Breyting	Br.af.
------	-------	----------	--------

Verkefni: Kirkjuvegur 7-8	
Staður: Dalvík	
Teikniflokkur: Burðarþol	
Landnúmer: 210178	Staðgreinir: 6400-1-50630070

Snið, deili

Teiknað af: BSJ, ÁÁ	Mælikvarði: 1:20
Yfirfarið af: AÖB	Dagsetning: 08.05.2017

Hönnuður: *AÖB*
Hönnunarstjóri: *Fanney*

AVH Anna Margrét Hauksdóttir arkitekt - kt. 120665-3169
Anton Örn Brynjarsson verkfræðingur - kt. 270559-7199
Fanney Hauksdóttir arkitekt - kt. 170561-7249

AVH ehf. - Arkitektúr-Verkfræði-Hönnun Kaupangi - Mýrarvegi - 600 Akureyri / Sími: 460 4400 Þinghótsstræti 27 - 101 Reykjavík / Sími: 561 4400 avh@avh.is - www.avh.is	B04 Númer	Útgáfa
---	---------------------	--------

HÖNNUÐUR ÁSKILUR SER ALLAN RÉTT Á TEIKNINGUM - FJÓLFOLDUN ER HÁÐ SKRIFLEGU SAMÞYKKI

Bláaustæröf A2