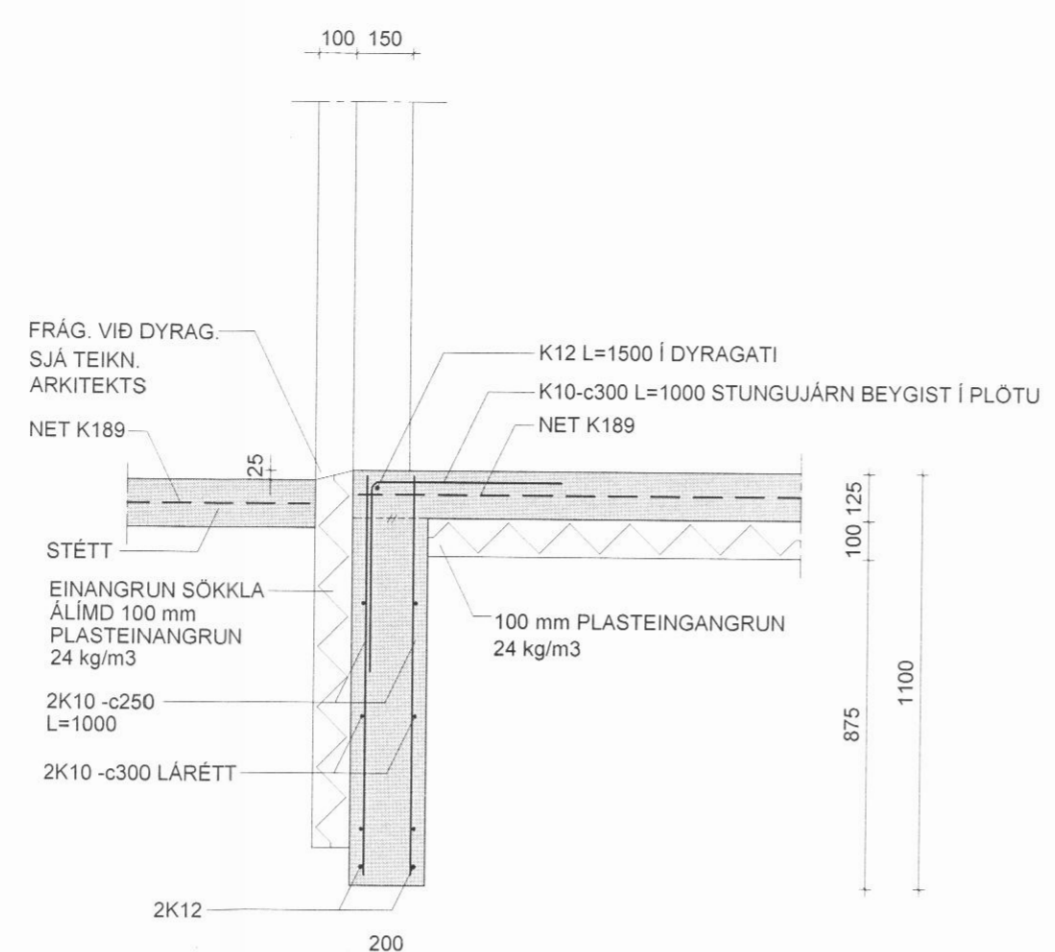
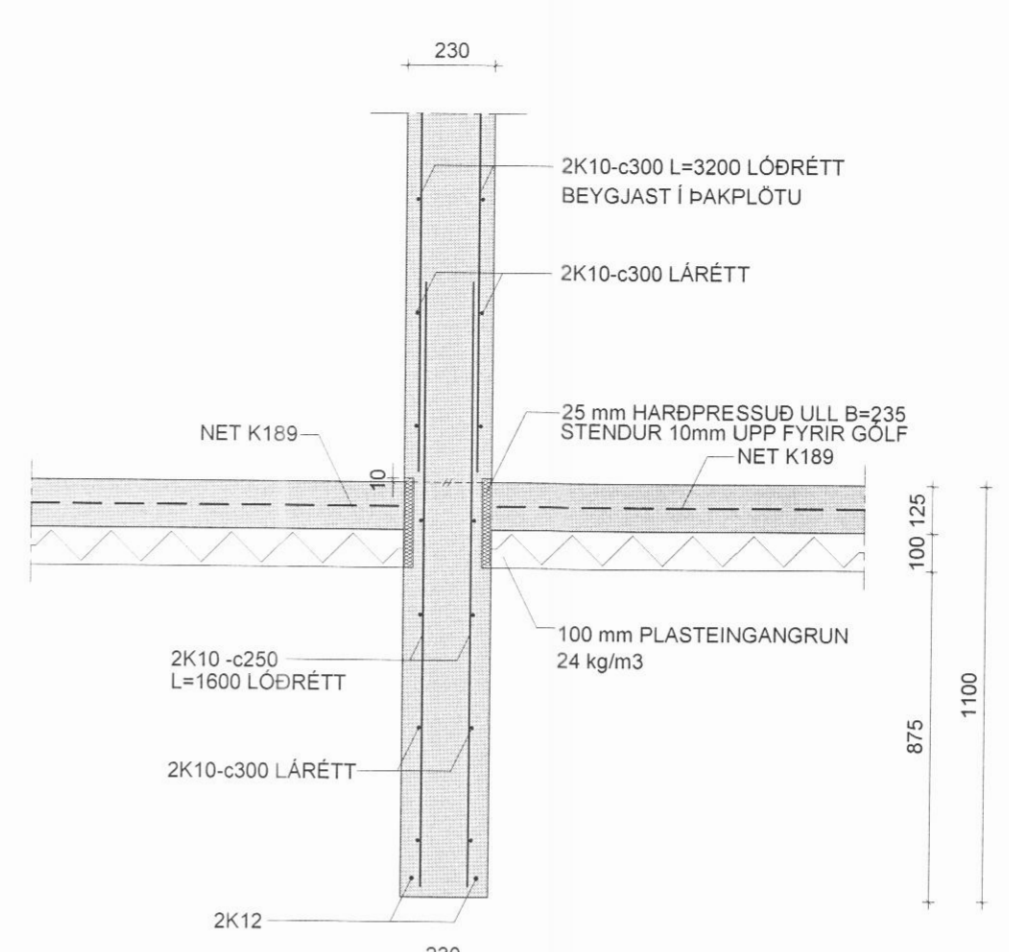


1 Snið
1 : 20

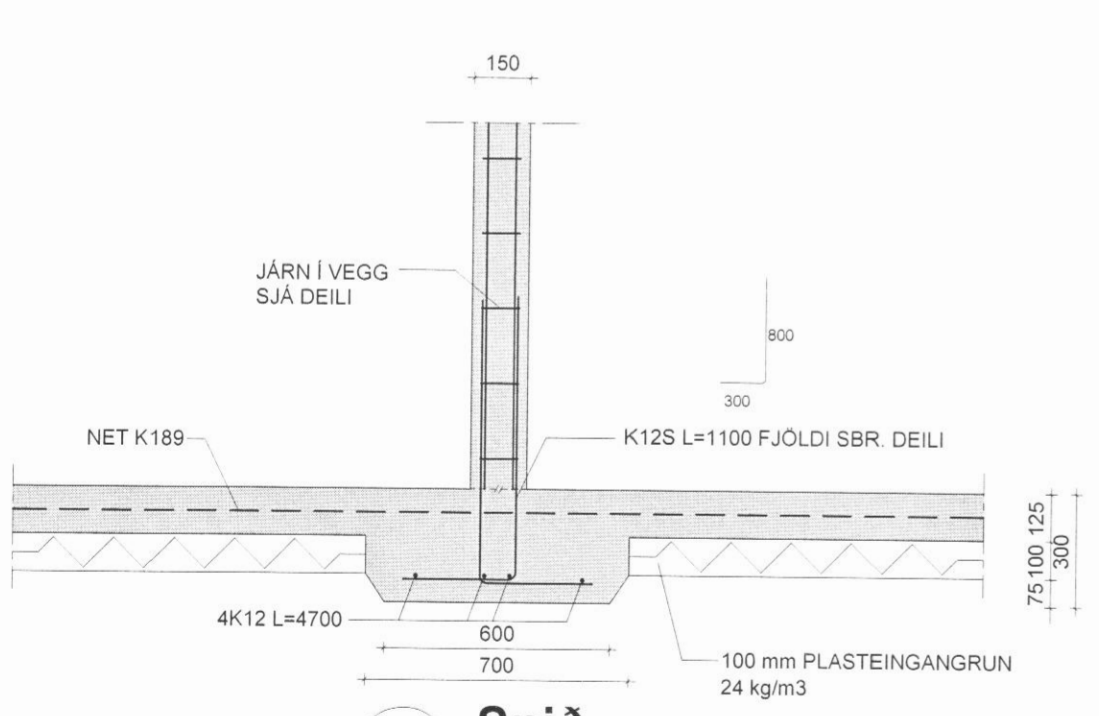


2 Snið
1 : 20

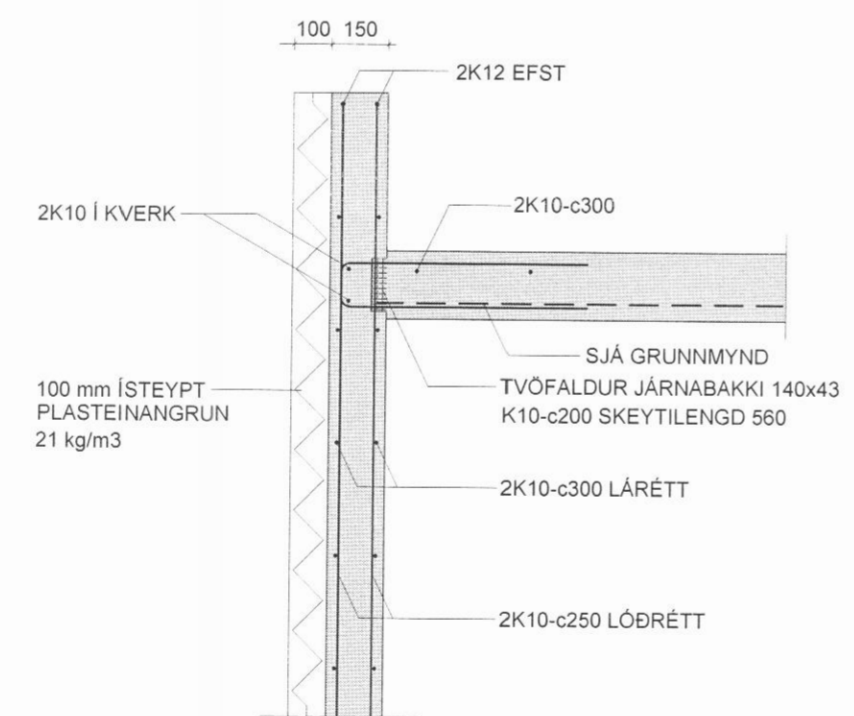
Við dyragöt



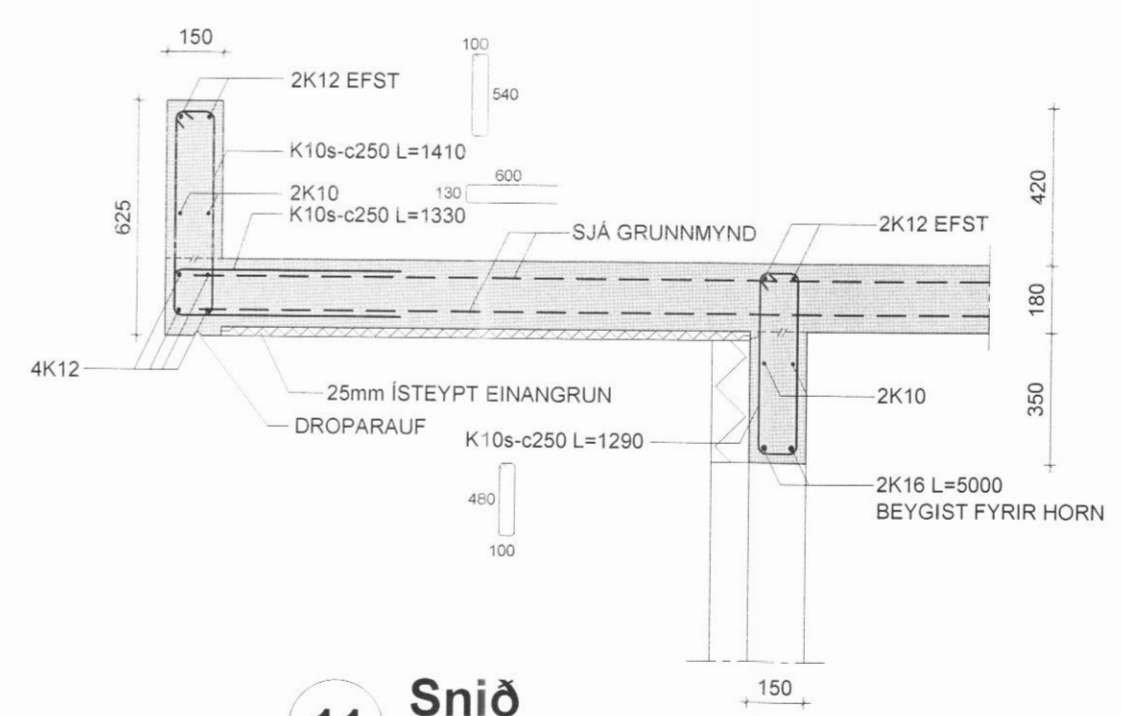
3 Snið
1 : 20



4 Snið
1 : 20



10 Snið
1 : 20



11 Snið
1 : 20

SKÝRINGAR:
ALMENNAR SKÝRINGAR SJÁ TEIKNINGU NR. B0
ÁLAG Á GRUNNI <0,3 MN/m²
SÖKKLAR STEYPTIR Á FROSTFRÍA ÞJAPPAÐA
FYLLINGU. GÓT FYRIR LAGNIR SJÁ
LAGNATEIKNINGU.
ÖLL MÁL Í mm NEMA ANNAÐ SÉ TEKID FRAM.

Útg.	Dags.	Breyting	Br.af.
Verkheit:			
Kirkjuvegur 7-8			
Staður:			
Dalvík			
Teikniflokkur:			
Burðarþol			
Landnúmer:	210178	Staðgreinir:	6400-1-50630070
Snið			
Teiknað af:	BSJ, ÁÁ	Mælikvarði:	1:20
Yfirfarið af:	AÖB	Dagsetning:	08.05.2017
Hönnuður:			
Hönnunarstjóri:			
			
			
Anna Margrét Hauksdóttir arkitekt - kt. 120665-3169 Anton Örn Brynjarsson verkfræðingur - kt. 270559-7199 Fanney Hauksdóttir arkitekt - kt. 170561-7249			
AVH ehf. - Arkitektúr-Verfræði-Hönnun Kaupangi - Mýrarvegi - 600 Akureyri / Sími: 460 4400 Þingholtsstræti 27 - 101 Reykjavík / Sími 561 4400 avh@avh.is - www.avh.is		B03 Númer	Útgáfa
HÖNNUÐUR ASKILUR SÉR ALLAN RETT Á TEIKNINGUM - FJÓLFÖLDUN ER HÁÐ SKRIFLEGU SAMÞYKKI			