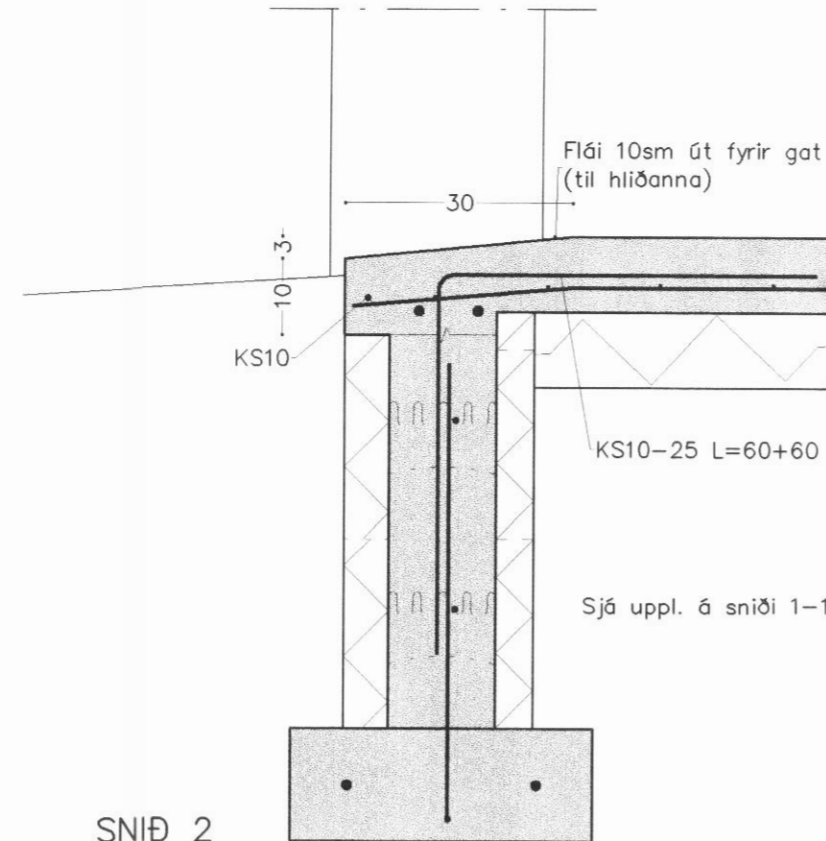
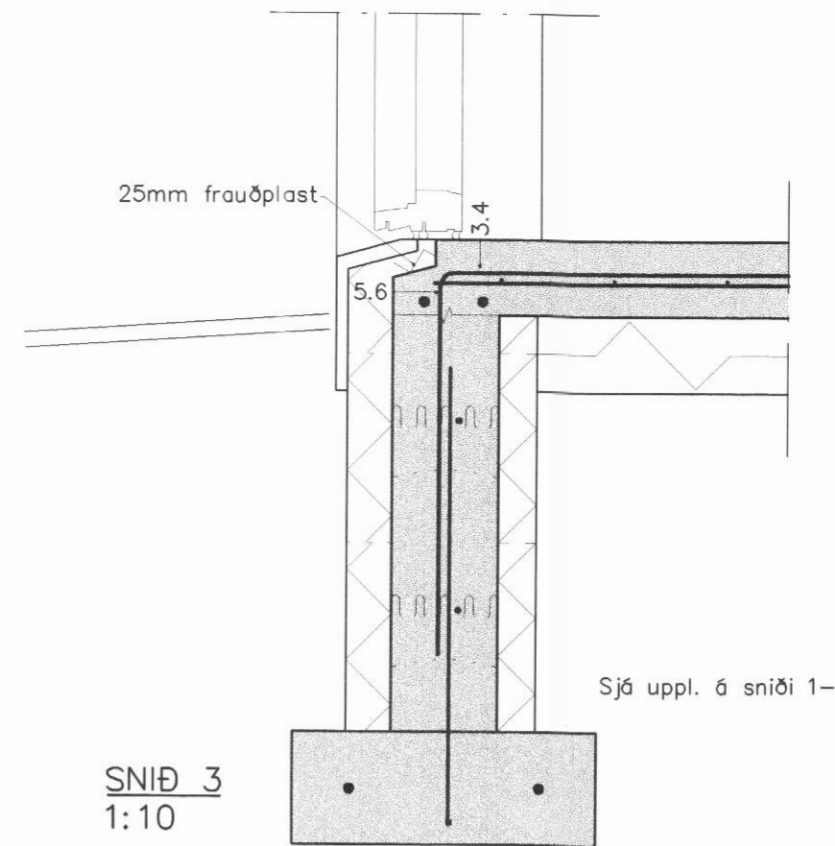


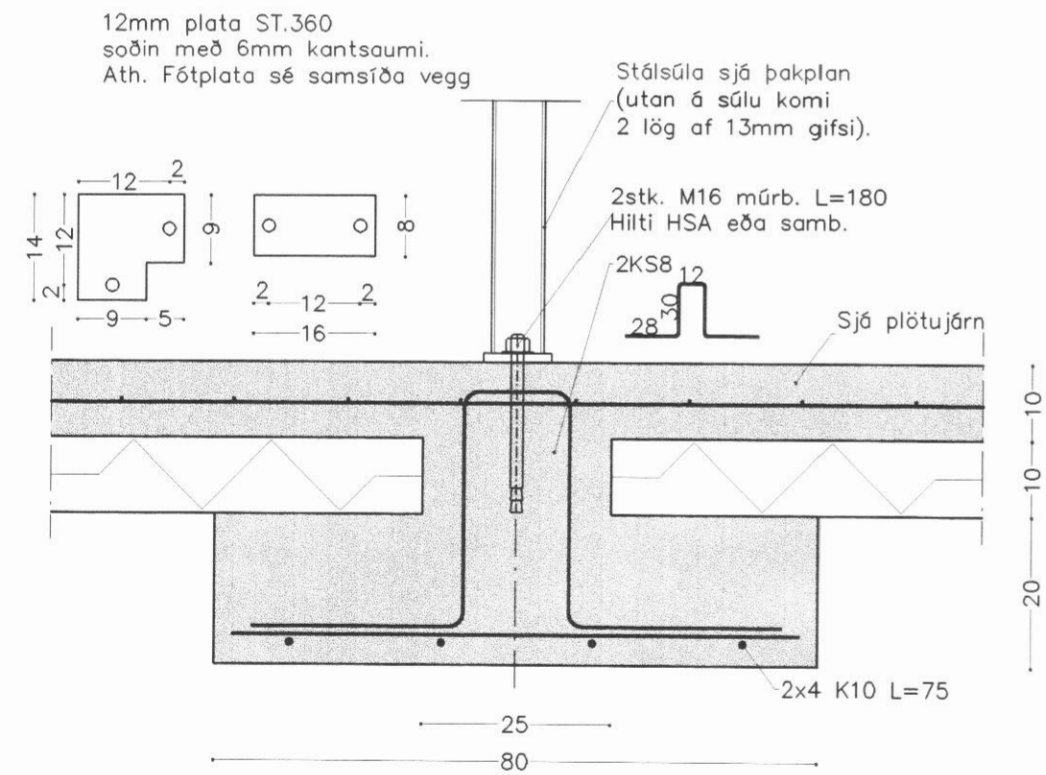
**SNID 1**  
1:10



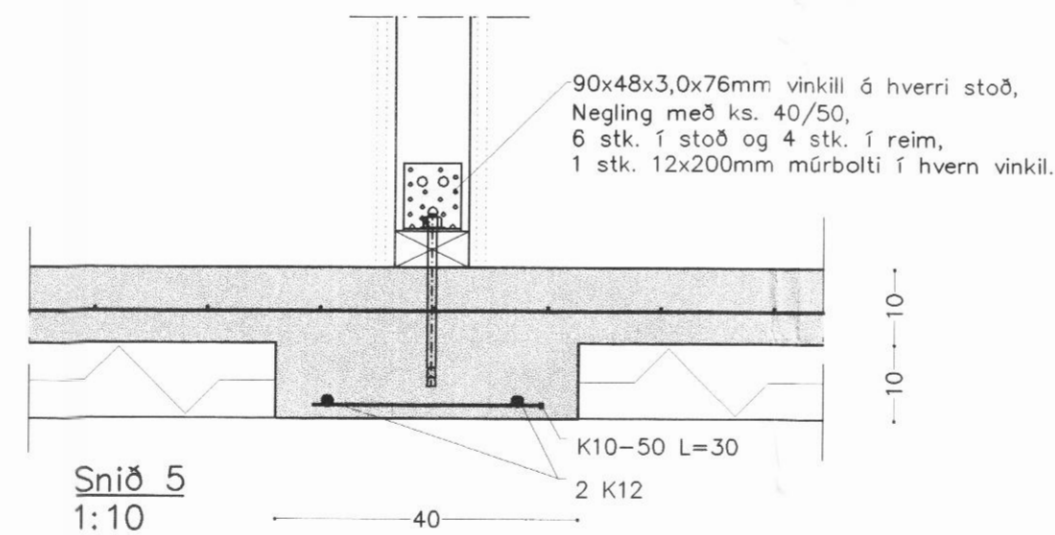
**SNID 2**  
1:10



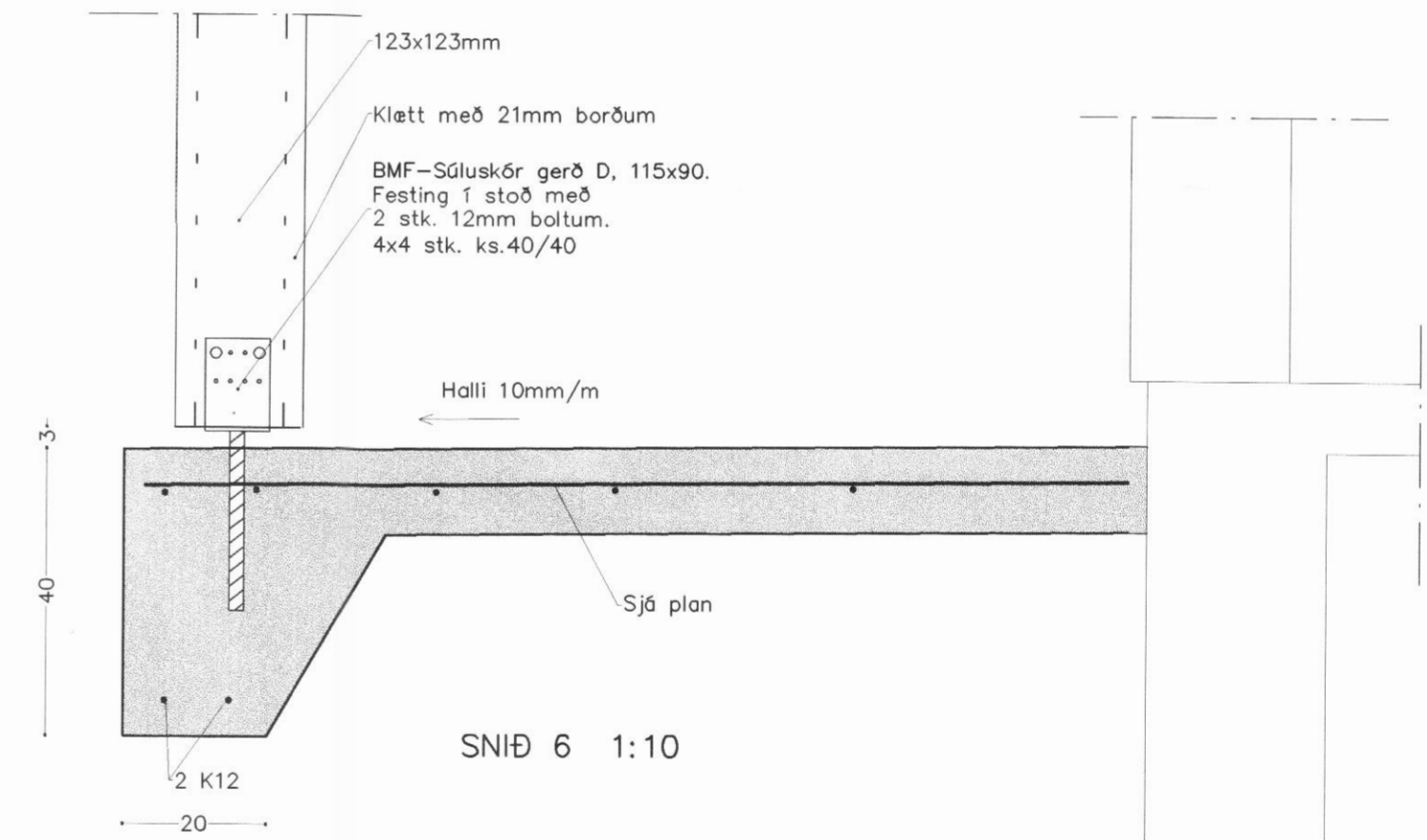
**SNID 3**  
1:10



**SNID 4**  
1:10



**Snið 5**  
1:10



**SNID 6**  
1:10

Fylling undir stétt skal vera frostpólin

NR.	DAGS	BREYTING	TEIKNAD

**Opus** teikni- og verkfræðistofa

Strandgata 13, 600 Akureyri  
Sími 461 40 14 Telefax 461 40 15  
opus@opusehf.is

Trygvi Tryggvason KT: 090963-3689  
Þróstur Sigurðsson KT: 160563-4439

**BÖGGVISBRAUT 16**  
Dalvík  
Snið í sökkla

Verk nr.: 060802  
Kvarði: 1:10  
Dags: 08.08.2006.

Teikn. nr.: **B3**  
Yfirfarið: TT

Teiknað: PS *præm sál*