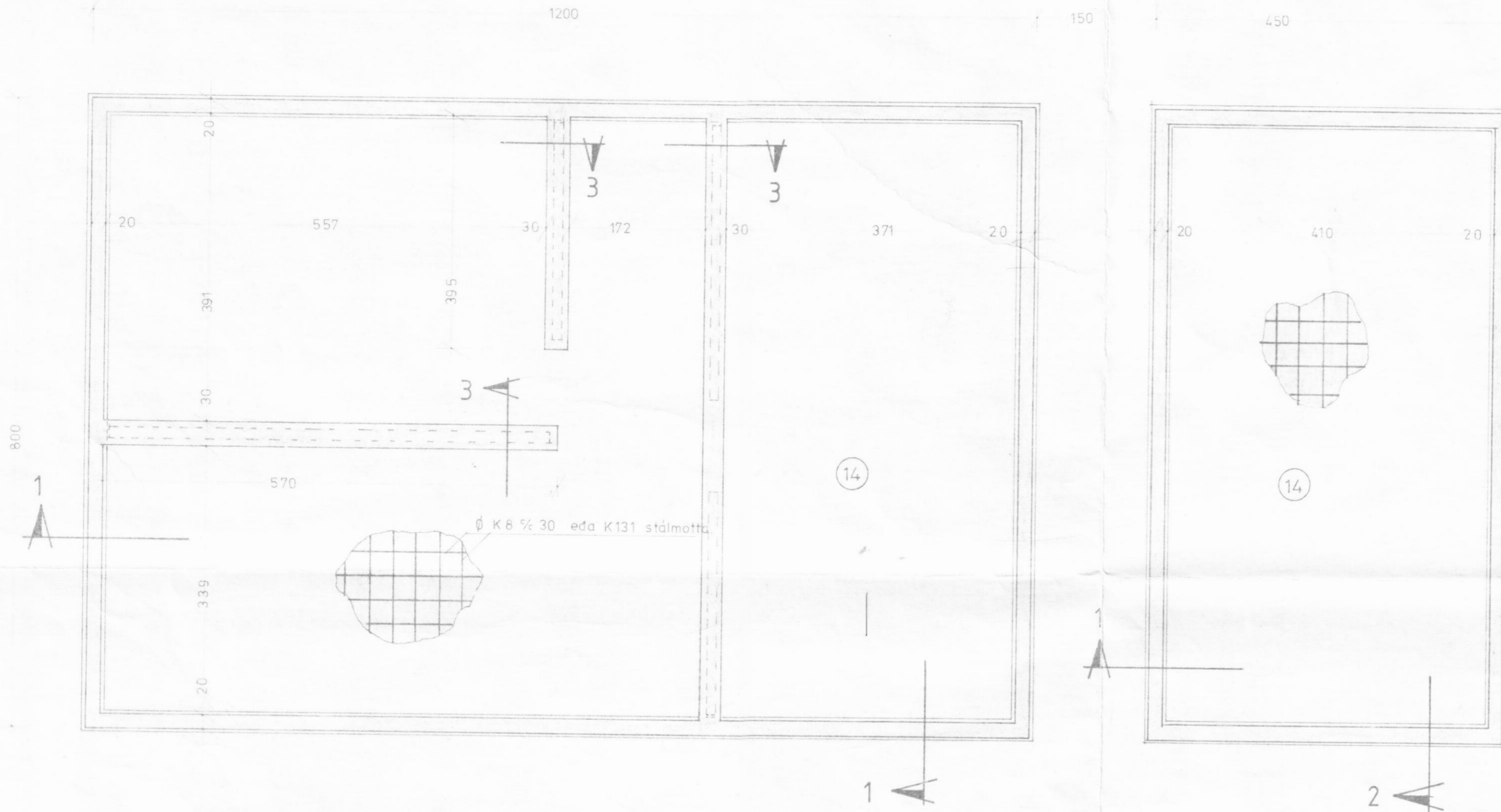


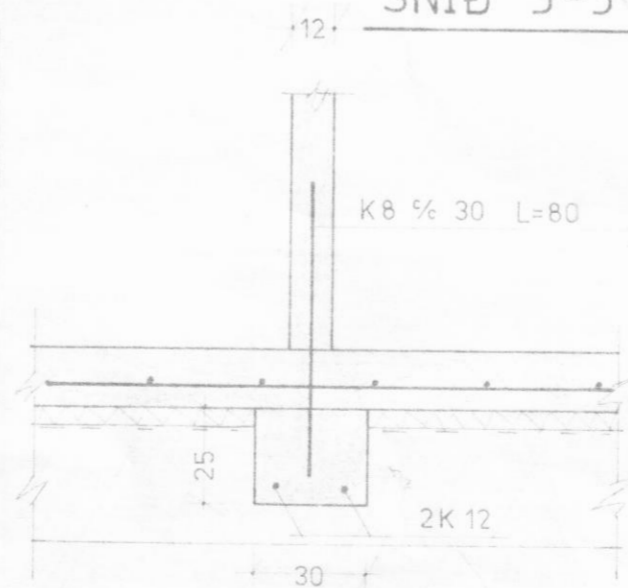
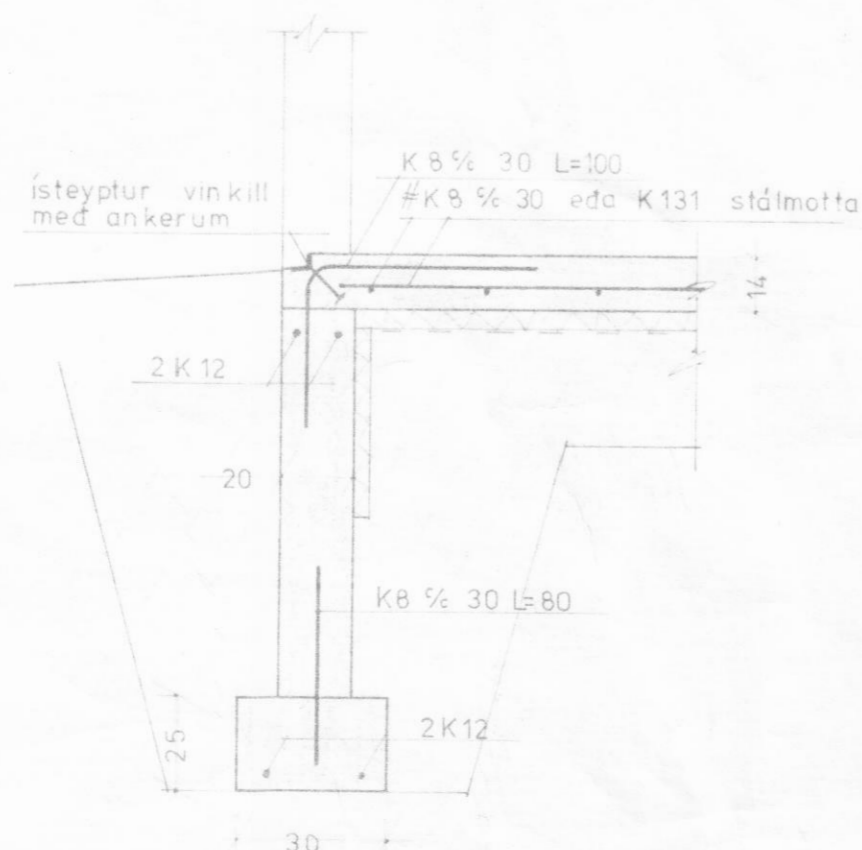
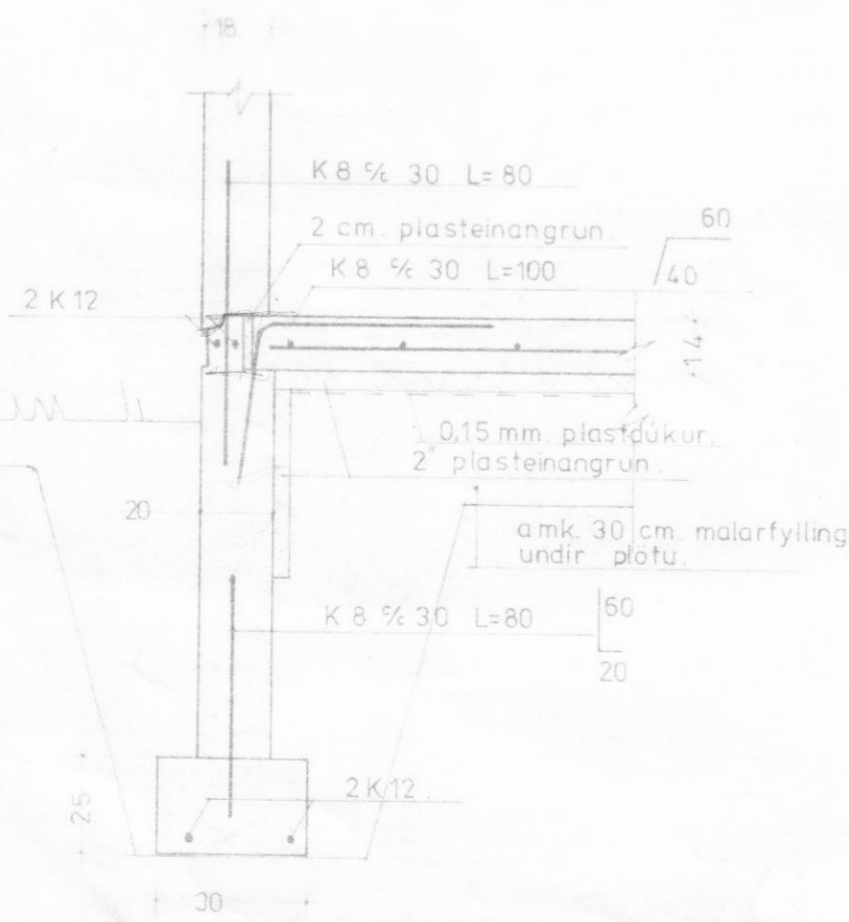
UNDIRSTÖÐUR - GRUNNMYND MKV. 1:50



SNID 1-1 · MKV. 1:20

SNID 2-2 · MKV 1:20

SNID 3-3 · MKV. 1:20.



SKÝRINGAR

Allur lífrænn jarðvegur skal fjarlægður úr grunni
 Undirstöður skulu steyptar á fastan og óhreyfðan jarðveg
 Undir plötu skal fylla með hreinni mól og hún
 vélþjöppuð í 30-40 cm þykkum lögum.
 K 8 % 30 L=80 táknar 8 mm. kambstál KS 40
 er leggist með 30 cm millibili, lengd þess sé 80 cm.
 ○ tala í hring táknar plötubýkk.
 Öll mál eru í cm nema járnþvermál eru í millimetrum.
 Steypa í sokklum sé S160, annars S 200.
 Um meðferð járna og steypu gilda ákvæði ÍST 10.
 Úrtök í sökkla, sjá teikningu nr. L-1.

STEINTÚN 4, DALVÍK.

UNDIRSTÖÐUR · GRUNNMYND OG SNID
 TEIKNING NR. B-1 · MKV. 1:50 1:20
 AKUREYRI Í JÚLÍ 1981.
 ÞORSTEINN FRÍÐÞJÓFSSON FTEÍ.

Þorsteinn Friðþjófsson