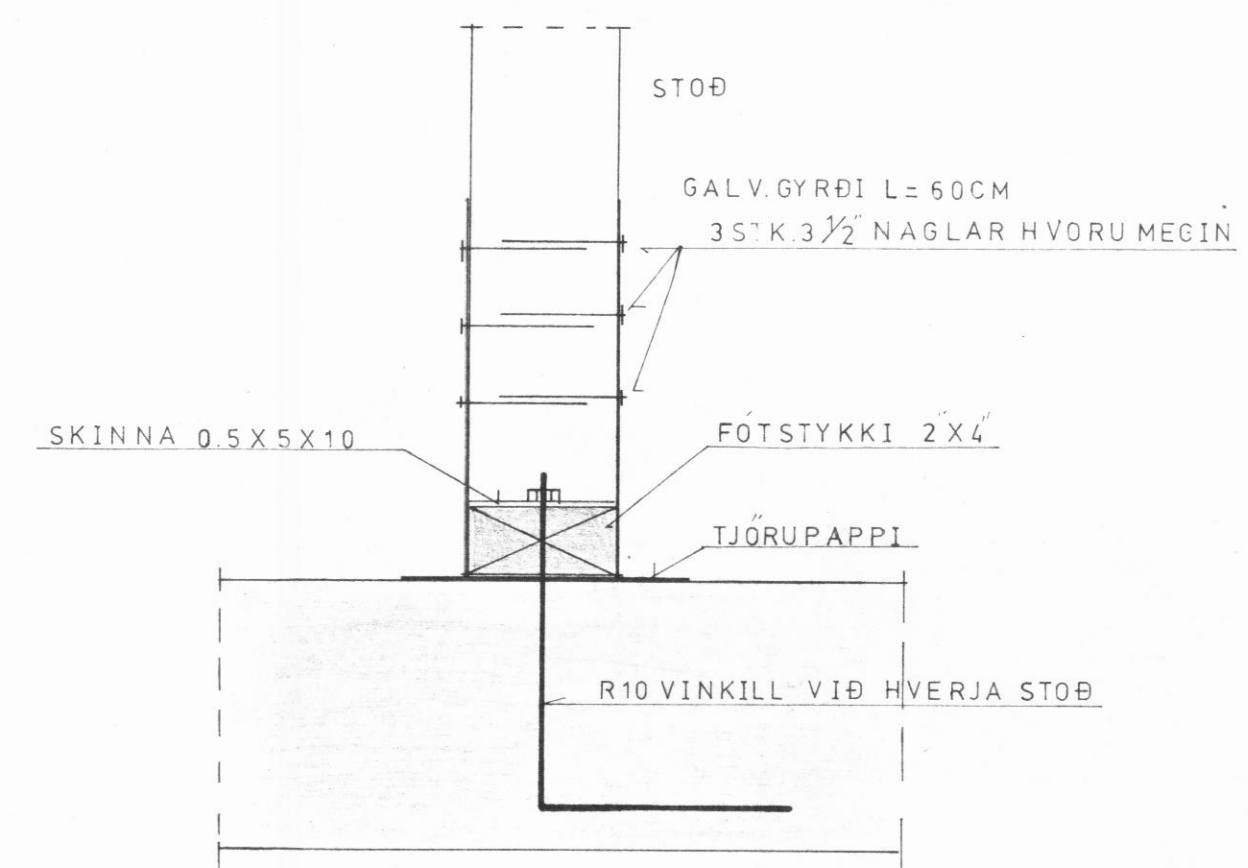
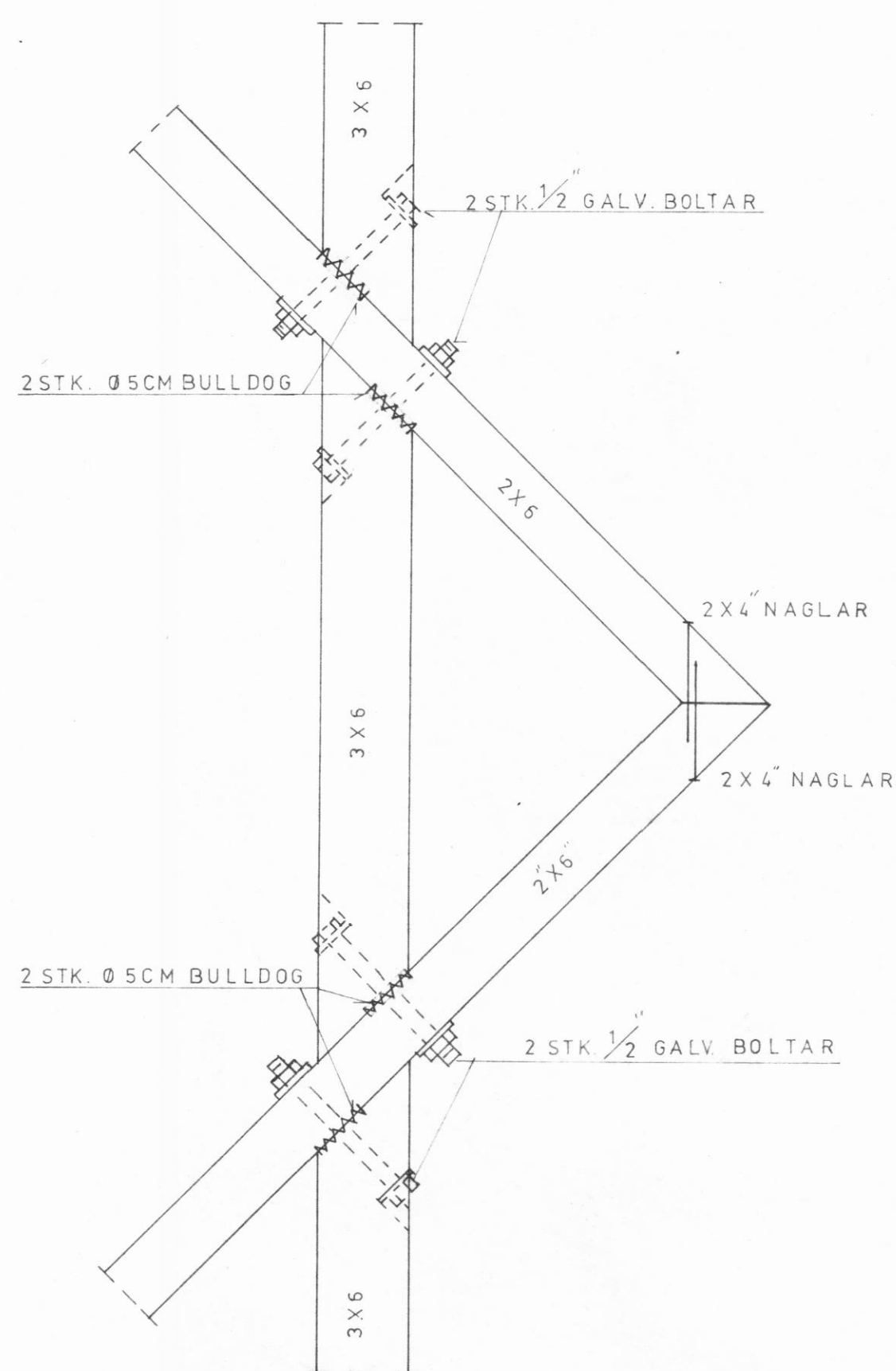


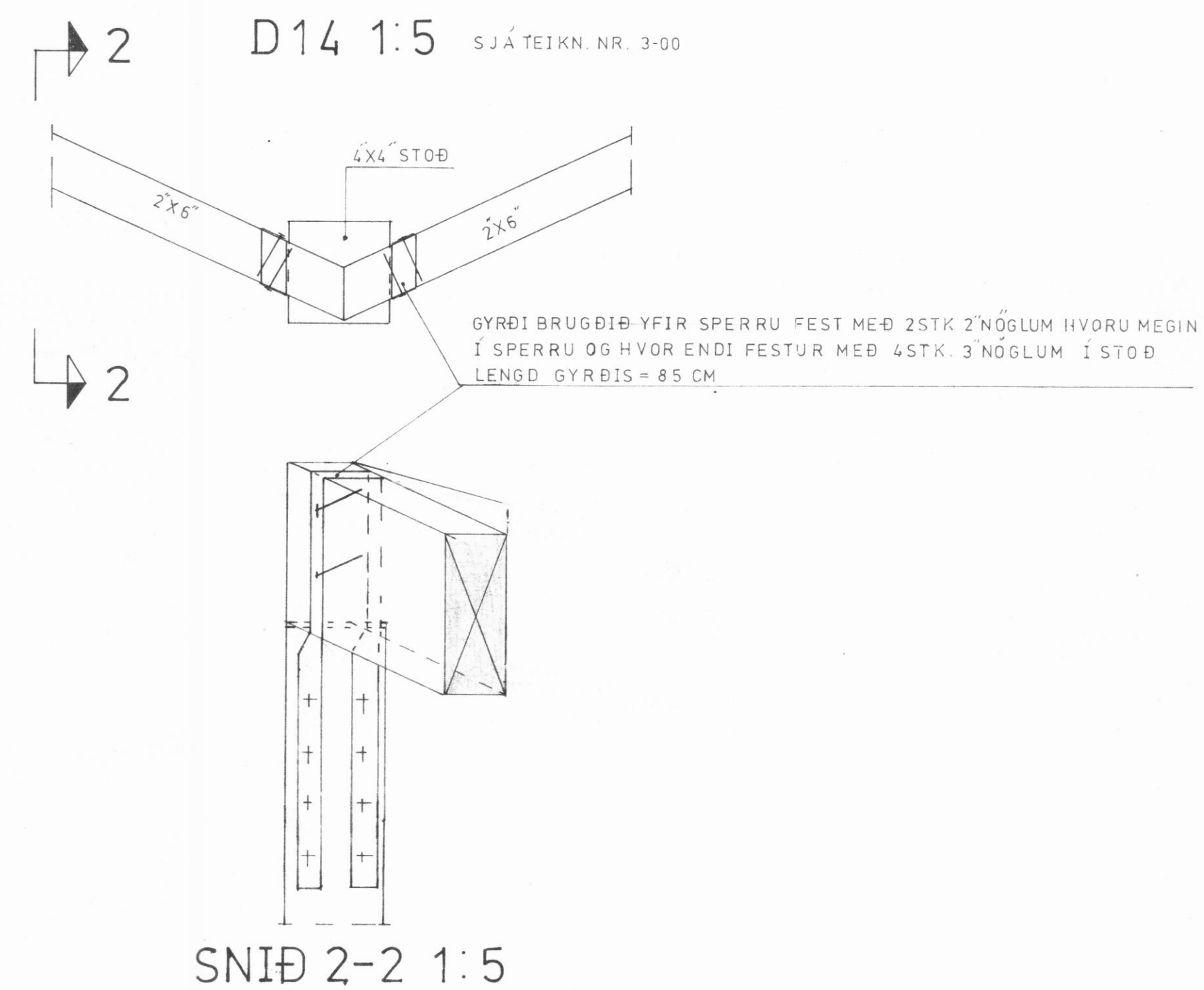
SNIB A-A SJÁ TEIKN NR. 3-01



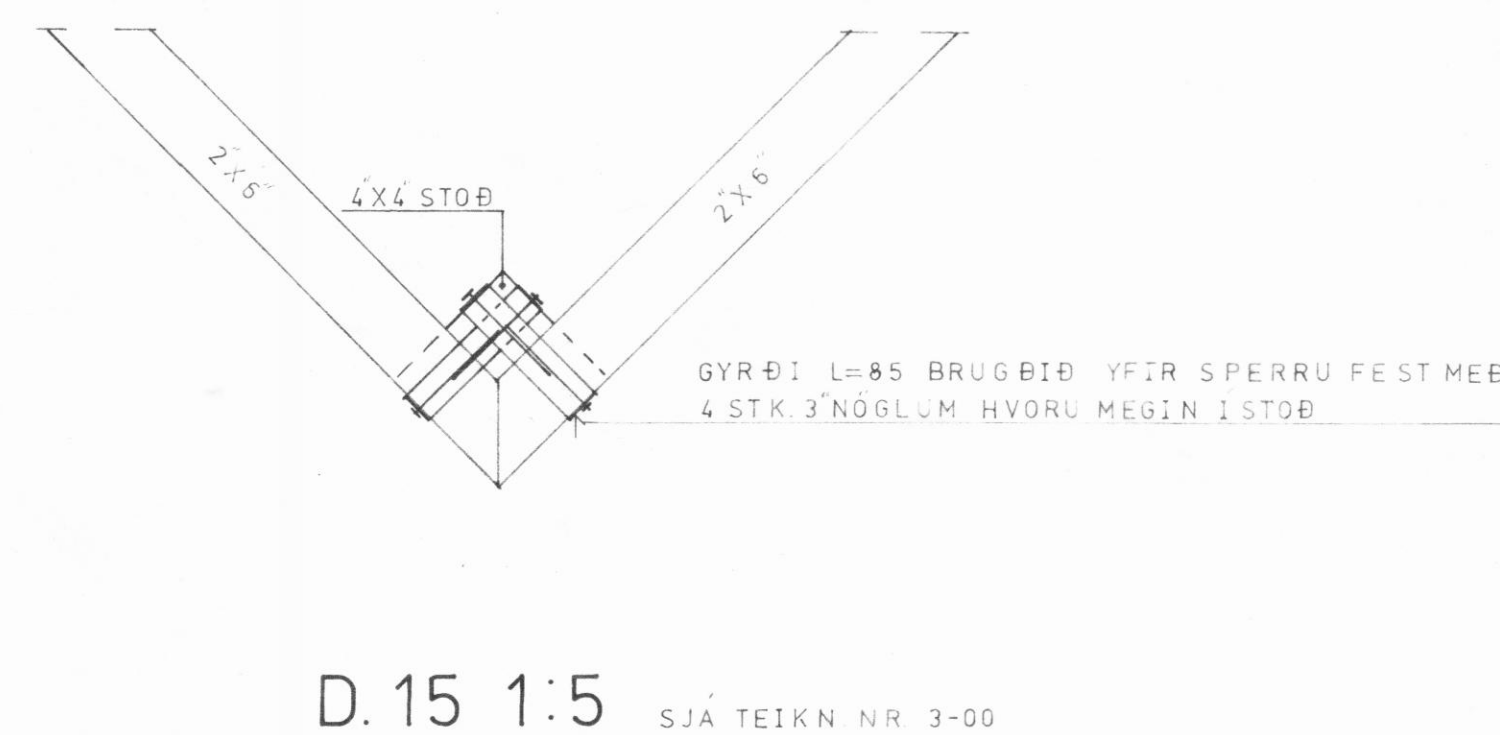
SNIB 1-1 1:5



D13 1:5



SNIB 2-2 1:5



D.15 1:5 SJÁ TEIKN NR. 3-00

Ónefnd mál eru sm.
Sjá einnig teikn. nr. 3-00, 3-01 og 3-05.

HEILSUGÆSLUSTÖÐ Á DALVÍK				teikn nr. 3-04
ÞAKVIÐIR OG FESTINGAR				mælikv. 1:20 1:5
PLAN, SNIB OG HLUTATEIKNINGAR				reikn. G.E.
útgáfa A B C D				teikn. G.E.
dags samb. 2/274 R.S.				verk nr. 42
VERKFRÆDISTOFA DAVÍÐS ARNLJÓTSSONAR DALVÍK				sími 61334