

## Sérm. 6 (texti)

Samsetningar tilheyrandi merkingu nr. 2 skulu skrúfaðar saman með 2stk. 6.0x110 skrúfum.

### Snið 12

texti 1706

Festing er gerð með bitaskó er festist með 12x150mm franskri skrúfu og 2x10 40/70 kamb. í bita. Í sperru neglist bitaskór með 2x5 40/40 kamb.

### Snið 13

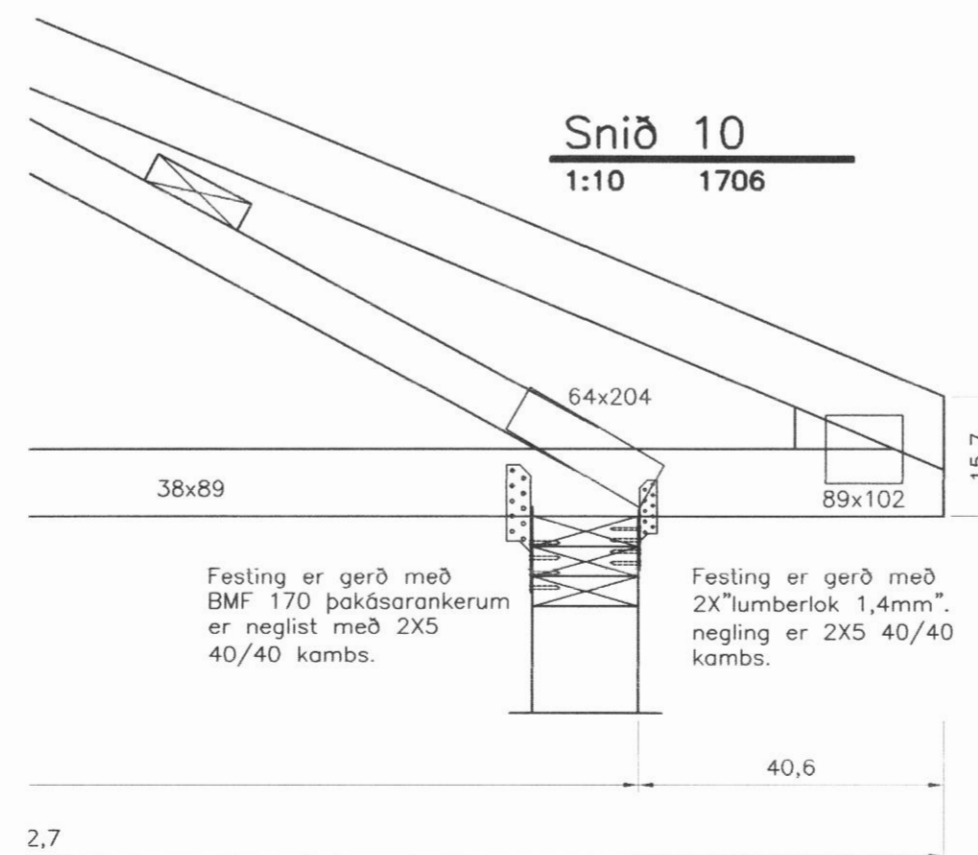
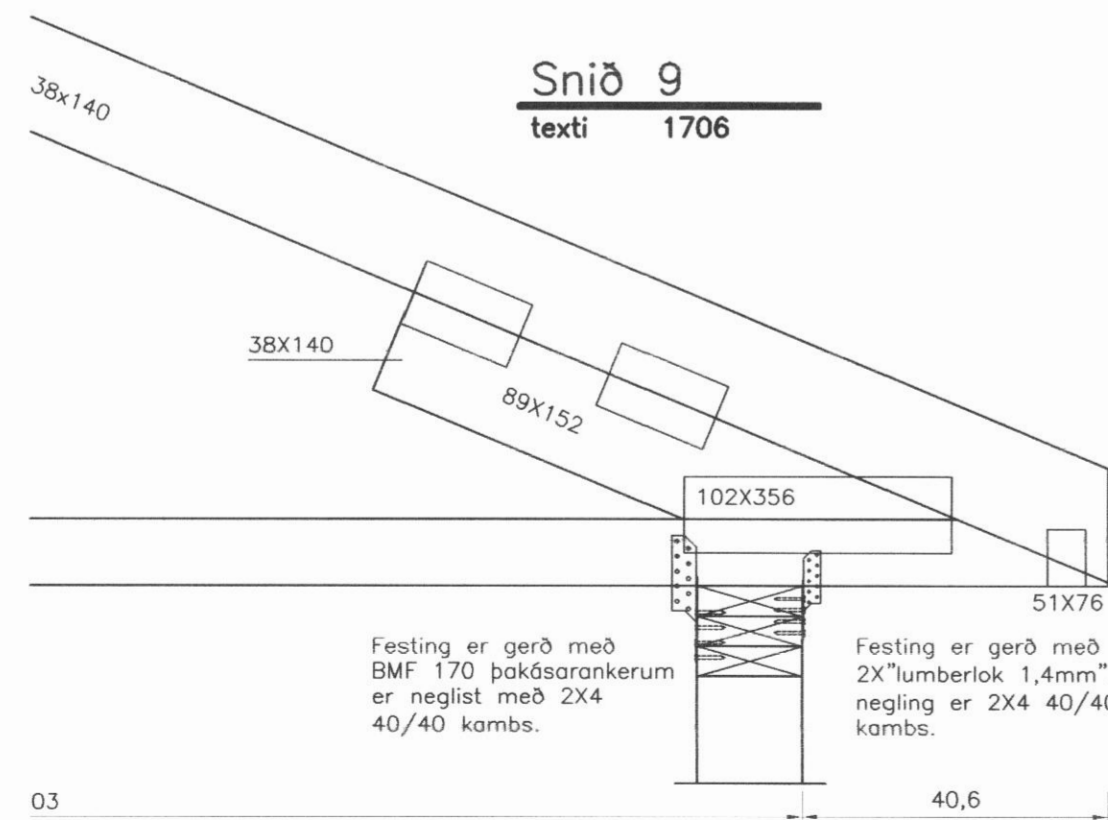
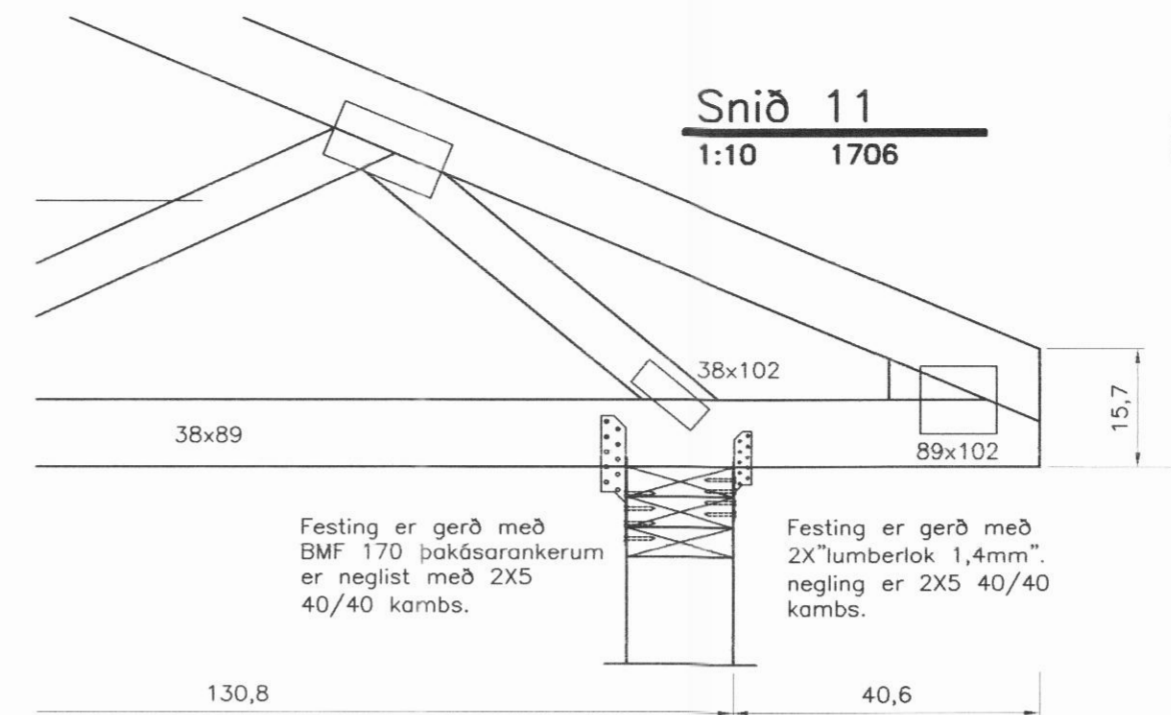
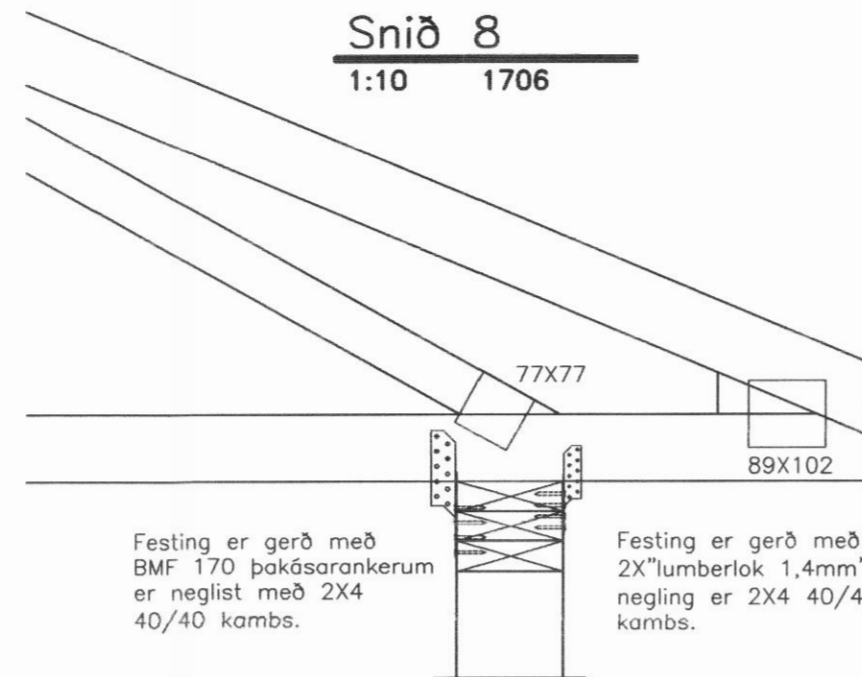
texti 1706

Festing er gerð með BMF 90 vinklum m/styrk.. Vinklar koma að ofan og neðan (sitt á hvað). Vinklar eru festir með 2x5 40/40 kamb.

### Snið 14

texti 1706

BMF vindtogband 80x2,0 koma beggja vegna á bita. Vindband gangi 80sm niður á stoðir og neglist með 20stk 40/40 kamb. Samskonar negling gildir þar sem vindband festist í bita.



Ath.

Sjá almennar skýringar á teikn. nr. 1700.  
Undirstöður / sökklar – sjá teikn. nr. 1701.  
Grunnmynd gólfbita. – sjá teikn. nr. 1702.  
Snið í undirst. og gólfbita. – sjá teikn. nr. 1703..  
Grunnmynd veggjagrinda. – sjá teikn. nr. 1704.  
Útlit veggjagrinda. – sjá teikn. nr. 1705.  
Grunnmynd þakviðar. – sjá teikn. nr. 1706.  
Sérmyndir í veggi og þak. – sjá teikn. nr. 1707.  
Kraftsperrur– sjá teikn. nr. 1707–10.

**H.S.Á. TEIKNISTOFA**

HARALDUR ÁRNASON – KT: 120149–2539 / HARA ehf. KT: 531101–2860  
FURUVÖLLUM 13 – 600 AKUREYRI  
SÍMI: 462–5777, 861–6616  
FAX: 461–1852  
e-mail: hara@hara.is

VERKHEITI				
Skógarhólar 28, Dalvík				
HEITI TEIKNINGAR				VERK NR
Sérmyndir í veggi og þak.				03-323
				TEIKNING NR
				1707
HANNAÐ	HÁ	TEIKNAD	HÁ	YFIRFARID
BREYTT	1		2	3
DAGS			16.06.2004	KVARDI
			4	1:50
			5	