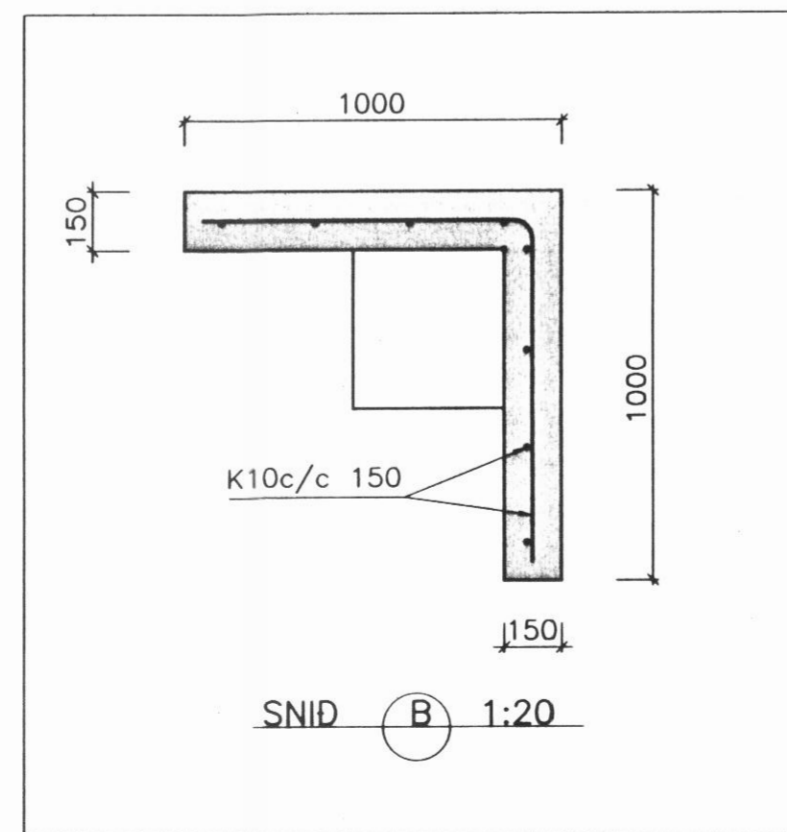
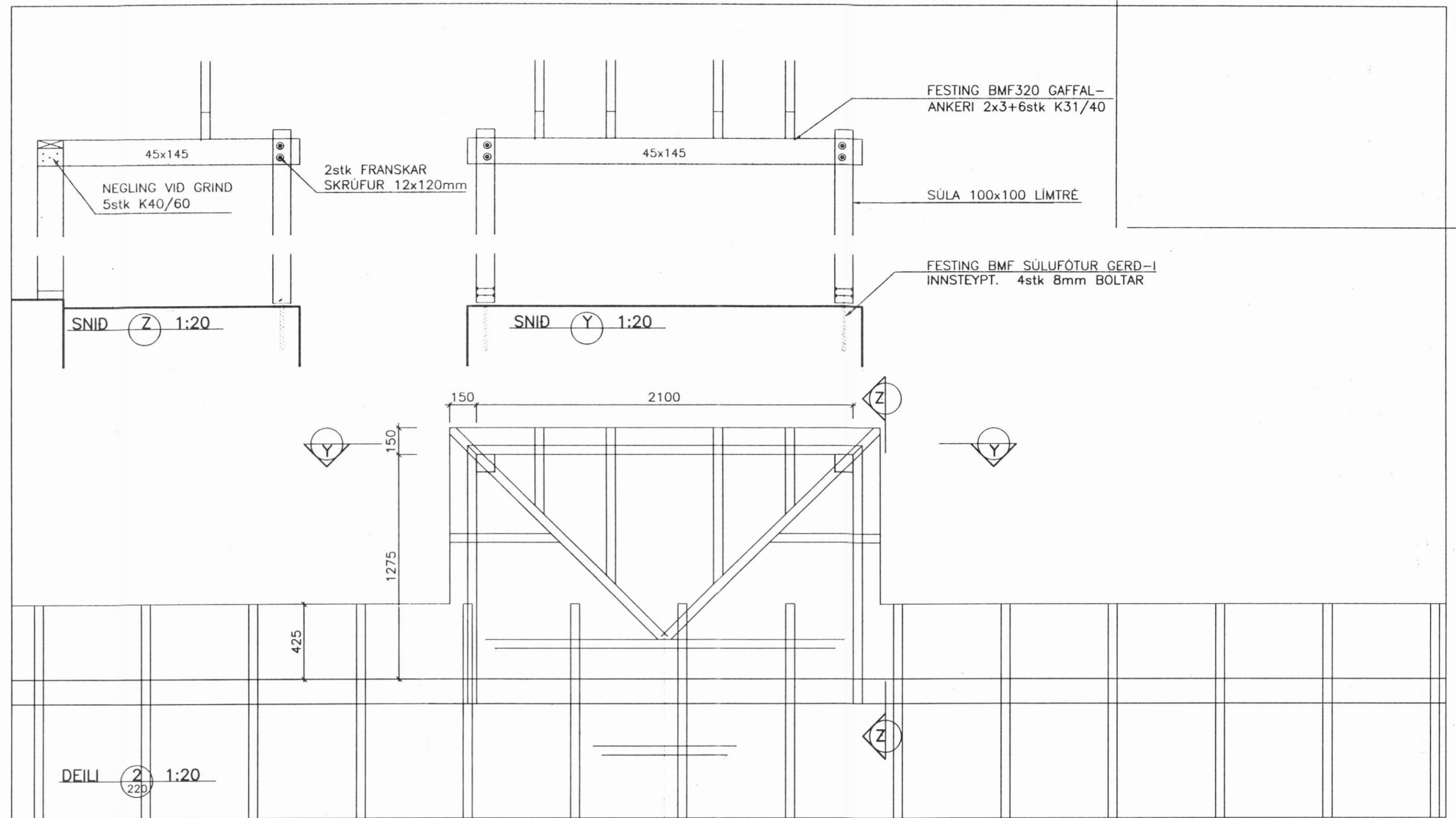
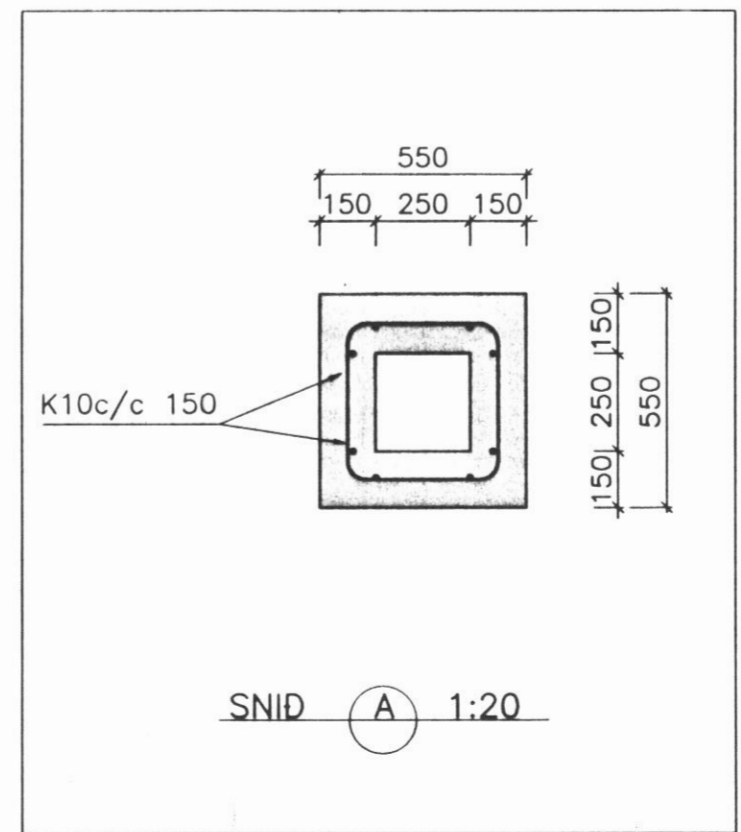


STEYPTUR SKORSTEINN 1:20

MÓHELLA/JÖKULRUDNINGUR



SNID (B) 1:20



SNID (A) 1:20

SKÝRINGAR

STEYPUGÆDI SKAL VERA S250.
 LOFTINIHALD STEYPU SKAL VERA 5-7 %, SIGMÁL 6-8 cm.
 VATNSSEMENTSTALA (V/S TALA) SKAL VERA <0,55.
 TITRA (VÍBRA) SKAL ALLA STEYPU.
 MINNSTA STEYPUHULA: STEYPA INNAHÜSS 20 mm

STÁLGÆDI: K MERKIR KAMBSTÁL KS40S (SUDUHÆFT)
 KAMBSTÁL SKAL BEYGJA UM HJÓLSKÍFU SEM HEFUR ÞVERMÁL 20xD ÞAR SEM D ER ÞVERMÁL STÁLSINS.
 SKEYTILENGD KAMBSTÁLS ER 40xD.

LÁRÉTT JÄRN SEM KOMA Í HORN EDA ÞVERVEGG SKAL BEYGJA SKEYTILENGD FYRIR HORN.

MÁL ERU Í mm

SKÓGARHÓLAR 26, DALVÍK

BURDARVIRKI Melikvarði

SKORSTEINN OG ÞAKSKEGG 1:20

Hannöt:	Teiknöt:	Yfirrit:	Dag:
EI	EI		14.07.03
Sköð á deski:	Skránumm:	Verkev.	Bl.nr.
	03167-22	03167	226

Sambýtt: *Erlingur Jónsson*

VERKFRÆÐISTOFA SUÐURLANDS EHF