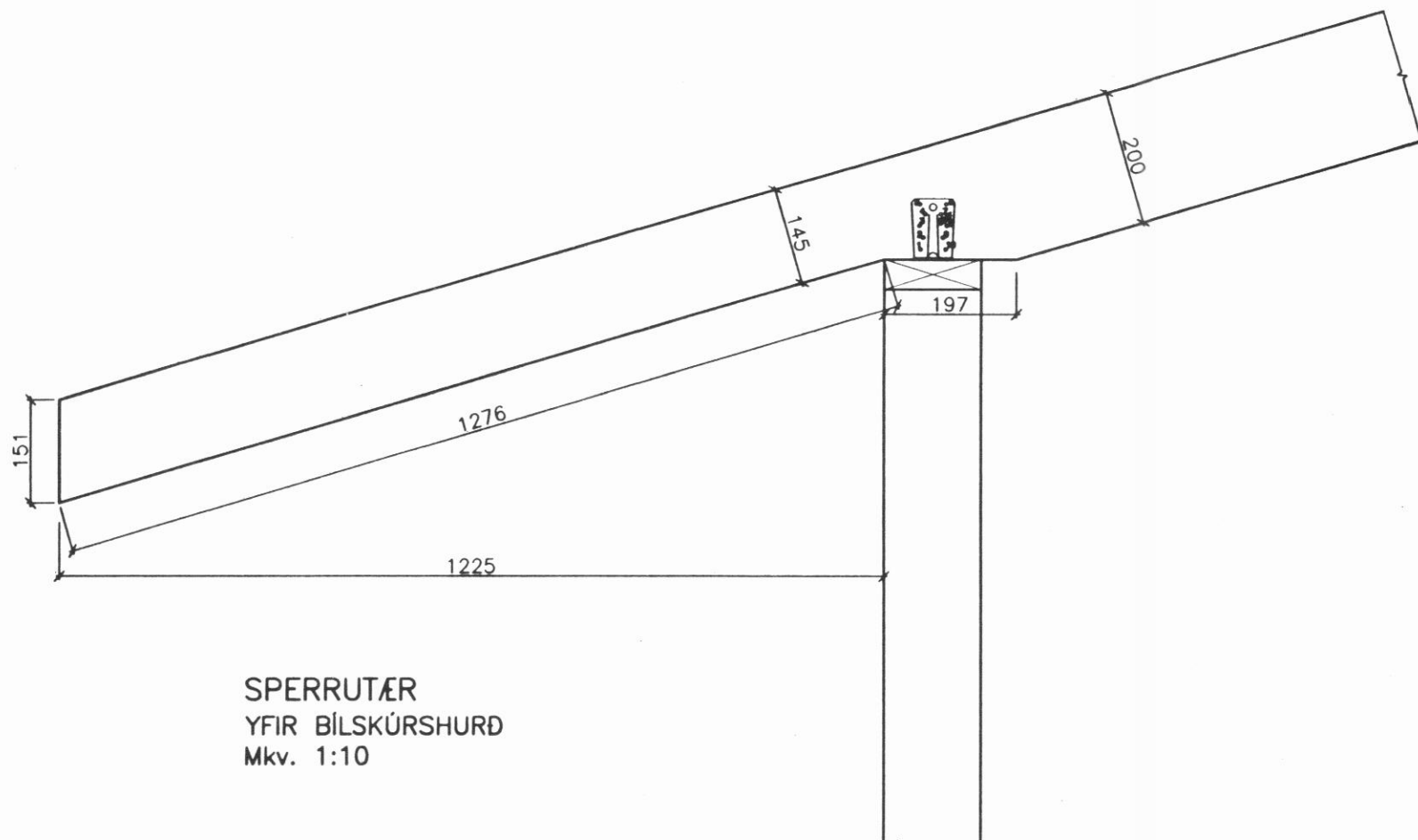


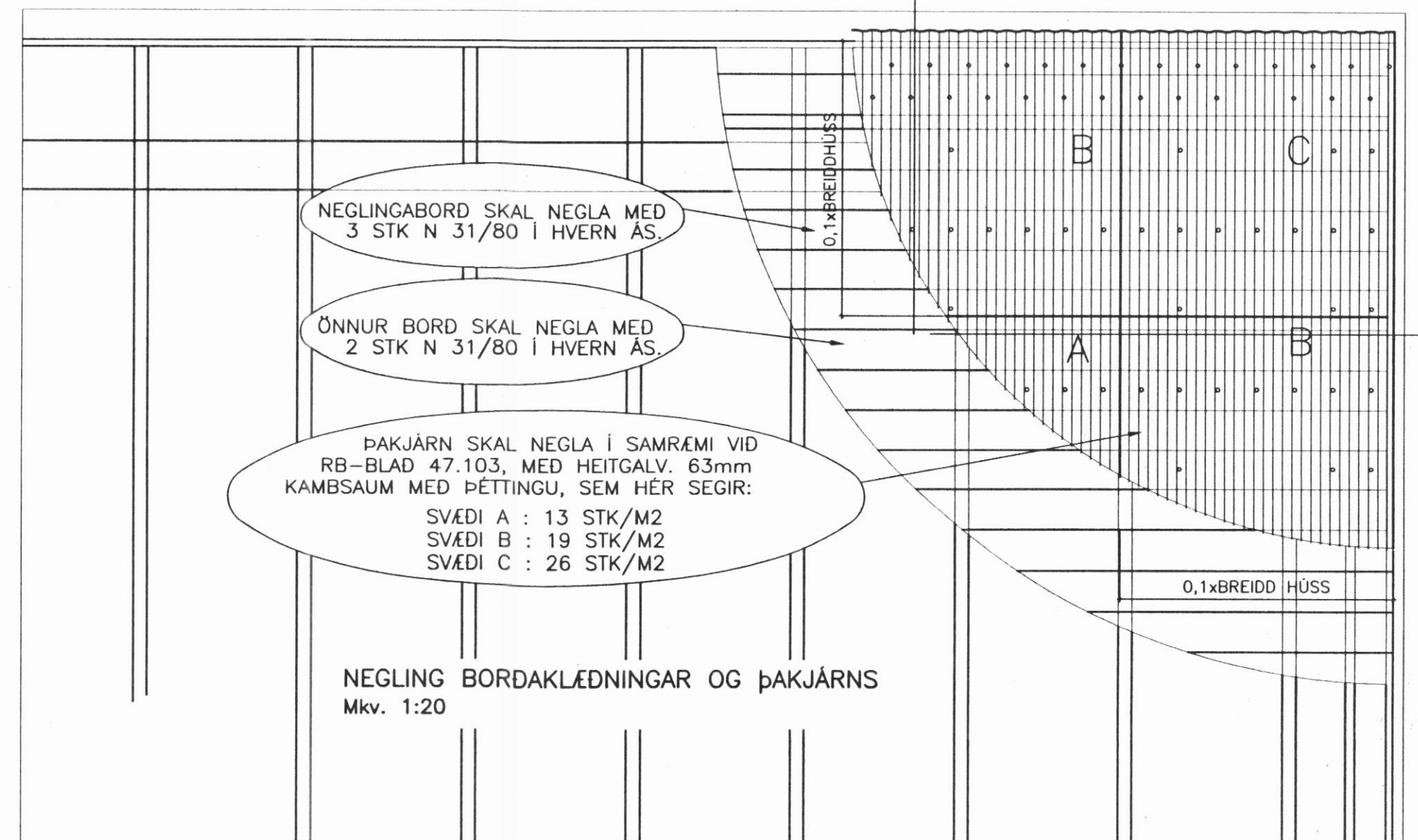
FESTING SPERRA:
 2 Stk. BMF 90 VINKLAR MED STYRKINGU
 NEGLING:
 2x6 Stk. K40/40 Í SPERRU
 2x8 Stk. K40/40 Í REIM

GIRDI YFIR VEGGLÆGJU:
 GIRDI 25x2,0 L=800 Á HVERJA
 STOD. NEGLIST MED 2x6 Stk.
 K40/40 Í STODIR

SPERRUTÆR/FESTINGAR
 Almennt snið
 Mkv. 1:10



SPERRUTÆR
 YFIR BÍLSKÚRSHURD
 Mkv. 1:10



NEGLINGABORD SKAL NEGLA MED
 3 STK N 31/80 Í HVERN ÁS.

ÖNNUR BORD SKAL NEGLA MED
 2 STK N 31/80 Í HVERN ÁS.

ÞAKJÄRN SKAL NEGLA Í SAMRÆMI VID
 RB-BLAD 47.103, MED HEITGALV. 63mm
 KAMBSAUM MED ÞÉTTINGU, SEM HÉR SEGIR:
 SVÆDI A : 13 STK/M2
 SVÆDI B : 19 STK/M2
 SVÆDI C : 26 STK/M2

NEGLING BORDAKLÆDNINGAR OG ÞAKJÄRNS
 Mkv. 1:20

SKÓGARHÓLAR 26, DALVÍK

BURDARVIRKI	Málkvörði
NEGLING BORDAKLÆDNINGAR/ÞAKJÄRNS	1:20
SPERRUTÆR/FESTINGAR	1:10

Hönnuð:	Teiknað:	Yfirloft:	Daga:
EI	EI		26.01.2004
Skið & dæti:	Stórarnám:	Verkefni:	Bl. nr.
	03167-21	03167	223

Sampykkið: *Calvin...*