

GRUNDUN:

GRUNDUN:

GRAFA SKAL FYRIR UNDIRSTÖÐUM NIÐUR Á HEILLEGAN BURÐARHÆFAN BOTN. FYLLA SKAL SVO Í MEÐ FROSTÖRUGGRI GRÚS, BLEYTA RÆKILEGA OG ÞJAPPA. ÞJÖPPUN SKAL UPPFYLLA EFTIRFARANDI KRÖFUR (MIÐAÐ VIÐ PLÖTUPRÓF):

$E2 \geq 100 \text{ MPa}$
 $E2/E1 \leq 2.5$

TIL VIÐMIÐUNAR:

TÆKI:	LAGÞYKKT	FJ. YFIRF.
5.0 tn VÍBRÓVALTARI	0.4 m	6
0.5 tn VÍBRÓPLATA	0.3 m	4
0.3 tn VÍBRÓPLATA	0.2 m	4

LEIKI VAFI Á BURÐARGETU FYLLINGAR SKAL PRÓFA HANA MEÐ PLÖTUPRÓFI.

EINANGRUN

UNDIR BOTNPLÖTU OG 500 mm NIÐUR MEÐ SÖKKLUM KOMI 75 mm HARÐPRESSUÐ EINANGRUN MEÐ RÚMÞYNGD MEIRI EN 24 Kg/M³

STEINSTEYPA:

STEYPUGÆÐI: S-250
 SEMENTSMAGN: 250 KG/M³

STÆRSTU ST. 32MM (16 MM Í STEYPULAG)
 SIGMÁL 60-80MM
 LOFTMAGN 5-7 %
 VS-TALA MEST 0.5

Í ALLA STEYPU SKAL SETJA ÞJÁLNIÉFNI, T.D. KEMFLOT 35.

120 ÞYKKT PLÖTU

JÁRN:

STÁLGÆÐI ERU Ks50 (SUÐUHÆFT) NEMA ANNAÐ SÉ TEKID FRAM.

SKEYTILENGD JÁRNA SKAL VERA A.M.K. 40xD
 ÞAR SEM D ER ÞVERMÁL STANGAR.
 KAMBSTÁL SKAL BEYGJA UM SKÍFU MEÐ ÞVERMÁL 5xD (SUÐUHÆFT) NEMA EF EKKI ER UM SUÐUHÆFT STÁL ER AÐ RÆÐA SKAL ÞVERMÁLIÐ VERA 20xD.

UMHVERFIS ÖLL MÚROP SKAL SETJA
 2K12 ER NÁI 600 MM ÚT FYRIR ÞAU VIÐ ÖLL HORN.

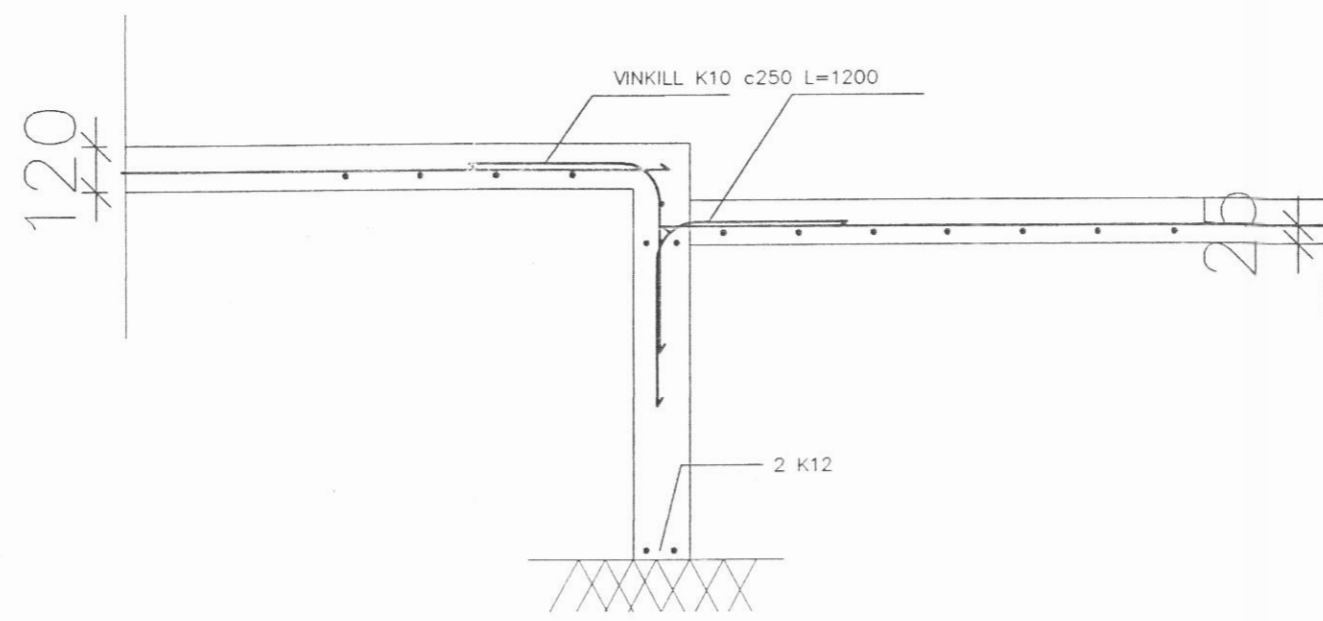
LÁR. JÁRN Í SÖKKLUM EÐA VEGGJUM SEM KOMA Í ÞVERVEGG EÐA HORN, SKAL BEYGJA SKEYTILENGD FYRIR HORN.

MINNSTA STEYPUHULA Í VEGGJUM:
 30 MM UTANHÚSS OG 20 MM INNANHÚSS
 MINNSTA STEYPUHULA Í PLÖTUM:
 30 MM UTANHÚSS OG 15 MM INNANHÚSS

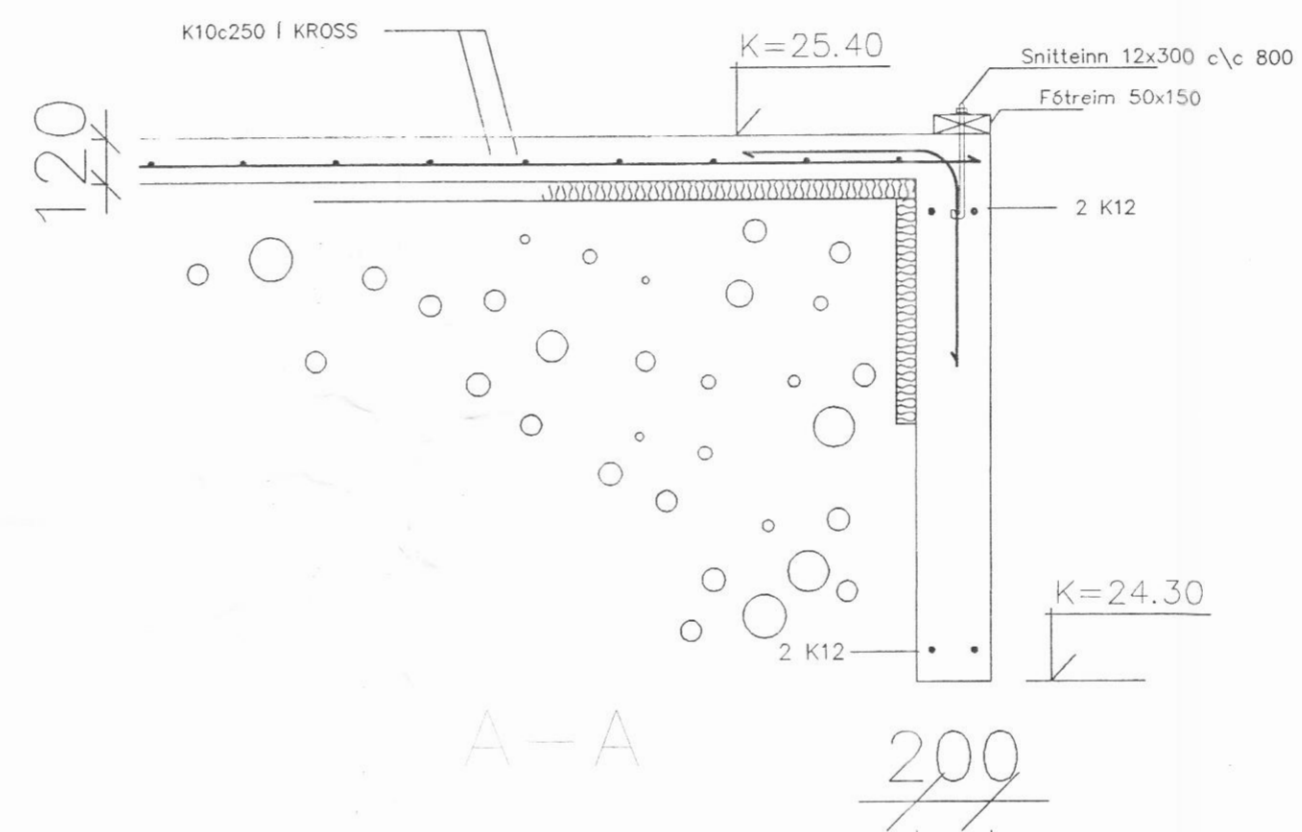
EF STEYPT ER BEINT Á JÖRÐ ER MINNSTA STEYPUHULA 50 MM

— — — — — JÁRN Í EFRI BRÚN PLÖTU
 ————— JÁRN Í NEDRI BRÚN PLÖTU

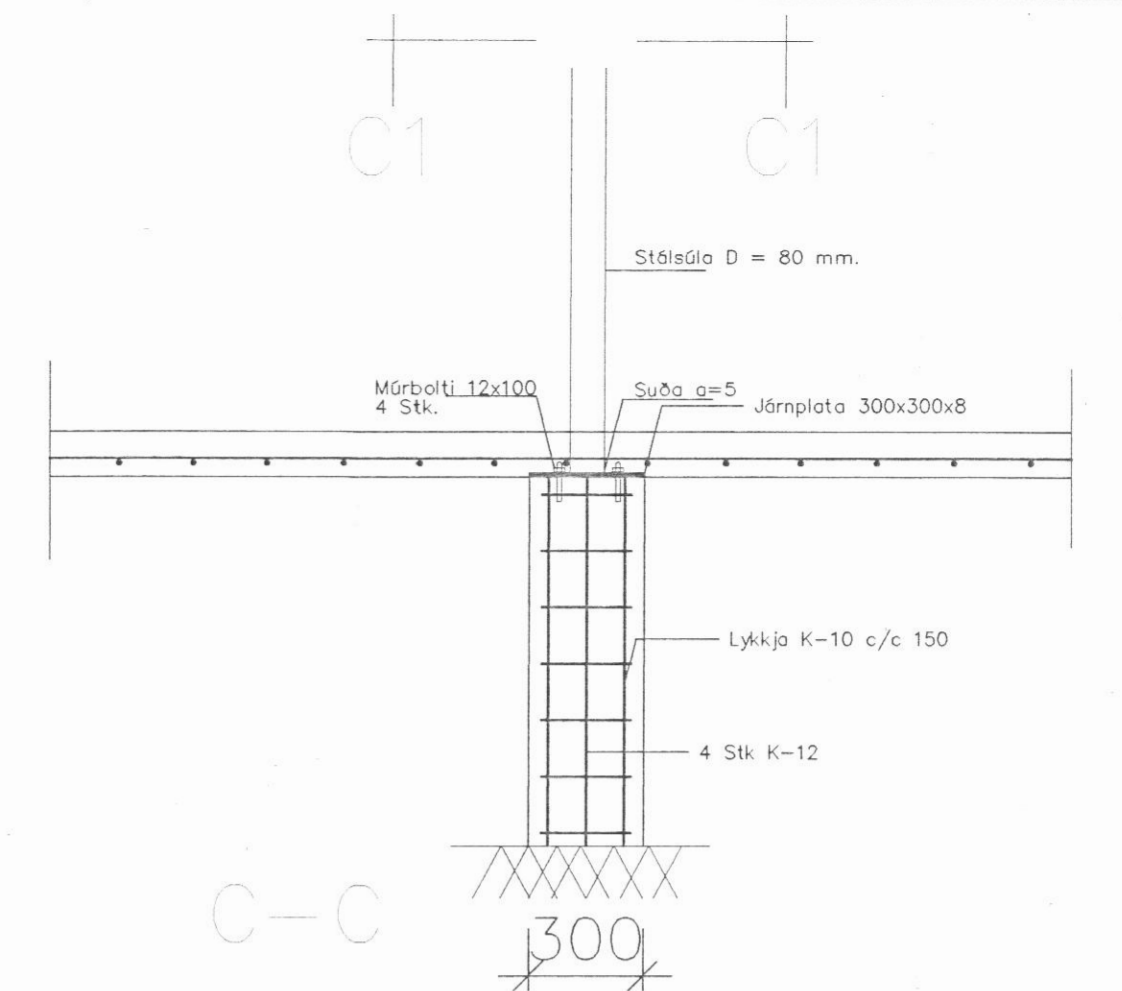
ÖLL MÁL ERU MM NEMA ANNARS SÉ GETID HÆÐARKÓTAR ERU M



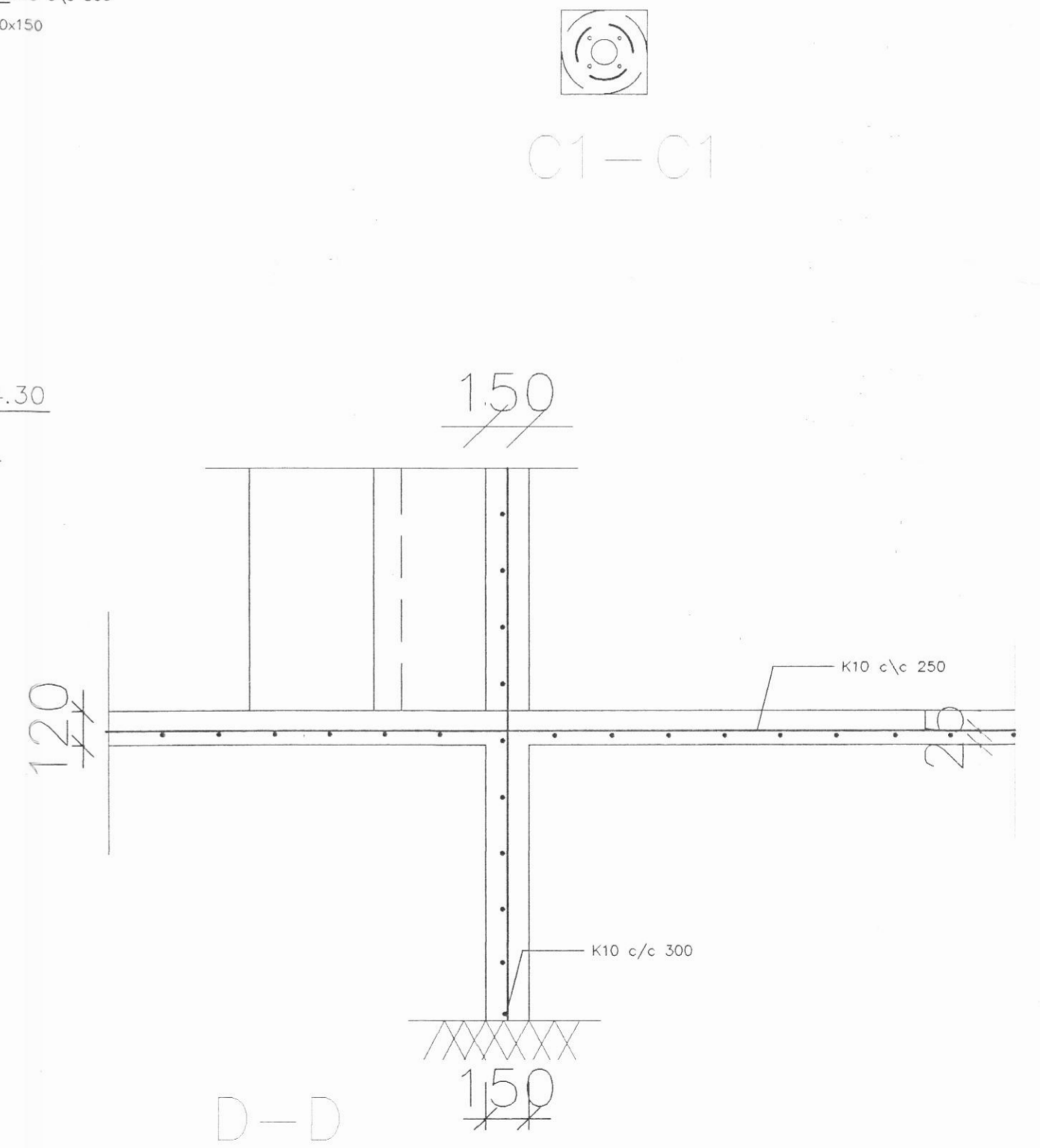
B-B



A-A



C-C



D-D

SKÓGARHÖLAR 22, DALVÍK		KVARÐI 1:20
BURÐARVIRKI		REIKN: MC
JÁRNBENT STEINSTEYPA, SKÝRINGAR		TEIKN: MC
NR: DAGS BREYTING		DAGS: Maí 22
SAMP: 11/11/11 11/11/11		NR: 101