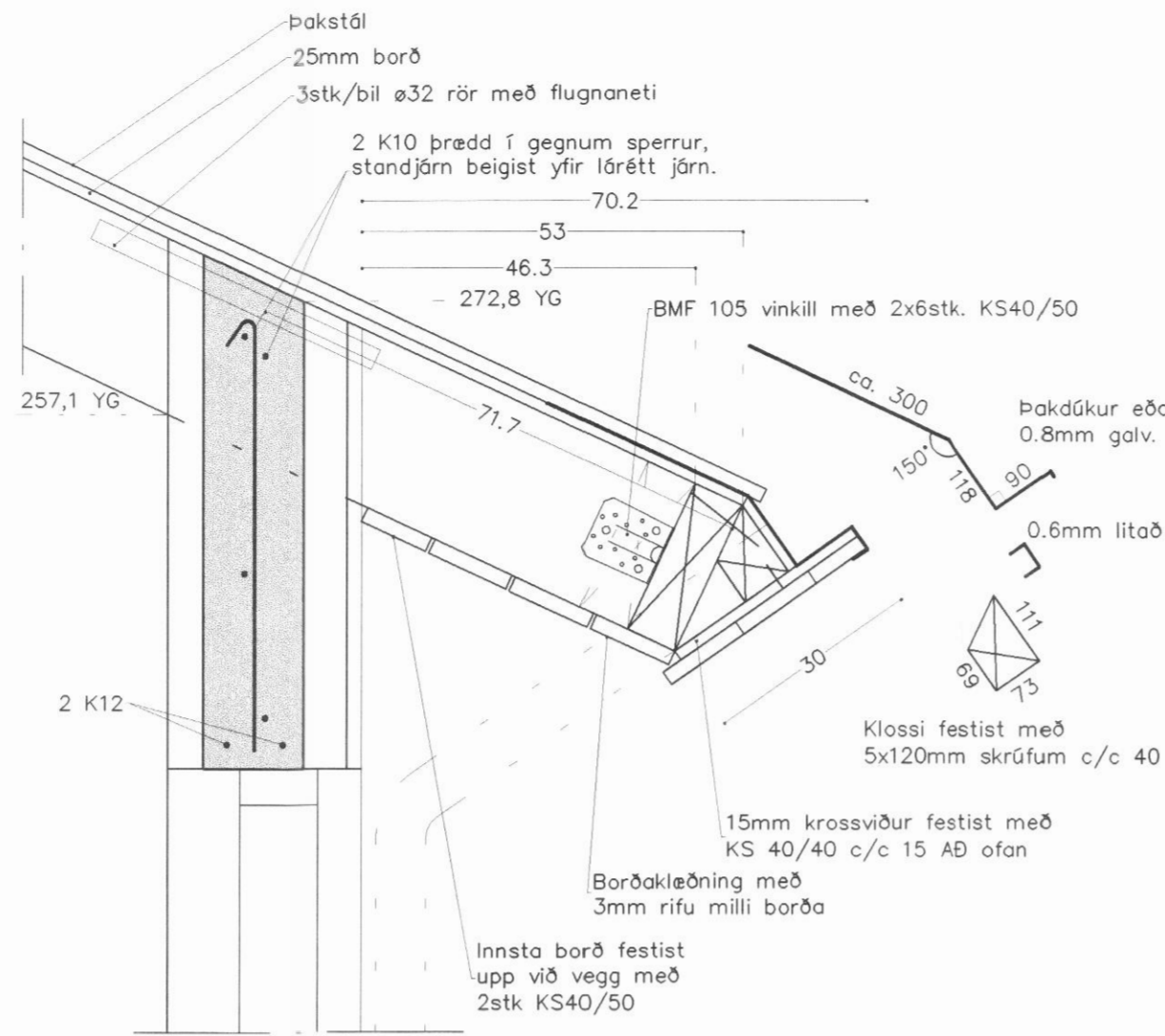
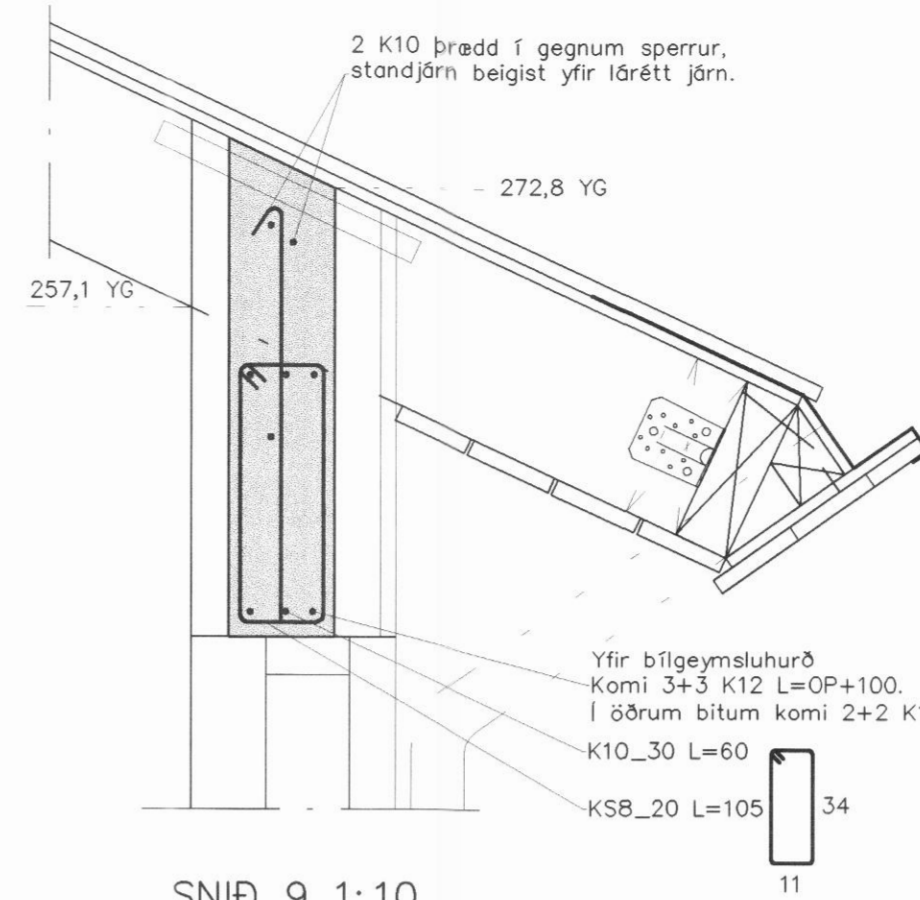


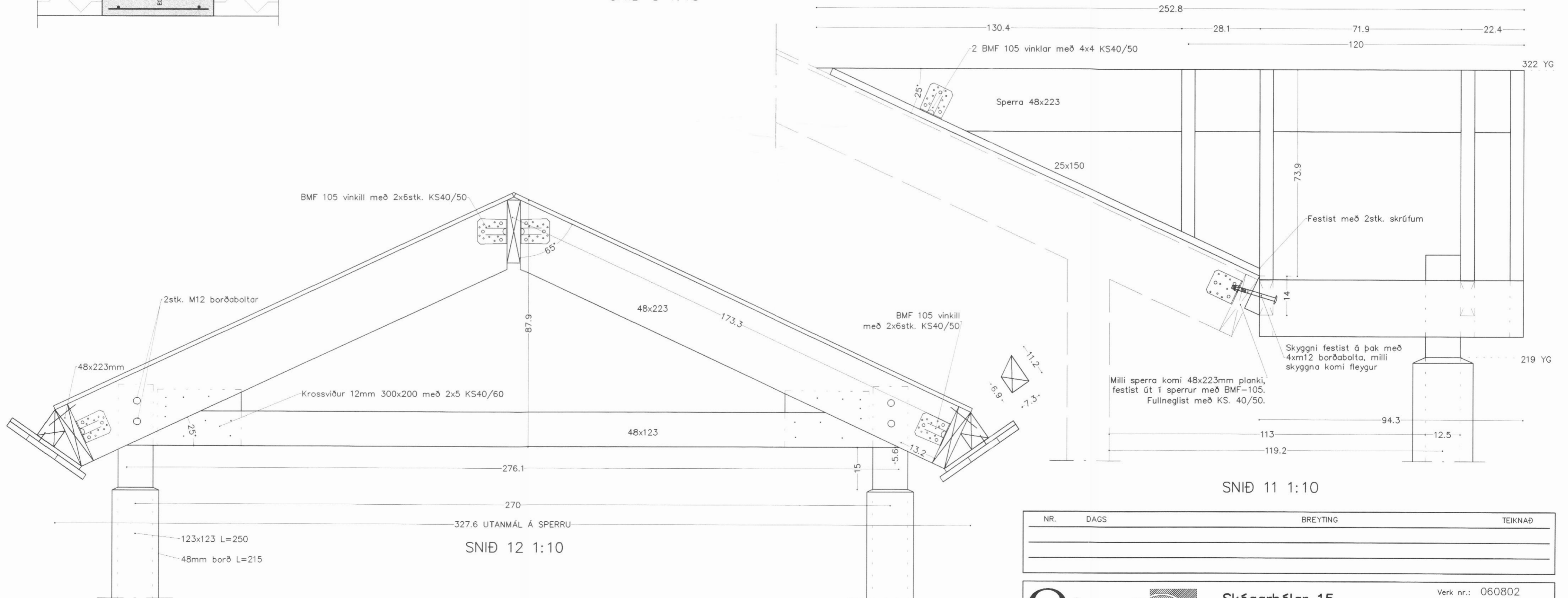
SNID 13
1:10



SNID 8 1:10



SNID 9 1:10



SNID 12 1:10

SNID 11 1:10

NR.	DAGS	BREYTING	TEIKNAD

Opus
teikni- & verkfræðistofa

Strandgata 13, 600 Akureyri
Sími 461 40 14 Telefax 461 40 15
opus@opusehf.is

Trygvi Tryggvason KT: 090963-3689
Þróstur Sigurðsson KT: 160563-4439

Skógarhólar 15
Dalvík

Verk nr.: 060802
Kvarði: 1:10
Dags: 24.10.2006.

Snið í þak

Teikn. nr.: **B5**

Teiknað: PS/gó *Þróstur Sigurðsson* Yfirfarið: TT